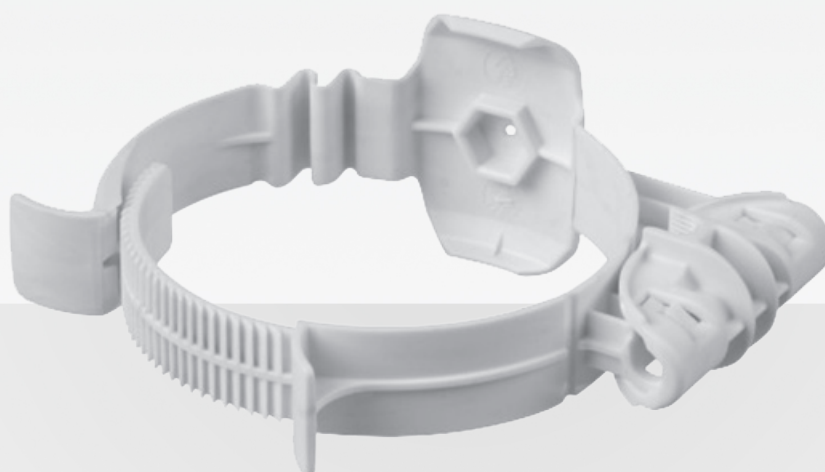


ROLUX ENKELWANDIGE PP ROOKGASAFVOER

Voorschriften checklist
Ubbink rookgasafvoersystemen



1 Voorwaarden

Dit installatievoorschrift is alleen van toepassing op een kunststof verbindingsleiding voor rookgas onder de volgende voorwaarden:

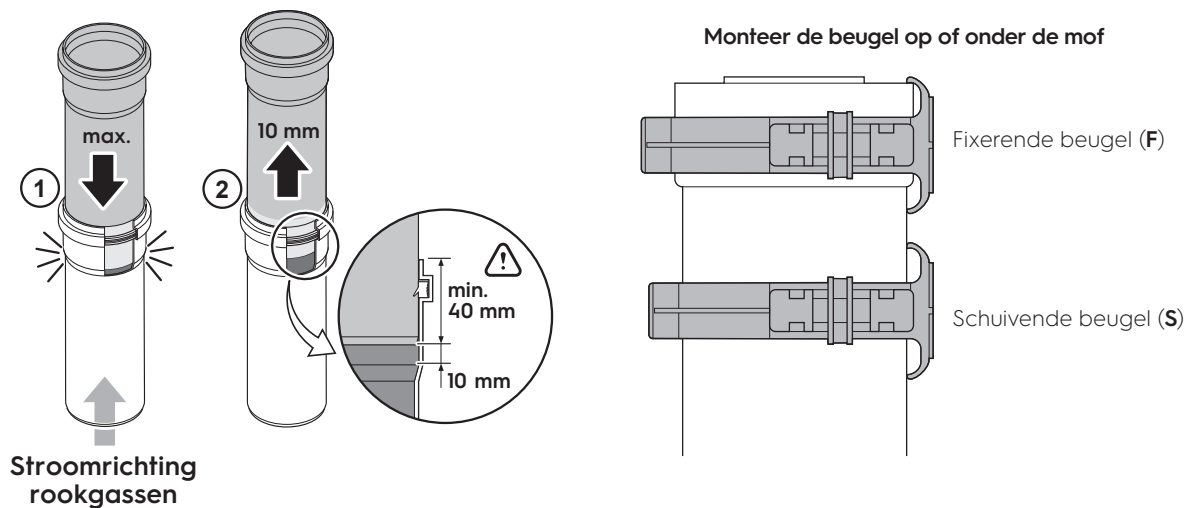
- Rookgasafvoer: gebruik van CE goedgekeurd Ubbink materiaal cf. EN 14471 T120-H1-O-W2-O20-I-D-L
- Aansluiting op condenserend verwarmingstoestel met ingebouwde ventilator
- Maximale rookgastemperatuur 120°C
- Enkelwandig en niet flexibel
- In de opstellingsruimte van het toestel
- In het zicht
- Diameters Ø 60 mm - Ø 80 mm - Ø 100 mm - Ø 110 mm).

2 Algemene installatie-aanwijzingen

Kunststoffen zetten uit en krimpen onder invloed van temperatuurswisselingen.

Daarom dient rekening gehouden te worden met de volgende aandachtspunten:

- Schuif de pijpen maximaal in elkaar
 - Trek ze vervolgens voor het beugelen 10 mm uit elkaar om uitzetting toe te staan.
 - 10 mm is voldoende voor buizen van 2 meter lang
 - De minimale insteekdiepte van moffen en spie-einden is 40 mm na montage (zie voor meer informatie paragraaf 4 "beugelen")
 - Monteer spanningsvrij
 - Verbindingen niet schroeven of parkeren
 - Verboden de verbindingen te kitten, schuimen of plakken (bijv. PUR/siliconen etc.)
 - Mix geen elementen (componenten) van verschillende fabrikanten/materialen, anders dan toegelaten door Ubbink
 - Smeer indien nodig de afdichtingen uitsluitend met Centrocerin of water
- Let op!!** Gebruik geen vet, zuurvrije vaseline of olie!!



3 Afkorten en afschot

- Voorkom het beschadigen van de afdichtingen door haaks af te korten en de zaagkant af te schuiven en te ontbramen
- Zorg voor een afschot van 3 graden (=50 mm/m) naar het toestel voor een correcte afvoer van het condens

4 Beugelen

Het correct beugelen van het rookgasafvoersysteem is uitermate belangrijk voor een langdurig veilige installatie!

- Beugel iedere bocht of verlengbuis, fixerend op de mof
- Pas uitsluitend beugels van het voorgeschreven type toe

Het benodigde aantal beugels en de juiste plaats ervan kan als volgt worden bepaald:

Horizontale en schuinlopende leidingen

Bij iedere verbinding 1 gefixeerde beugel (F) op de mof.

De afstand tussen de beugels mag maximaal 1 meter zijn.

Bij elementen die langer zijn dan 1 meter dienen tussen twee moffen 1 of meer schuivende (S) beugels aangebracht worden.

Schuivend betekent: schuiven van pijp moet mogelijk zijn.

Verdeel de afstand tussen beugels gelijkmatig.

Verticale leiding

Bij iedere verbinding 1 gefixeerde beugel (F) op de mof.

Bij elementen die langer zijn dan 2 meter dienen tussen twee moffen 1 of meer schuivende (S) beugels aangebracht te worden. Schuivend betekent: schuiven van pijp moet mogelijk zijn. De afstand tussen de beugels mag maximaal 2 meter zijn. Verdeel de afstand tussen beugels gelijkmatig.

Laatste element voor de doorvoer/schacht

Beugel altijd het laatste element van de aansluitleiding voor de doorvoer/schacht. Indien dit laatste element een bocht is, kan ook het voorliggende element (op de mof) gebeugeld worden.

(Noot: in situaties met een maximale lengte van 0,5 m kan deze beugel de enige beugel in het aansluitsysteem zijn)

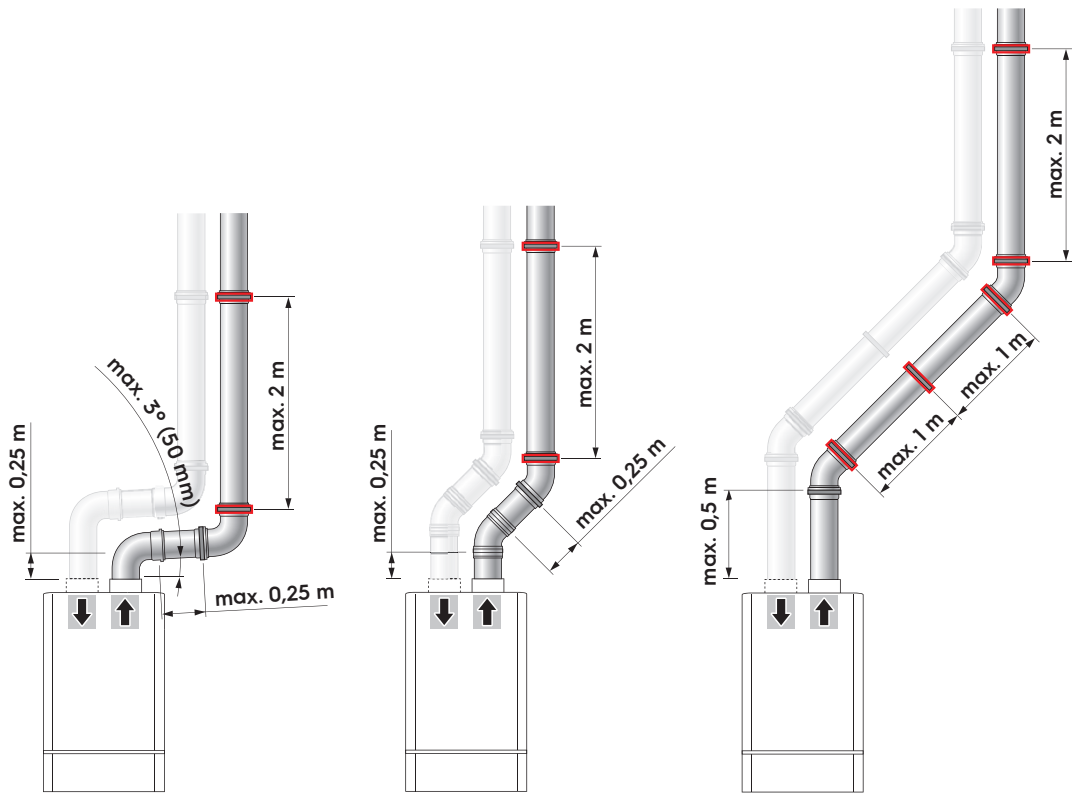
Uitzondering voor een kort systeem, directe aansluiting op het toestel

Indien de verbindingsleidingen voor en na de eerste bocht beide korter zijn dan 0,25 m, dan kunnen de beugels op deze elementen achterwege blijven. De eerste beugel wordt in ieder geval geplaatst op maximaal 0,5 m vanaf het toestel.

www.ubbink.nl/beugelen

5 Aansluiting aan schachten

- Controleer bij de schachtaansluitleidingen of de leidingen behorende bij de schacht niet geblokkeerd en onbeschadigd zijn
- Maak duidelijk wat de rookgasafvoer/luchtoevoer is, controleer of de stompen minimaal 50 mm uit de schacht steken
- Controleer of de rookgasaansluitleiding



6 Artikelinformatie

Beugel 80-100 Click PP wit

Per stuk verpakking

Bulk verpakking (100 st)

art.nr. 100000169033

art.nr. 100000169034



Meer informatie

📞 0313 480 300 • @ advies@ubbink.nl

Heb je nog vragen of zoek je een oplossing voor een specifieke toepassing? De specialisten van Ubbink adviseren je graag. Voor directe telefonische ondersteuning bel je het Ubbink Adviesteam: 0313 480 300. Wij zijn bereikbaar van maandag t/m vrijdag van 08.00 tot 17.00 uur. Je kunt de vraag ook per e-mail aan ons stellen via advies@ubbink.nl. Onze experts denken graag met je mee.



Ubbink Nederland

@ info@ubbink.nl • 🌐 www.ubbink.nl