



Une solution pour toutes les configurations !

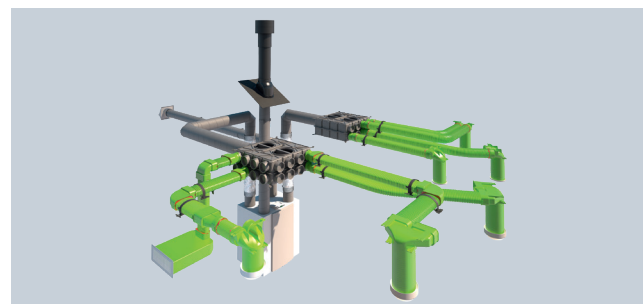
CHAUFFE-EAUX THERMODYNAMIQUES

sur air extérieur

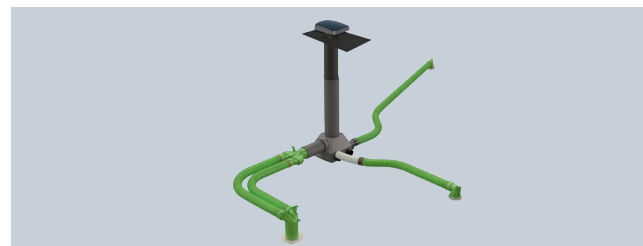
sur air extrait



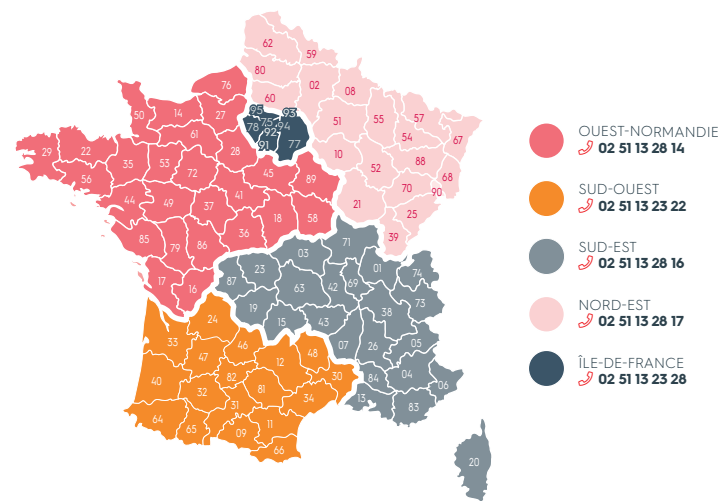
VMC DOUBLE-FLUX



VMC SIMPLE-FLUX



Notre réseau commercial



Ubbink France

13, rue de Bretagne - Z.A. Malabry - BP 4301  
44243 La Chapelle-sur-Erdre Cedex

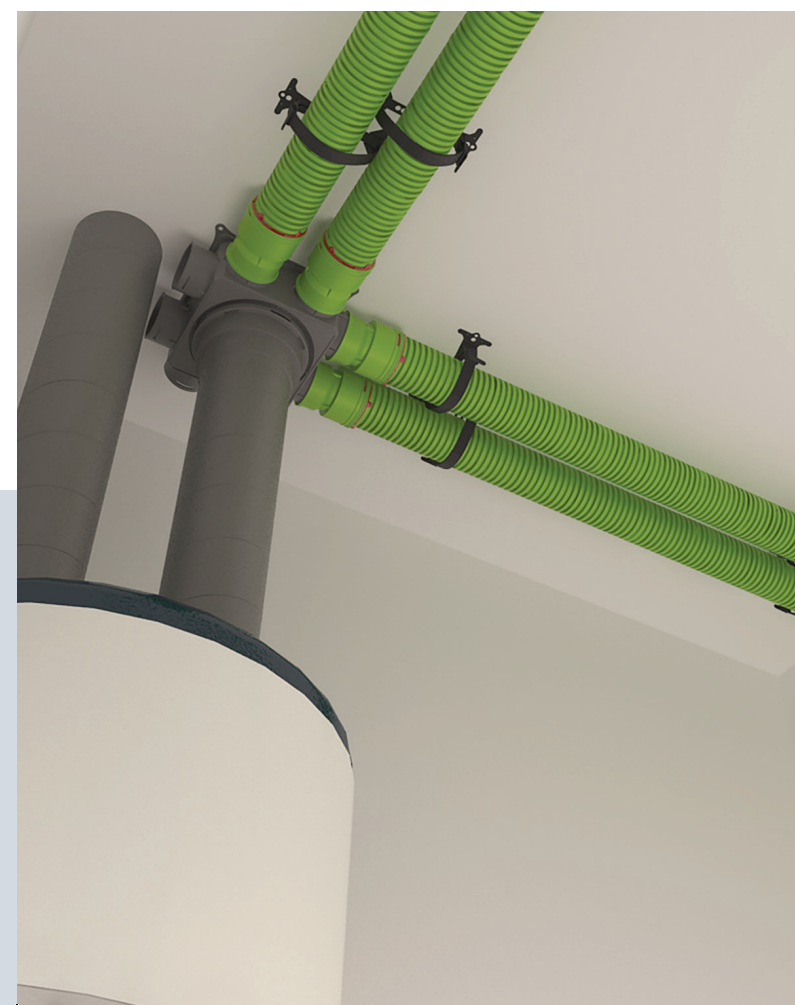
Commercial : ☎ 02 51 13 46 46  
Administratif : ☎ 02 51 13 84 84

@ ubbink@ubbink.fr  
www.ubbink.com/fr-fr



SYSTÈME D'ÉVACUATION ET DE PRISE D'AIR UBBINK

Des offres performantes pour chauffe-eaux thermodynamiques



Les offres pour chauffe-eaux thermodynamiques



Ubbink vous propose une gamme de conduits calorifugés et d'accessoires pouvant s'adapter à tous les chauffe-eaux thermodynamiques.

- Une offre permettant la prise et le rejet d'air qu'il s'agisse d'installation sur air extrait ou sur air extérieur
- Une large gamme de terminaux et d'accessoires
- Une grande modularité

AVANTAGES

- SILENCIEUX**  
Absorption des bruits aérauliques.
- PERFORMANT**  
Faibles pertes de charges grâce à une surface intérieure lisse.
- ISOLÉ**  
Système isolé et connexions parfaitement étanches. Les conduits et coudes rigides sont calorifugés.
- SIMPLE ET RAPIDE À POSER**  
Matériau léger, souple, facilement recoupable et résistant au choc.

# Une solution pour chauffe-eaux thermodynamiques

Exemple de mise en œuvre sur un chauffe-eau thermodynamique sur **air extérieur**

**Terminaux VENTUB**

- **Isolés** : évitent les problèmes de condensation.
- **Équipés d'un solin** : s'adaptent à toutes les couvertures et à toutes les pentes.
- **Dépassent du toit** : meilleure diffusion de l'air et évitent l'encrassement de la couverture autour du terminal.



**Collier de fixation**

- Permet de raccorder les conduits isolés sur le chauffe-eau et de les fixer sur une cloison, un mur ou un plafond.



**Conduits et coudes AERFOAM**

- **Fort pouvoir isolant** : prévient des risques de condensation.
- **Facilement recoupables**.
- **S'installent et se fixent aisément** grâce à un raccord d'étanchéité (sans pâte ni colle).
- **Maintenance** et inspection faciles.



**3 diamètres :**

- Ø 125
- Ø 160
- Ø 180

**Adaptateurs Ubbink**



- Permettent de raccorder des conduits isolés de Ø 150, Ø 160, Ø 180 et Ø 200 mm, sur le chauffe-eau.

**4 dimensions :**

160/150, 160/160, 125/160, 200/180

**OPTION!** ■ L'adaptateur 160/160 peut servir de piquage pour certains chauffe-eaux thermodynamiques qui n'en ont pas. **Pratique, se monte dans les deux sens !**



**Raccord**

- Permet l'assemblage des conduits isolés sans colle ni joint et garantit une étanchéité parfaite.



**Manchons d'étanchéité universels**

- Assurent l'étanchéité à l'air autour des conduits.
- Peuvent être fixés directement sur le pare-vapeur grâce à la bande adhésive acrylique à fort pouvoir adhésif.
- Pose simple, rapide et sans outils spécifiques.
- Peuvent se coller sur tous supports (bois, métal...).

**4 dimensions :**

- 7/80 : traversées de Ø 7 à Ø 80 mm
- 15/110 : traversées de Ø 15 à Ø 110 mm
- 80/200 : traversées de Ø 80 à Ø 200 mm
- 200/400 : traversées de Ø 200 à Ø 400 mm



**Terminal horizontal Ubbink**

- Résistant à la corrosion.
- Évite les entrées de pluie et de poussière.
- Équipé d'une grille : empêche toute pénétration de rongeurs ou d'oiseaux.



**Traversées de cloisons étanches**

- Pour murs, plafonds ou rampants.
- Empêchent la pénétration d'air froid dans l'habitation.
- Se positionnent autour des conduits ou des terminaux, du côté chaud de la structure.



**5 dimensions :**

- Pour murs et plafonds Ø 100-131 mm - Ø 150-186 mm
- Ø 180-250 mm
- Pour rampants Ø 150-186 mm - Ø 180-250 mm

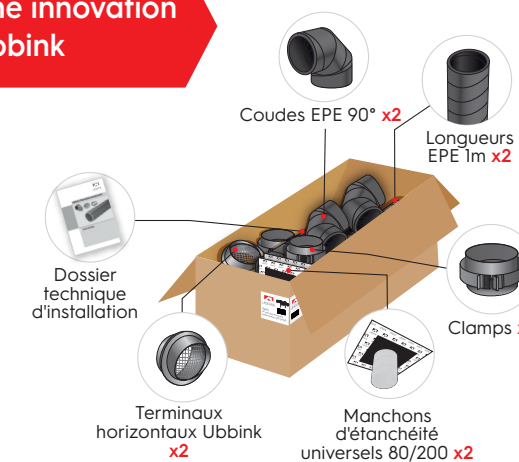
## Le kit de raccordement horizontal Ø 160



Tout le nécessaire dans un seul kit !

Ref. 188 850

## Une innovation Ubbink



Conforme aux exigences des fabricants\*

\* Se référer aux indications mentionnées dans la notice d'installation jointe avec l'appareil.