

AERFOAM

Geïsoleerd leidingsysteem

bocht, koppelstuk & muurbeugel

Toepassingen

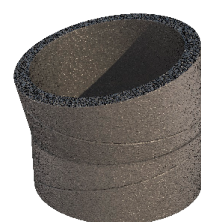
Om warmteverlies en condensvorming in ventilatiesystemen, luchtverwarmings- en koelingssystemen te voorkomen, is het belangrijk goed geïsoleerde en luchtdichte kanalen te gebruiken.

Voordelen

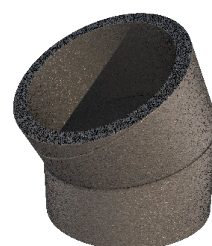
- Geïsoleerd leidingsysteem met zero-carbon footprint
- 100% luchtdicht en roestvrij
- Snelle montage (zonder tape)
- Onderhoudsvriendelijk
- Hoge isolatiewaarde



Specificaties		
Materiaal	Bocht	EPE
	T-stuk	EPP
	Koppelstuk	PP
	Beugel	PP
	Beugel Ø200	Aluminium
	Verloopstuk	PE
Dichtheid		30 kg/m ³
Warmtegeleidingscoëfficiënt		0.041W/m.K (EN 12667)
Warmteweerstand		R = 0.39 m ² K/W
Temperatuur		Min. -30°C Max. +60°C
Wanddikte		16 mm
Brandklasse	Bocht	Klasse B - s2, d0 (EN 13501-1:2018)
	Koppelstuk	Klasse E (EN 13501)
	Beugel	Klasse E (EN 13501)
Luchtdichtheid		D (EN 12237) = ATC 2 (EN 16798)



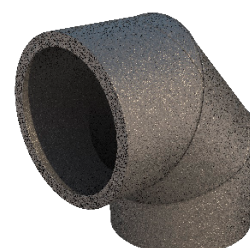
Bocht 15°



Bocht 30°



Bocht 45°



Bocht 90°

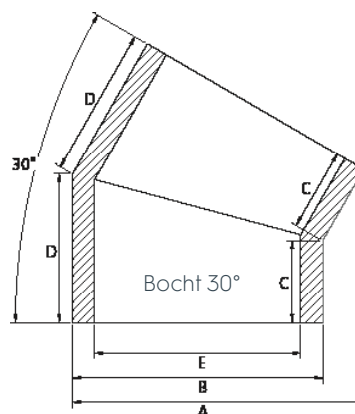
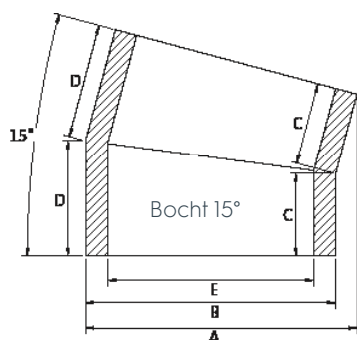


AERFOAM

Geïsoleerd leidingsysteem

bocht, koppelstuk & muurbeugel

Technische gegevens



Bocht 15°					
	125	150	160	180	200
A [mm]	-	198	-	229	-
B [mm]	-	182	-	212	-
C [mm]	-	60	-	65	-
D [mm]	-	84	-	93	-
E [mm]	-	150	-	180	-
Zeta [-]	-	0,20	-	0,17	-
Qv (Volume) [m³/h]	Δp (Drukverlies) [Pa]				
100	-	1,0	-	1,0	-
200	-	1,2	-	1,0	-
300	-	2,7	-	1,1	-
400	-	4,7	-	1,9	-
500	-	7,4	-	3,0	-

Bocht 30°					
	125	150	160	180	200
A [mm]	-	212	-	245	-
B [mm]	-	182	-	212	-
C [mm]	-	60	-	69	-
D [mm]	-	109	-	122	-
E [mm]	-	150	-	180	-
Zeta [-]	-	0,33	-	0,22	-
Qv (Volume) [m³/h]	Δp (Drukverlies) [Pa]				
100	-	1,0	-	1,0	-
200	-	2,0	-	1,0	-
300	-	4,4	-	1,4	-
400	-	7,9	-	2,5	-
500	-	12,3	-	3,9	-

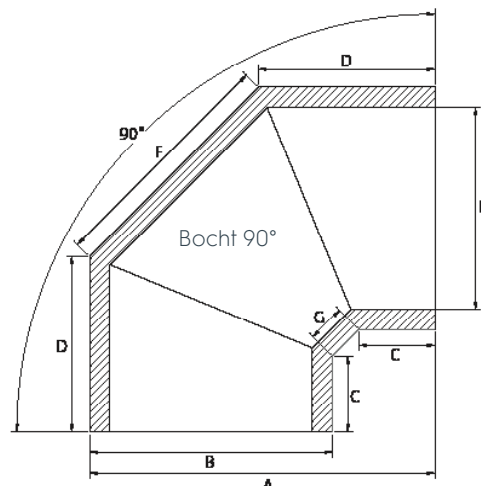
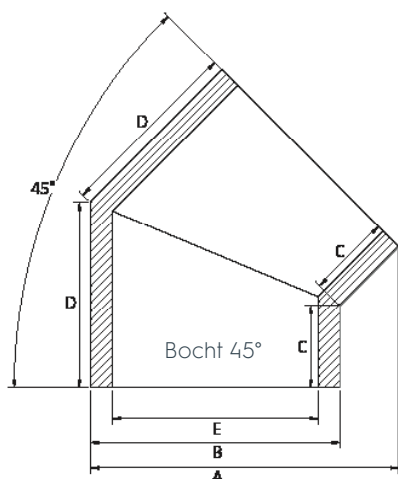


AERFOAM

Geïsoleerd leidingsysteem

bocht, koppelstuk & muurbeugel

Technische gegevens



Bocht 45°					
	125	150	160	180	200
A [mm]	199	224	235	258	278
B [mm]	157	182	192	212	232
C [mm]	60	60	60	65	65
D [mm]	125	135	137	153	161
E [mm]	125	150	160	180	200
Zeta [-]	0,53	0,49	0,46	0,40	0,28
Qv (Volume) [m³/h]					
Δp (Drukverlies) [Pa]					
100	1,6	1,0	1,0	1,0	0,1
200	6,5	2,9	2,1	1,1	0,5
300	14,7	6,5	4,7	2,6	1,2
400	26,1	11,6	8,5	4,6	2,1
500	40,7	18,2	13,3	7,1	3,2

Bocht 90°					
	125	150	160	180	200
A [mm]	238	263	274	298	318
B [mm]	157	182	192	212	232
C [mm]	60	60	60	65	65
D [mm]	125	135	140	153	161
E [mm]	125	150	160	180	200
F [mm]	159	181	189	206	222
G [mm]	30	30	30	30	30
Zeta [-]	0,88	0,85	0,85	0,84	0,52
Qv (Volume) [m³/h]					
Δp (Drukverlies) [Pa]					
100	2,7	1,3	1,0	1,0	0,2
200	10,8	5,0	3,9	2,4	1,0
300	24,3	11,3	8,8	5,4	2,2
400	43,3	20,2	15,6	9,6	3,8
500	67,6	31,5	24,3	15,0	6,0



AERFOAM

Geïsoleerd leidingsysteem

bocht, koppelstuk & muurbeugel

Technische gegevens



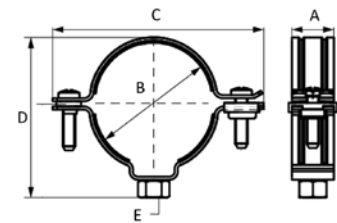
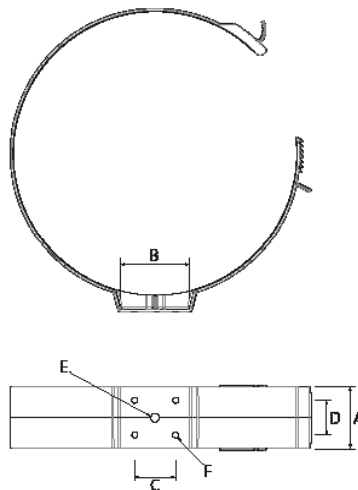
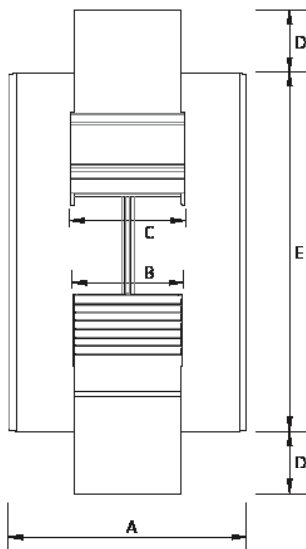
Koppelstuk



Muurbeugel



Muurbeugel 200



Koppelstuk	125	150	160	180	200
A [mm]	100	100	100	120	120
B [mm]	45	45	45	45	45
C [mm]	48	48	48	48	48
D [mm]	15	15	15	15	15
E [mm]	125	150	160	180	200

Muurbeugel	125	150	160	180	200
A [mm]	45	45	45	45	23
B [mm]	50	50	50	50	200
C [mm]	30	30	30	30	248
D [mm]	25	25	25	25	225
E [mm]	M8	M8	M8	M8	M8
F [mm]	Ø 4,5	Ø 4,5	Ø 4,5	Ø 4,5	-

