

# KOMBITUBE

De multifunctionele prefab  
schoorsteen in aluminium



ubbink

Build smart.



# Verantwoord door het dak gaan

Schoorstenen worden **steeds complexere constructies**. Waar ze vroeger enkel dienst deden als rookgasafvoerkanaal, worden ze tegenwoordig gezien als complete **dakdoorgangen met meerdere functies**.

Niet enkel rookgasafvoer, maar ook andere functies moeten nu op een technisch verantwoorde manier gecombineerd door het dak gaan. Denk aan de afvoer van dampkappen, ventilatie, luchttoevoer en rookgasafvoer voor gesloten toestellen.

Denk bijvoorbeeld ook aan de doorvoer van kabels van zonnepanelen en van airco en thermische leidingen.

Een individuele dakdoorgang voor elke leiding is niet de juiste oplossing: elke dakdoorgang is een technische onderbreking van de dakconstructie en verhoogt de kans op insijpelend water. Ook esthetisch gezien kan een opeenvolging van verschillende dakdoorgangen het uitzicht van een gebouw zwaar belasten.

**De oplossing is de Kombitube: een multifunctionele prefab schoorsteen die verschillende aan- en afvoermogelijkheden in één systeem combineert.**

De Kombitube bestaat uit **2 delen**:

1. De **prefab schoorsteen** (kap)
2. De **dakopstand** (aansluiting op het dak)





De Kombitube bestaat uit **verschillende niveaus, maximaal 5**, met elk een specifieke functie. De functies worden van elkaar gescheiden door een **horizontale afdekplaat**.

### Niveaus

- **Bovenaan**
  - Rookgasafvoer
  - Rioolontluchtingskanaal
- **Onderste niveau**
  - Luchtoevoer condenserende ketel
- **Tussenliggende niveaus**
  - Afvoer ventilatielucht
- **Extra niveau onderaan (optioneel)**
  - Inspectieniveau met ventilatieroosters voor verluchting van de koker

### Functies

De mogelijke **functies** op de Kombitube zijn:

- Rookgasafvoer van condenserende gaswandketels in diameter 60 of 80
- Luchtoevoer voor condenserende gaswandketels in diameter 80, 100 of 125
- Luchtafvoer van natuurlijke of mechanische ventilatiesystemen en dampkappen
- Rioolontluchting in diameter 110
- Hulsdooer voor een CLV-schouw of voor een inox schouw
- Verluchting van de koker
- Toevoer voor een mechanisch ventilatiesysteem via een doorvoer in het inspectieniveau (enkel mogelijk bij versie plat dak of kofferdeksel), te verlengen

# Een Kombitube voor elk daktype

De Kombitube is geschikt voor de volgende daktypes:

## Hellend dak:

- Met loodslab onderaan
- Met loodslab rondom
- Montage op de nok met loodslab onderaan

## Plat dak:

- Met aluminium flens rondom
- Montage op bestaande koker of schoorsteen (= versie kofferdeksel)

## Zinken dak:

- Dakopstand ter plaatse gemaakt door de dakdekker



Hellend dak lood onderaan



Plat dak alu flens rondom



Hellend dak lood rondom



Kofferdeksel (op bestaande koker of schoorsteen)



Nok hellend dak lood onderaan

# De dakopstand (aansluiting op het dak)

Afhankelijk van het daktype wordt de prefab schoorsteen met een **dakopstand** aangesloten op het dak.

Alle dakopstanden (behalve voor zinken dak) hebben een **aluminium dekplaat** en zijn **geïsoleerd** met 12mm polyethyleen isolatieschuim.

## Types dakopstand

- **Hellend dak met lood onderaan:**
  - Het indekstuk is voorzien van een loodslab onderaan (15 ponds/m<sup>2</sup>) 300mm en langs beide zijkanten 250mm uitstekend.
  - Aan de zijkanten en de bovenkant is het indekstuk voorzien van een aluminiumplaat (150mm breed met ril) en aan de 2 zijkanten van een aluminium spijkerplaat (1S 1/2H) van 150mm breed om de opstand met de dakconstructie te verbinden.
- **Hellend dak met lood rondom:**
  - Het indekstuk is voorzien van een loodslab rondom (15 ponds/m<sup>2</sup>).
  - Afmetingen: 300mm aan de onderzijde, 250mm langs beide zijkanten en 200mm uitstekend aan de bovenzijde
  - De 2 zijkanten zijn voorzien van 2 spijkerstrips om de opstand met de dakconstructie te verbinden.



- **Nok hellend dak met lood onderaan:**
  - Het indekstuk is voorzien van een loodslab onderaan (15 ponds/m<sup>2</sup>) 300mm en langs beide zijkanten 250mm uitstekend.
  - Aan de zijkanten en de bovenkant is het indekstuk voorzien van een aluminiumplaat (150mm breed met ril) en aan de 2 zijkanten van een aluminium spijkerplaat (1S 1/2H) van 150mm breed om de opstand met de dakconstructie te verbinden.
- **Plat dak met alu flens rondom:**
  - De dakopstand is voorzien van aluminium flens (1S 1/2H) van 100mm die aan het plat dak kan bevestigd worden en het indekken mogelijk maakt.
- **Kofferdeksel** (op bestaande schoorsteen of bovendaks gemetste koker):
  - De dekplaat in aluminium (1S 1/2H) sluit de koffer waterdicht af en is voorzien van een basis waarop de prefab schoorsteen gemonteerd wordt.
  - De dekplaat is aan de onderzijde geïsoleerd met 12,7mm polyethyleen isolatieschuim.
- **Zinken dak:**
  - De dakopstand wordt ter plaatste door de dakdekker gemaakt, volgens het detailplan af te leveren aan de architect ter goedkeuring.
  - In de dakopstand moet versterking voorzien worden om het gewicht van de prefab schoorsteen te kunnen dragen en te kunnen bevestigen.
  - Tussen de dakopstand (zink) en prefab schoorsteen (aluminium) moet een EPDM strip voorzien worden om elk direct contact te vermijden dat aanleiding kan geven tot galvanische corrosie.

# Specificaties Kombitube

## Materiaal

De Kombitube prefab schoorsteen is vervaardigd uit **aluminium** 1S 1/2H, behandeld met Actral 3338L voor ontvetting en voorzien van een polyester poedercoating.

De standaard kleur is **zwart** (RAL9005). Andere RAL-kleuren zijn mogelijk, mits meerprijs.

## Montage

- Alle kanalen worden geplaatst volgens de aanduidingen op de plannen.
- Alle aansluitkanalen steken 50mm uit aan de onderzijde van de prefab schoorsteen. Hierop kunnen probleemloos de meest gangbare leidingen aangesloten worden.
- De montage van de prefab schoorsteen en dakopstand gebeurt op het dak.
- Alle aansluitingen en hulpstukken zijn op elkaar afgestemd en vormen bij de verwerking één geheel.



Bekijk onze montagevideo

## Maatvoering

De Kombitube wordt op maat gemaakt, binnen de volgende **afmetingen**:

- Standaard afmeting: 300mm x 300mm, uitbreidbaar in stappen van 150mm
- Standaard hoogte per niveau: 220mm
- Maximum aantal niveaus: 5
- Hoogte inspectieniveau, inclusief kokerverluchting (via roosters): standaard 350mm
- Minimum afstand tussen leidingen en zijkant en tussen de leidingen onderling: minstens 30mm

Onze projectspecialisten helpen u graag bij het uitwerken en bepalen van het type en de afmetingen.

## Certificaat

De Kombitube is conform de Europese norm **EN 1856-1**.

## Toepassing

De Kombitube wordt toegepast in woningbouw en utiliteitsbouw.

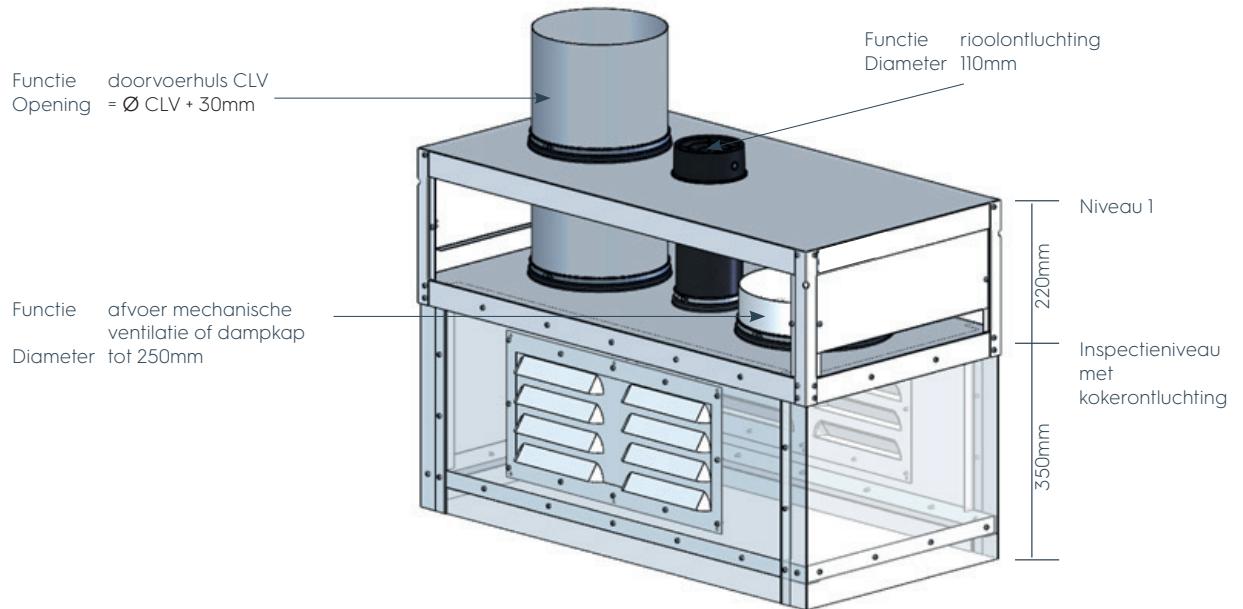


# Realisaties Kombitube

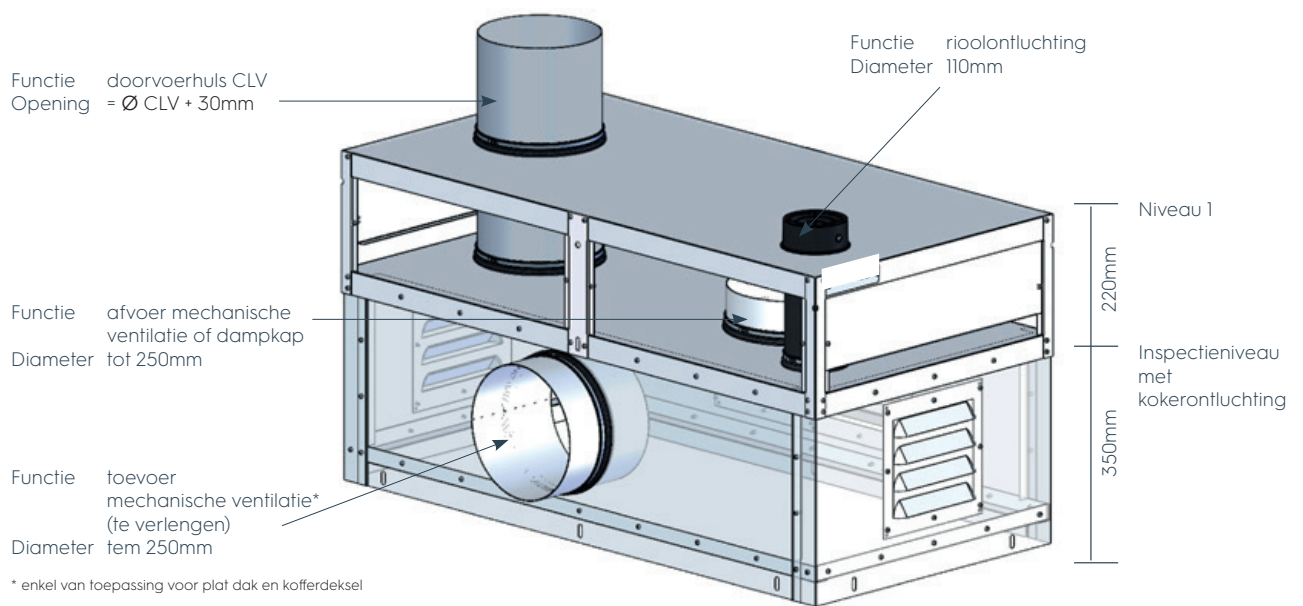


# Voorbeelden functies Kombitube

## Kombitube met aansluiting CLV

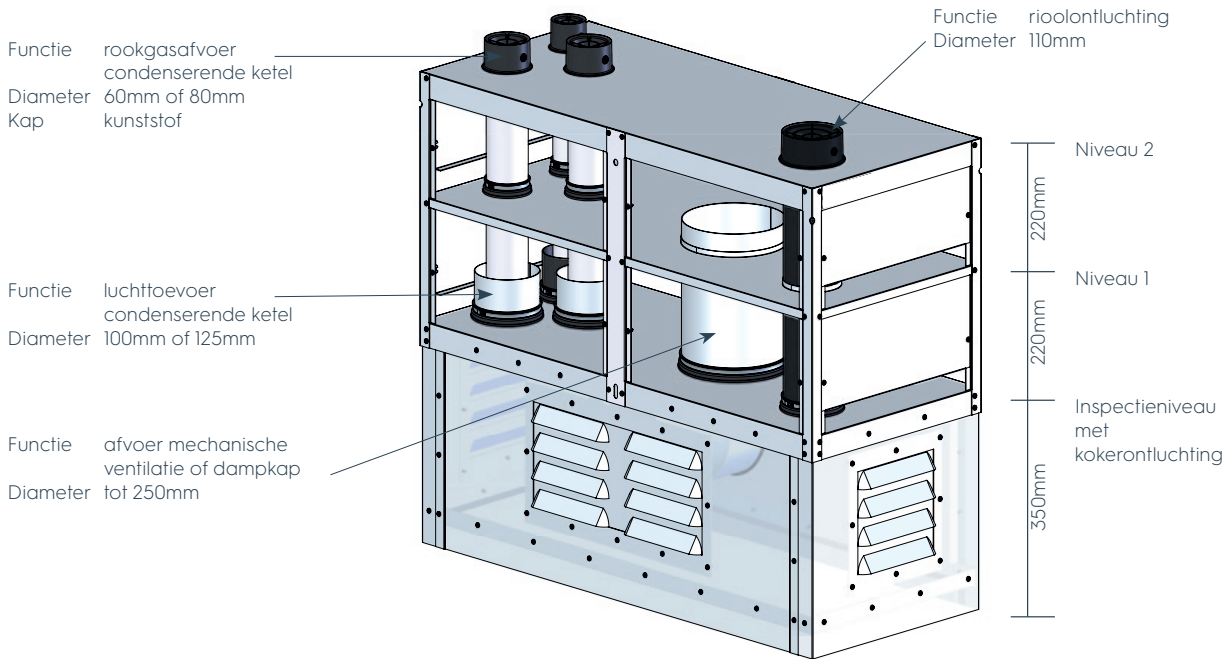


## Kombitube met aansluiting CLV & WTW

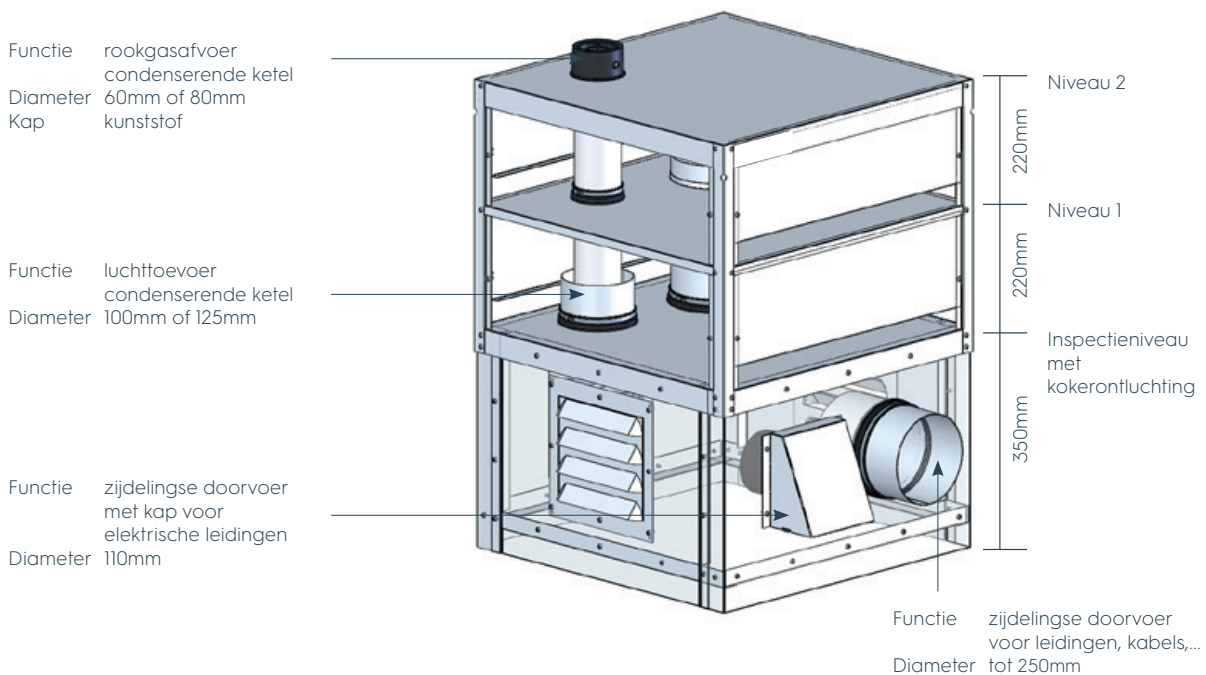




## Kombitube met ketelaansluitingen



## Kombitube met zijdelingse aansluiting



# Aanvraagformulier

Prijs offerte voor kombitube

<b>Gegevens van de klant</b> Naam ..... Adres ..... Telefoon ..... E-mail .....	<b>Werfadres</b> ..... ..... ..... .....
---	--

<b>Groothandel</b> Naam ..... Adres ..... Telefoon ..... E-mail .....	<b>Maak een schets van de koker met de volgende gegevens:</b> - afmetingen - indicatie leidingen - diameters - functies
---	---

## Daktype (ligging NOK op schets aanduiden)

- Hellend dak .....°
  - Lood onderaan
  - Lood rondom
- Kofferdeksel
- Plat dak
- Zinken dak (dakdekker voorziet zelf de opstand)

## Kokerontluchting?

- Nee
- Ja
  - Met inspectieniveau
  - Gewoon niveau diameter .....

## Kleur

- Standaard RAL 9005
- Andere RAL-kleur .....



# Onze projectspecialisten staan voor u klaar

Onze projectmedewerkers kennen de noden van architecten, studiebureaus en bouwheren: zij zoeken samen met u naar de juiste oplossing voor de realisatie van uw projecten.

## Onze diensten:



Een **ervaren team**: onze specialisten begeleiden u met advies, berekeningen en het opstellen van lastenboeken. Kwaliteit en tijdswinst staan hierbij voorop.



Geïntegreerde oplossingen: onze ruime en jarenlange ervaring heeft geleid tot innovaties die elke bouwprofessional optimaal ondersteunen. Wij bieden totaaloplossingen, zowel in product- als in projectverkoop. Onze oplossingen zijn **doordacht**, uitgekend en handig, denk maar aan onze praktische CLV-kits.



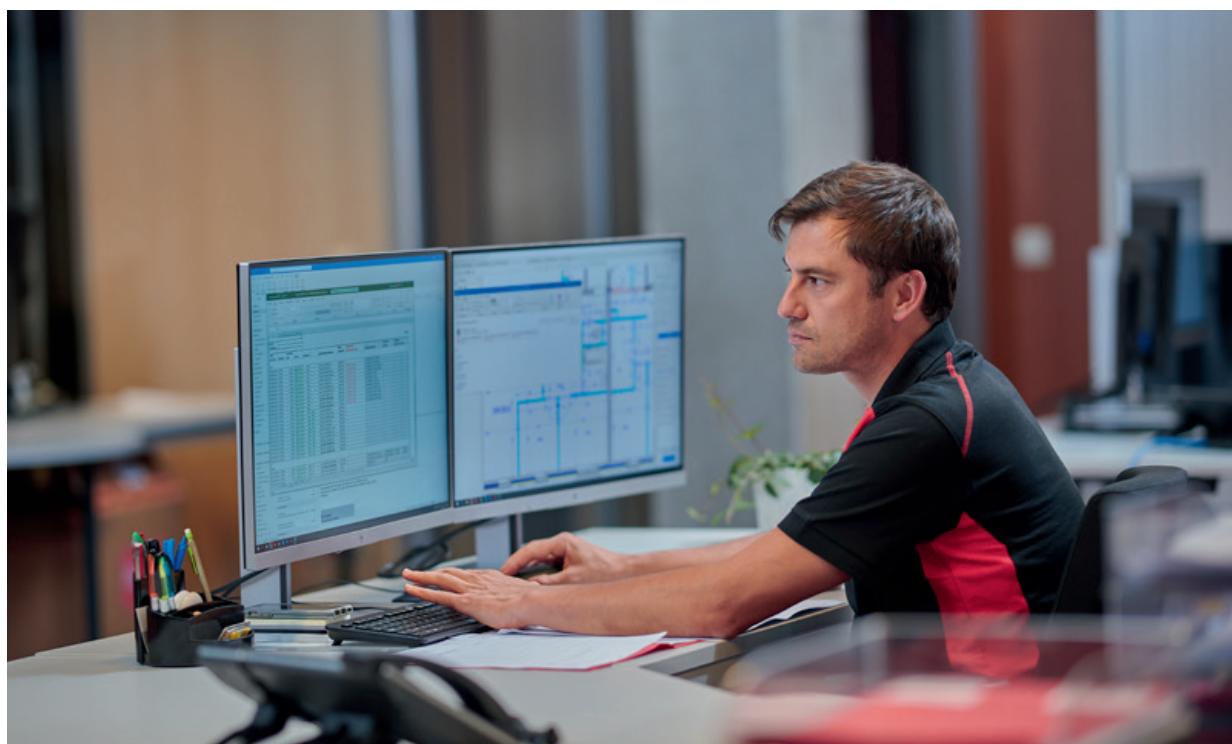
Lokale dienstverlening en vlotte service: Ubbink heeft een lokale distributievevestiging met uitgebreide stocks en vertegenwoordigers in heel België. Geen complexe organisatiestructuren of logistieke nachtmerries, wij garanderen een snelle en efficiënte levering van al uw producten.



**Opmetingen en interventies ter plaatse**: onze experts zijn steeds dicht in uw buurt en kunnen snel ter plaatse komen voor advies of opmetingen op de werf.



Focus op kwaliteit en tijdswinst: U wenst zo snel mogelijk te werken, maar ook uw eindklanten willen de beste dienstverlening. De oplossingen van Ubbink zorgen voor een efficiënte en vlotte plaatsing zodat alle partijen een vlotte samenwerking ervaren. De beste garantie op een duurzame samenwerking.





ENERGIE



VENTILATIE





BOUW

**Onze projectdienst**

 +32 9 237 11 00 •  [projecten@ubbink.be](mailto:projecten@ubbink.be)



Ubbink NV

 [info.bouw@ubbink.be](mailto:info.bouw@ubbink.be) •  [www.ubbink.com](http://www.ubbink.com)

Copyright © 2021 Ubbink / De inhoud kan zonder voorafgaande kennisgeving worden gewijzigd, er is geen aansprakelijkheid voor fouten en drukfouten. Beschikbaarheid en configuraties kunnen per land verschillen. | Ubbink\_2021\_V1\_NL