

WOONHUISVENTILATIE

Ubiflux Vigor ventilatie-units
met warmteterugwinning



VENTILATIE

Altijd verse en zuivere lucht in huis: onze slimme en complete oplossingen

Ubbink is al jaren dé referentie voor **hoogwaardige ventilatiesystemen in België**. Als onderdeel van de Duitse Centrotherm Group, hebben wij de ontwikkeling en productie van alle onderdelen **volledig in eigen beheer**.

Ubbink biedt **totaaloplossingen aan voor woonhuisventilatie**. Daar zijn we uniek in en daar zijn we best trots op!

Een compleet Ubbink ventilatiesysteem bestaat uit **5 onderdelen**, van de ventilatie-unit tot het ventiel als afwerkingselement:

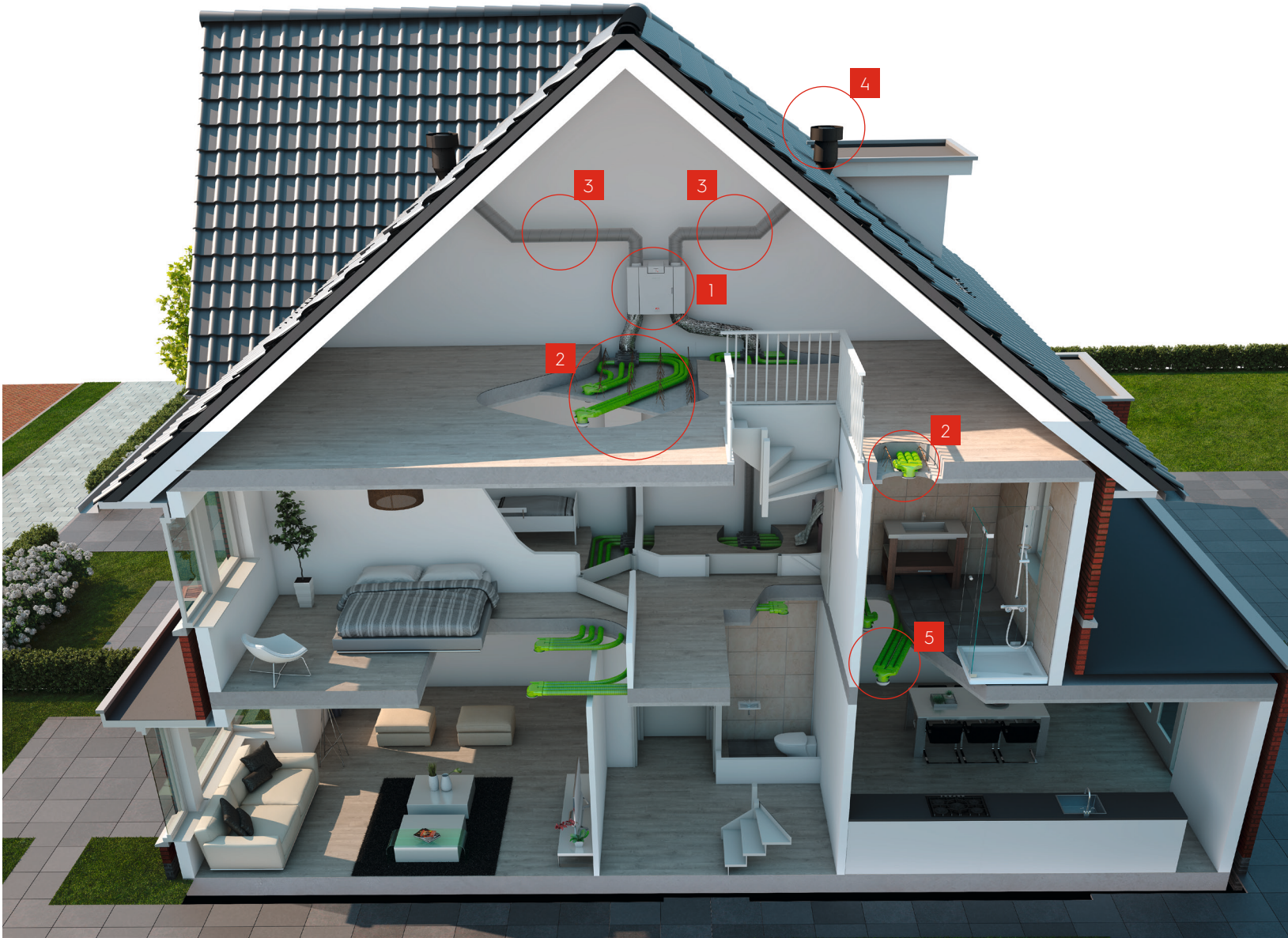
1. **Ubiflux warmteterugwinunits:** uiterst compacte ventilatie-units voor wand of plafond
2. **Air Excellent luchtverdeelsysteem:** flexibel en modulair luchtverdeelsysteem toepasbaar in alle ventilatiesystemen
3. **Aerfoam geïsoleerd leidingsysteem:** voorkomt warmteverlies en condensvorming in ventilatiesystemen
4. **Dakdoorvoeren en gevelinlaatkappen:** voor plat en hellend dak, geïsoleerd en niet-geïsoleerd
5. **Haelix toe- en afvoerventielen:** rond en vierkant design

Wij zijn de enige fabrikant die alle onderdelen **volledig in-house** produceert.

Vanuit onze unieke positie kunnen wij u adviseren met snel toegankelijke, accurate en betrouwbare data over onze ventilatiesystemen. Exclusief vanuit eigen huis.

Op onze website **www.ubbink.be** heeft u eenvoudig toegang tot **alle technische informatie**, zowel op productniveau als op niveau van onze totaaloplossingen:

- Technische fiches
- Installatiehandleidingen en montagevideo's
- Bestekteksten
- Certificaten
- Marketing materialen (toolkits, brochures, productpresentaties, etc.)



De Ubiflux Vigor warmteterugwinunits

Zuivere kracht

Ubiflux Vigor staat voor energiezuinig, uiterst compact en een hoog thermisch rendement gecombineerd met een laag elektrisch verbruik. Het resultaat is een verbeterd aerodynamisch ontwerp dankzij de in-house ontwikkelde Holmak warmtewisselaar.

Moderne communicatie

Elke Ubiflux Vigor heeft de meest moderne communicatie. Alle units kunnen daarmee op verschillende manieren worden aangesloten. Standaard is een Ubiflux Vigor unit uitgerust met een RJ12 verbinding alsook een e-bus en modbus:

- RJ12-kabel wordt verbonden met een regeling via een 4-standenschakelaar
- E-bus wordt geconnecteerd met de klokmodule en vraaggestuurde ventilatie

Uitgebreide bedieningsmogelijkheden

Alle standaard units kunnen worden aangesloten met vier CO₂-sensoren en hebben een rechtstreekse aansluiting voor één vochtsensor op de printplaat. Met de driewegklep kunnen tot acht CO₂-sensoren worden geplaatst. De dongle-aansluiting op de unit is heel praktisch om de unit uit te lezen als installateur en in de toekomst gebruik te maken van draadloze sensoren. De plus-module beschikt over een (W)LAN verbinding en twee 0-10V aansluitingen. Hiermee kan men eenvoudig gebruik maken van de applicatie Ubiflux Home. Deze applicatie biedt de mogelijkheid om verschillende omstandigheden te monitoren voor een perfecte luchtkwaliteit.



Compact en energiezuinig



De Ubiflux Vigor wandunits zijn uiterst compact en energiezuinig. Deze units zijn stekkerklaar voor directe montage en behoeven geen aanpassingen op de werf. De Ubiflux Vigor units zijn leverbaar in een linker- en rechter-uitvoering. Alle units zijn beschikbaar met vier bovenaansluitingen. De Ubiflux Vigor W325 en W400 zijn ook leverbaar met 2 boven- en 2 onderaansluitingen. Bij onderhoud en het vervangen van filters kan je rekenen op de onderhoudswizard: een slimme hulp vanuit de unit.

- Uiterst compacte en energiezuinige unit met zeer hoog thermisch rendement
- Meest accurate constant-flow 2.0 = gegarandeerd evenveel toevoer als afvoer
- Display TFT touchscreen met overzichtelijke menustructuur, inclusief handige wizards voor installatie en onderhoud
- Praktisch in onderhoud en minimum aan service onderdelen
- Inclusief balsifon

De Ubiflux Vigor is beschikbaar met de volgende ventilatiecapaciteiten:

- | | |
|----------------------|--------------------------------------|
| ▪ Ubiflux Vigor W225 | 50 - 225 m ³ /h bij 200Pa |
| ▪ Ubiflux Vigor W325 | 50 - 325 m ³ /h bij 200Pa |
| ▪ Ubiflux Vigor W400 | 50 - 400 m ³ /h bij 200Pa |
| ▪ Ubiflux Vigor W450 | 50 - 450 m ³ /h bij 190Pa |
| ▪ Ubiflux Vigor W600 | 50 - 600 m ³ /h bij 190Pa |

De Ubiflux Vigor W225 is uiterst geschikt voor appartementen of kleine woningen.

De Ubiflux Vigor Plusprint / Ubiflux Home

De Ubiflux Vigor plusprint biedt heel wat mogelijkheden om het ventilatiesysteem in te zetten op piekmomenten en/of in uitzonderlijke situaties. De module biedt ook praktische voordelen voor de installateur.

- (W)lan verbinding
- 2 externe schakelcontacten input
- 2 externe schakelcontacten output

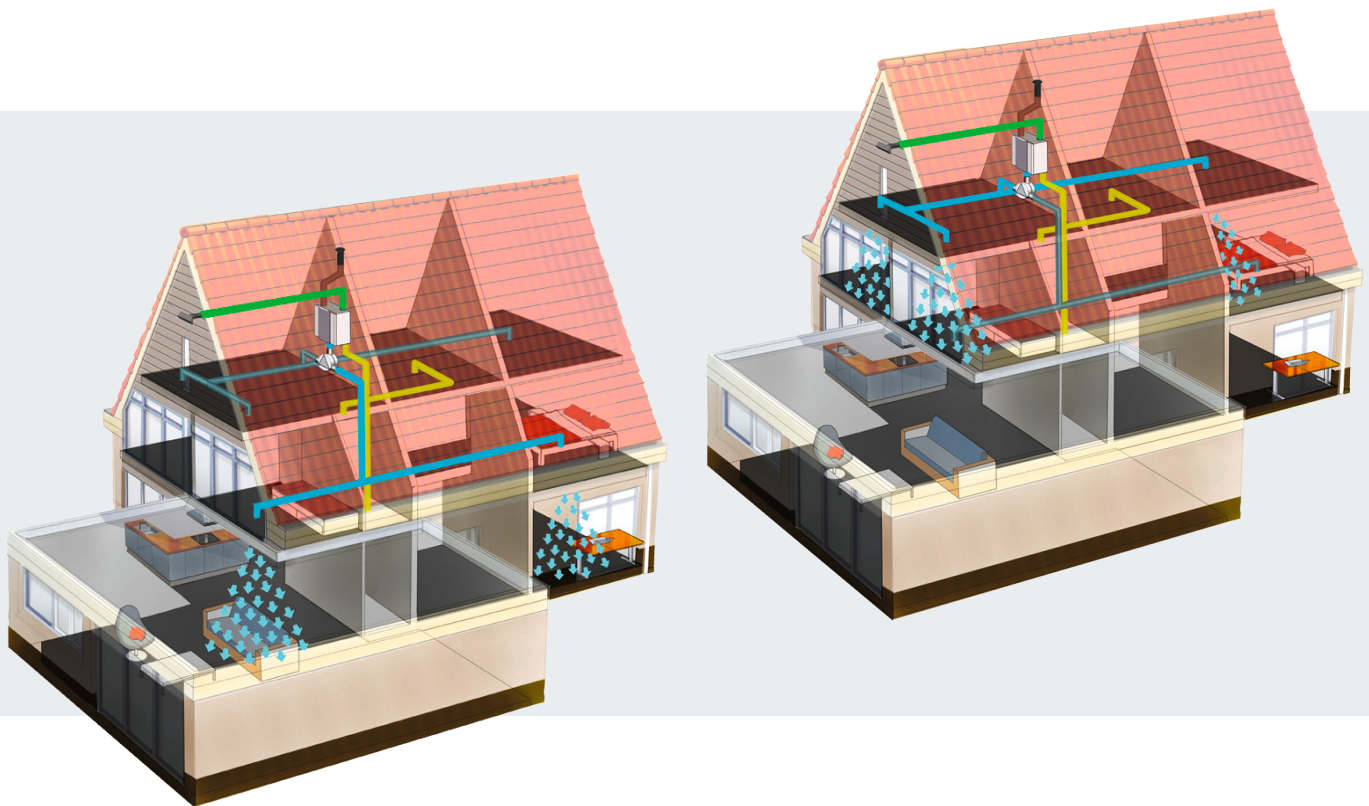
- Groter comfort in de woning
- Bediening van op afstand
- Gegarandeerd optimaal binnenklimaat
- Eenvoudig te installeren
- Servicevriendelijk

Vraaggestuurd ventileren

Efficiënt en stil ventileren

Met vraaggestuurd ventileren kan je de ventilatiebehoefte afstemmen op de actuele luchtkwaliteit van de desbetreffende ruimtes. Er zijn twee verschillende sensoren:

- Binnenluchtsensoren meten de CO₂ concentratie in een (of meerdere) ruimte(s) en stemt de ventilatie hierop af. Loopt de CO₂ concentratie op dan wordt de hoeveelheid ventilatie automatisch verhoogd. (Maximaal 4 CO₂ sensoren per Ubiflux Vigor unit).
- Vochtsensoren (RH) kunnen een snelle stijging van relatieve vochtigheid registreren. De ventilatie schakelt dan naar de hoogste stand. Bij afname van de vochtsensoren schakelt de unit na 20 minuten terug naar de vorige stand.



Voordelen

- Gegarandeerde luchtkwaliteit
- Reductie unitgeluid met ca. 6-8 dB(A)
- Lager energiegebruik door lager ventilatie-debiet

Vraaggestuurd ventileren 2.0

Bij vraaggestuurd ventileren 2.0 wordt de toevoerlucht naar de woning verdeeld tussen woon- en slaapzones. Op basis van de gemeten luchtkwaliteit stuurt een speciaal ontwikkelde 3-wegklep lucht naar de slaapkamers, woonkamers of beide. Indien de gewenste luchtkwaliteit niet bereikt wordt, wordt de hoeveelheid ventilatielucht verhoogd.

In deze configuratie kunnen tot 8 CO₂ sensoren op het systeem worden aangesloten waardoor er in meerdere ruimtes te meten is.

Connectiviteit: App voor bewoner en installateur

Ubiflux Home

De Plus module kan eenvoudig aangesloten worden op de ventilatie-unit, tijdens de installatie of achteraf. Deze module biedt heel wat mogelijkheden om het ventilatiesysteem in te zetten op piekmomenten en/of in uitzonderlijke situaties. De module biedt ook praktische voordelen voor de installateur. Mogelijke aansluitingen zijn:

- **(W) Lan verbinding**
 - Hiermee krijgt de eindgebruiker toegang tot de Brink Home app. Via deze app kan het ventilatiesysteem vanop afstand aangestuurd worden.
 - Regelt de verbinding met www.brink-home.com. Dit biedt toegang tot alle data om gebruik te maken van uitgebreidere functies en analyse van de persoonlijke historie.
 - De eindgebruiker kan de installateur toegang geven tot zijn ventilatiesysteem. Zo kan de installateur vanop afstand alle historische data en/of foutmeldingen raadplegen en analyseren en snel een accurate oplossing voorstellen.

- **2 externe schakelcontacten input** (maak en verbreek)
 - Zorgt voor de aansturing van het ventilatiesysteem via een schakelcontact. Bijvoorbeeld: voor extra luchtafvoer in de badkamer kan het schakelcontact van het licht van de badkamer gekoppeld worden aan het ventilatiesysteem. Of om te vermijden dat er extra zuurstof of lucht wordt aangevoerd bij activatie van het brandalarm.
 - Koppeling met de Niko HOME module: om zo elke regeling van de Niko HOME module te koppelen aan het ventilatiesysteem.
 NOOT: Met gebruik van externe schakelcontacten en contacten kan het ventilatiesysteem 9 verschillende mogelijkheden per ventilator (afvoer en toevoer) uitvoeren:

| | | | |
|---|---------------------------------------|---|---|
| 1 | Ventilator uit | 5 | Ventilator draait op stand 3 |
| 2 | Ventilator draait op absoluut minimum | 6 | Ventilator draait op stand 0 |
| 3 | Ventilator draait op stand 1 | 8 | Ventilator draait volgens standenschakelaar |
| 4 | Ventilator draait op stand 2 | 9 | Geen aansluiting ventilator |

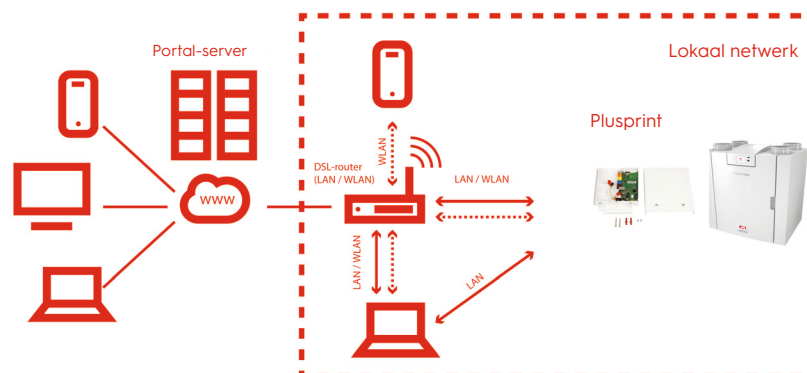
- **2 externe schakelcontacten output** (maak en verbreek): voor aansturing van de interne bypassklep of een externe klep, bijvoorbeeld om koude lucht uit de grond aan te voeren.
 - Mogelijkheden om de externe klep aan te sturen:

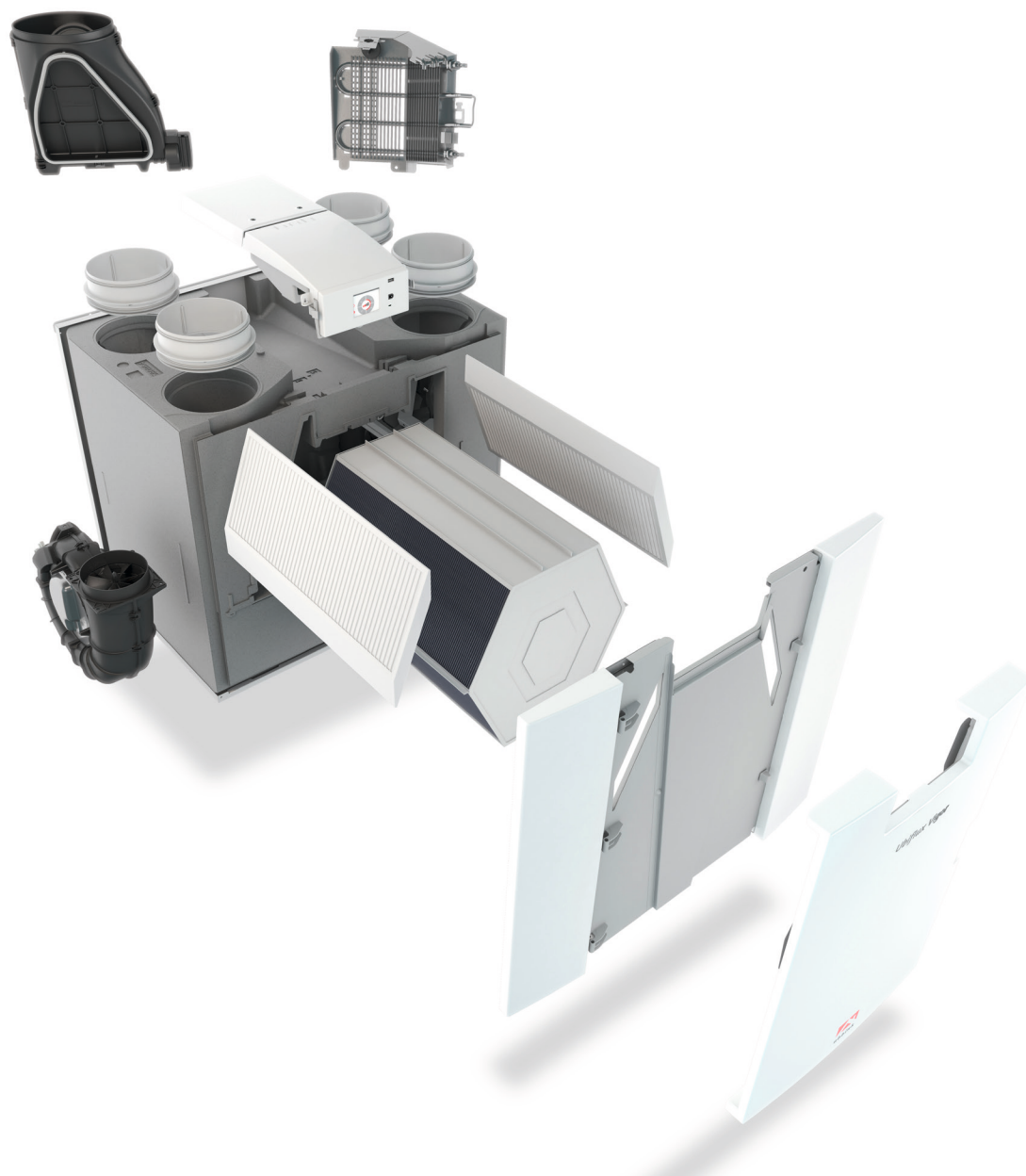
| | | | |
|---|-------------------------------|---|--------------------------|
| 1 | Uit | 4 | Bypassklep open sturen |
| 2 | Aan | 5 | Externe klep open sturen |
| 3 | Voldoet aan bypassvoorwaarden | | |

- **2x 0 tot 10V analoge input en output:** via deze contacten kan het ventilatiesysteem acties uitvoeren afhankelijk van het aantal volt dat wordt doorgegeven. Bijvoorbeeld voor de aansluiting van CO2 sensoren of vochtsensoren met een output van 0 tot 10V. Voorbeeld van een CO2 sensor:
 - 0-3V: 0-400PPM
 - 3-7V: 400-1200PPM
 - 7-10V: 1200-2000PPM

Bij 0-3V en bij 7-10V wordt ingegeven dat er extra verse lucht dient toegevoerd te worden aangezien de luchtkwaliteit niet meer optimaal is (tussen 400-1200PPM).

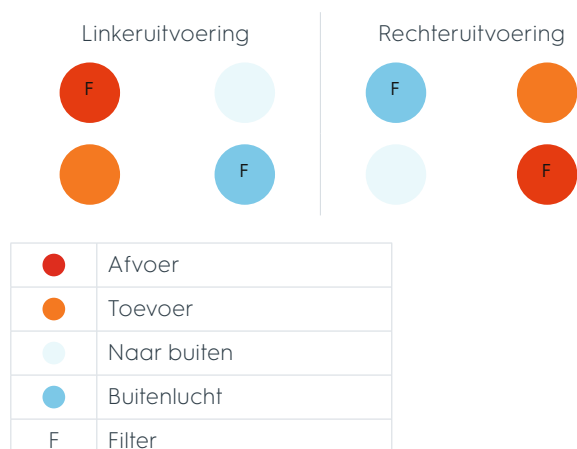
- **Aansluiting van een aardwarmtewisselaar**





Linker en rechter uitvoering

De Ubiflux Vigor units zijn leverbaar in een linker of een rechter uitvoering. Bij een linker uitvoering zitten de "warme" aansluitingen (uit woning en naar woning) aan de linkerkant van de unit. De condensafvoer wordt dan in de rechter opening onder de unit gemonteerd. Bij een rechter uitvoering zitten de "warme" aansluitingen (naar de woning en uit de woning) aan de rechterkant van de unit.



Overzicht Ubiflux Vigor warmteterugwinunits

| | Ubiflux VIGOR W225 4/0 | Ubiflux VIGOR W325 4/0 | Ubiflux VIGOR W400 4/0 | Ubiflux VIGOR W450 4/0 | Ubiflux VIGOR W600 4/0 |
|-----------------------------|---|---|---|---|---|
| |  |  |  |  |  |
| Toepassing | Klein appartement | Middelgrote woning | Grote woning | Grote woning | Villa / loft |
| Algemene data | | | | | |
| Uitvoering 2/2 | Neen | Ja | Ja | Neen | Neen |
| Afmetingen (BXHxD) | 600 x 650 x 455 mm | 750 x 650 x 560 mm | 750 x 650 x 560 mm | 850 x 800 x 661 mm | 850 x 800 x 661 mm |
| Ø kanaal | 4 x Ø 125 | 4 x Ø 160 | 4 x Ø 180 | 4 x Ø 200 | 4 x Ø 200 |
| Voorverwarmer | Traploos 0-700 W | Traploos 0-1000 W | Traploos 0-1000 W | Traploos 0-1000 W | Traploos 0-1000 W |
| Filterklasse | G4 (ISO Coarse ≥ 60%) | G4 (ISO Coarse ≥ 60%) | G4 (ISO Coarse ≥ 60%) | G4 (ISO Coarse ≥ 60%) | G4 (ISO Coarse ≥ 60%) |
| Gewicht | 29 kg | 37 kg | 37 kg | 49 kg | 49 kg |
| SFP *** | 0,17 W/m³/h | 0,15 W/m³/h | 0,17 W/m³/h | 0,20 Wh/m³/h | 0,25 Wh/m³/h |
| Sifon | Standaard | Standaard | Standaard | Standaard | Standaard |
| Ventilatiecapaciteit | 50-225 m³/h bij 200 Pa | 50-325 m³/h bij 200 Pa | 50-400 m³/h bij 200 Pa | 50-450 m³/h bij 190 Pa | 50-600 m³/h bij 190 Pa |
| Energie label | | | | | |
| Energieklasse | A A+ * | A A+ * | A A+ * | A A+ * | A A+ * |
| Geluidsniveau | 39 dBA | 41 dBA | 50 dBA | 47 dBA | 54 dBA |
| EPB data | | | | | |
| Type motor | DC | DC | DC | DC | DC |
| Elektrisch verbruik/fan | 42 Watt | 59 Watt | 77 Watt | 96 Watt | 143 Watt |
| Rendement | 89% => 125 m³/h | 88% => 224 m³/h | 87% => 297 m³/h | 92% => 75 m³/h | 92% => 100 m³/h |
| | 87% => 175 m³/h | 87% => 275 m³/h | 85% => 401 m³/h | 88% => 315 m³/h | 86% => 420 m³/h |
| | 85% => 225 m³/h | 86% => 322 m³/h | | 86% => 451 m³/h | 84% => 594 m³/h |
| Automatische regeling | Ja | Ja | Ja | Ja | Ja |
| Zomerbypass | Volledig | Volledig | Volledig | Volledig | Volledig |
| Vraagsturing | Optie | Optie | Optie | Optie | Optie |
| F reduc **** | 0,49 - 0,53 - 0,61 - 0,87 | 0,49 - 0,53 - 0,61 - 0,87 | 0,49 - 0,53 - 0,61 - 0,87 | 0,49 - 0,53 - 0,61 - 0,87 | 0,49 - 0,53 - 0,61 - 0,87 |

* met minimum 1 sensor (RV/CO²/VOC)

** met 2 of meer sensoren in combinatie met min. 2-zone debietregeling

*** 70% max en 50 Pa (SPI waarden terug te vinden in de technische datasheets)

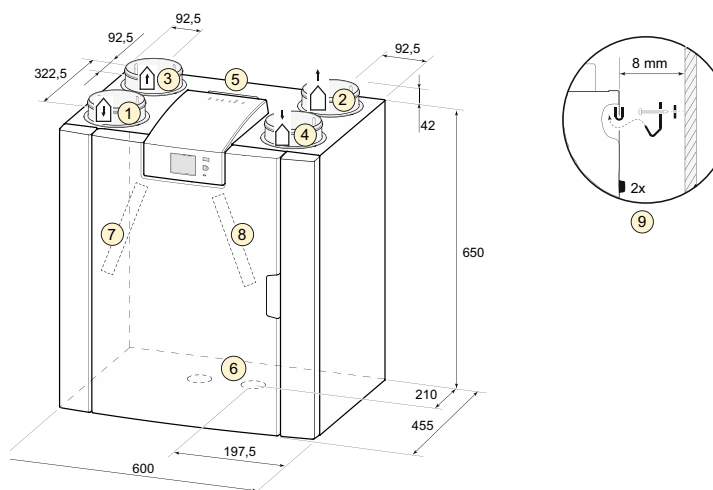
**** meer info: zie "Forfaitaire reductiefactoren" in de brochure

Ubiflux Vigor W225

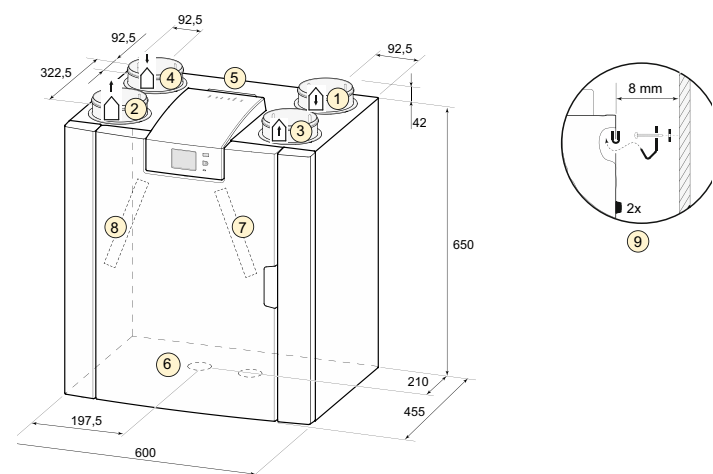
Aansluitingen en afmetingen

De Ubiflux Vigor unit is leverbaar in een linker- of een rechter-uitvoering. Bij een linker-uitvoering zitten de "warme" aansluitingen (uit woning 3 en naar woning 1) aan de linkerkant van de unit; de sifon wordt dan gemonteerd in de rechter opening onder de unit. Bij een rechter-uitvoering zitten de "warme" aansluitingen (1 & 3) aan de rechterkant van de unit.

Linker-uitvoering 4/0 aansluitingen



Rechter-uitvoering 4/0 aansluitingen

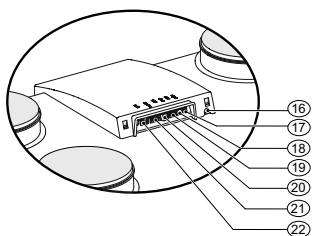
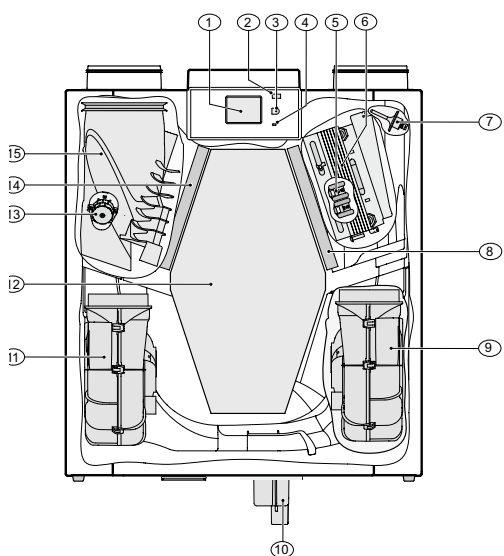


Alle maten in millimeters. Diameter van alle boordringen is 125 mm.

| | | | | | | | |
|---|-------------------------|---|-------------|---|------------|---|------------|
| 1 | | 2 | | 3 | | 4 | |
| | Naar woning | | Naar buiten | | Uit woning | | van buiten |
| 5 | Elektrische aansluiting | | | | | | |
| 6 | Sifon aansluiting | | | | | | |
| 7 | Afvoerlucht filter | | | | | | |
| 8 | Toevoerlucht filter | | | | | | |
| 9 | Ophanging | | | | | | |

Onderdelen

De hieronder afgebeelde unit is een linker-uitvoering; bij de rechter-uitvoering zijn de aansluiting van de voorverwarmer, bypassklep en de sifonaansluiting gespiegeld gemonteerd.



| | |
|----|-------------------------------------|
| 1 | Touchscreen |
| 2 | USB-aansluiting (x13) |
| 3 | Service aansluiting |
| 4 | Indicatie led |
| 5 | Maximaalbeveiliging voorverwarmer |
| 6 | Voorverwarmer |
| 7 | Temperatuursensor |
| 8 | Toevoerfilter |
| 9 | Afvoerventilator |
| 10 | Sifonaansluiting |
| 11 | Toevoerventilator |
| 12 | Warmtewisselaar |
| 13 | Motor bypassklep |
| 14 | Afvoerfilter |
| 15 | Bypassklep |
| 16 | Netsnoer 230 volt |
| 17 | Relais uitgang (x19) |
| 18 | 24 volt aansluiting (x16) |
| 19 | E-bus aansluiting (x17) |
| 20 | 24 volt aansluiting (x16) |
| 21 | Modbus/bus aansluiting (x15) |
| 22 | Aansluiting standenschakelaar (x14) |

Geluidsvermogen

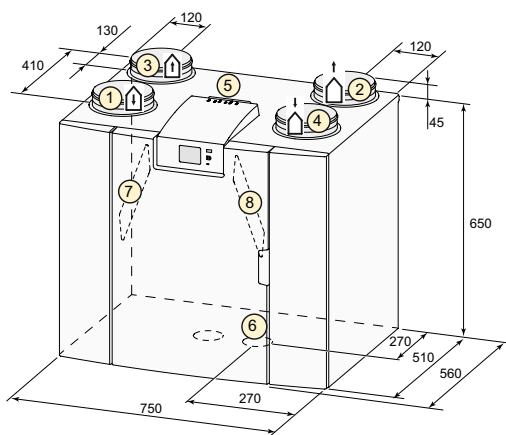
| Ubiflux Vigor W225 | | | | | | | |
|--------------------------------|-------------------------------|------|-------|-------|------|------|------|
| Ventilatiecapaciteit [m³/h] | | 50 | 100 | 100 | 150 | 150 | 225 |
| Geluidsvermogeniveau Lw (A) | Statische druk [Pa] | 25 | 25 | 50 | 50 | 100 | 100 |
| | Kastuitstraling [dB(A)] | 28 | 31 | 33,5 | 38,5 | 40,5 | 45,5 |
| | Kanaal "uit woning" *[dB(A)] | <30 | <34,5 | <36,5 | 44 | 43 | 47,5 |
| | Kanaal "naar woning" *[dB(A)] | 43,5 | 48,5 | 50,5 | 55 | 57,5 | 62,5 |

Ubiflux Vigor W325 & W400

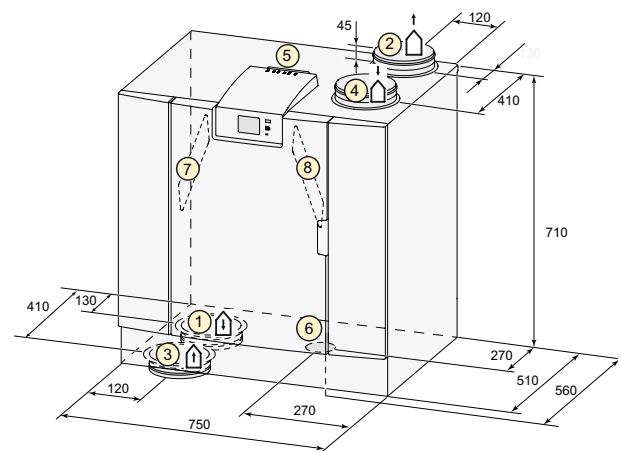
Aansluitingen en afmetingen

De Ubiflux Vigor unit is leverbaar in een linker- of een rechter-uitvoering. Bij een linker-uitvoering zitten de "warme" aansluitingen (uit woning 3 en naar woning 1) aan de linkerzijde van de unit; de sifon wordt dan gemonteerd in de rechter opening onder de unit. Bij een rechter-uitvoering zitten de "warme" aansluitingen (1 & 3) aan de rechterzijde van de unit.

Linker-uitvoering

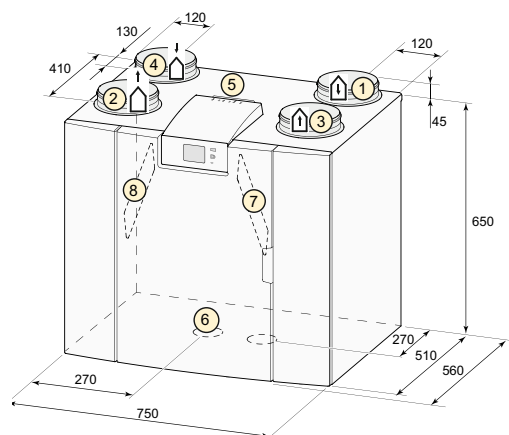


4-0 aansluitingen

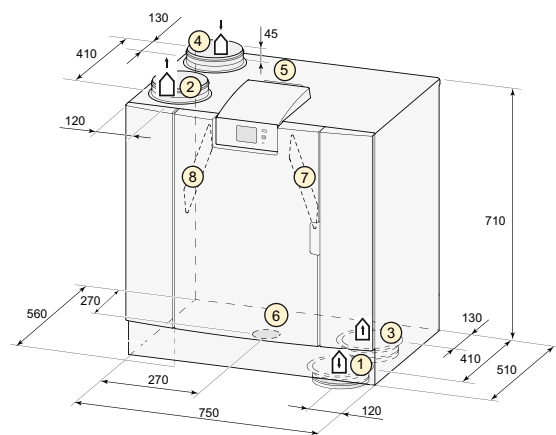


2-2 aansluitingen

Rechter-uitvoering





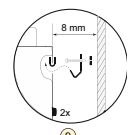


4-0 aansluitingen



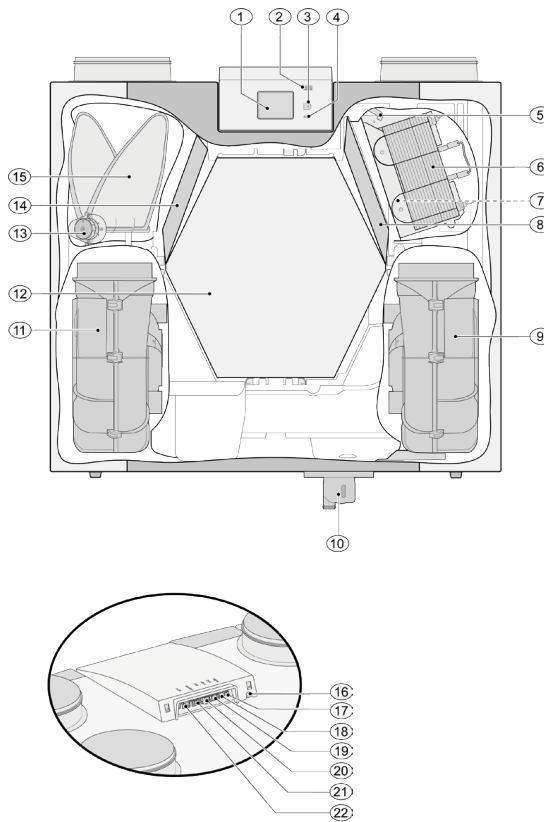
2-2 aansluitingen

Alle maten in millimeters. Diameter boordringen: W325 = 160 mm; W400 = 180 mm.

| | | | | | | | |
|---|---|---|---|--|--|---|---|
| 1 |  | 2 |  | 3 |  | 4 |  |
| | Naar woning | | Naar buiten | | Uit woning | | van buiten |
| 5 | Elektrische aansluiting | | |  | | | |
| 6 | Sifon aansluiting | | | | | | |
| 7 | Afvoerlucht filter | | | | | | |
| 8 | Toevoerlucht filter | | | | | | |
| 9 | Ophanging | | | | | | |

Onderdelen

De hieronder afgebeelde unit is een linker-uitvoering; bij de rechter-uitvoering zijn de aansluiting van de voorverwarmer, bypassklep en de sifonaansluiting gespiegeld gemonteerd.



| | |
|----|-------------------------------------|
| 1 | Touchscreen |
| 2 | USB-aansluiting (x13) |
| 3 | Service aansluiting |
| 4 | Indicatie led |
| 5 | Maximaalbeveiliging voorverwarmer |
| 6 | Voorverwarmer |
| 7 | Temperatuursensor |
| 8 | Toevoerfilter |
| 9 | Afvoerventilator |
| 10 | Sifonaansluiting |
| 11 | Toevoerventilator |
| 12 | Warmtewisselaar |
| 13 | Motor bypassklep |
| 14 | Afvoerfilter |
| 15 | Bypassklep |
| 16 | Netsnoer 230 volt |
| 17 | Relais uitgang (x19) |
| 18 | 24 volt aansluiting (x16) |
| 19 | E-bus aansluiting (x17) |
| 20 | 24 volt aansluiting (x16) |
| 21 | Modbus/bus aansluiting (x15) |
| 22 | Aansluiting standenschakelaar (x14) |

Geluidsvermogen

| Ubiflux Vigor W325 | | | | | | | | |
|--------------------------------|-------------------------------|-----|-----|-----|-----|-----|-----|-----|
| Ventilatiecapaciteit [m³/h] | | 100 | 150 | 150 | 200 | 200 | 250 | 325 |
| Geluidsvermogeniveau Lw (A) | Statische druk [Pa] | 25 | 25 | 50 | 50 | 100 | 150 | 150 |
| | Kastuitstraling [dB(A)] | 27 | 34 | 35 | 40 | 41 | 46 | 51 |
| | Kanaal "uit woning" *[dB(A)] | 32 | 40 | 38 | 46 | 44 | 49 | 55 |
| | Kanaal "naar woning" *[dB(A)] | 44 | 49 | 51 | 55 | 57 | 62 | 69 |
| | Kanaal "van buiten" *[dB(A)] | - | - | - | - | - | - | 56 |
| | Kanaal "naar buiten" *[dB(A)] | - | - | - | - | - | - | 68 |

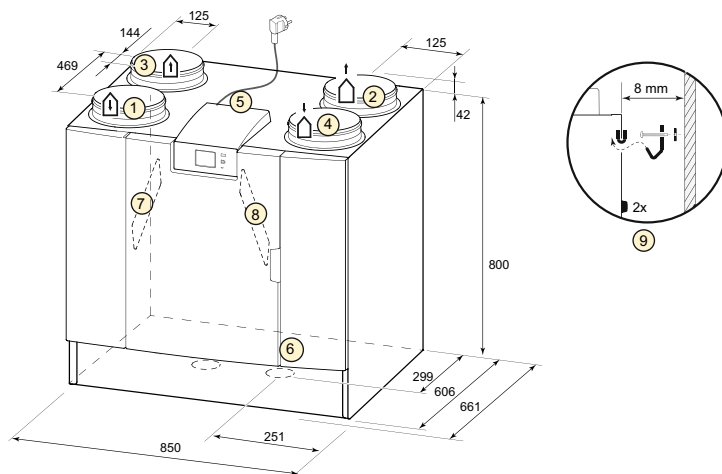
| Ubiflux Vigor W400 | | | | | | |
|--------------------------------|-------------------------------|------|------|------|-----|------|
| Ventilatiecapaciteit [m³/h] | | 150 | 250 | 350 | 400 | 400 |
| Geluidsvermogeniveau Lw (A) | Statische druk [Pa] | 25 | 50 | 100 | 100 | 150 |
| | Kastuitstraling [dB(A)] | 37 | 43,5 | 52 | 55 | 57,5 |
| | Kanaal "uit woning" *[dB(A)] | 43,5 | 46,5 | 51 | 61 | 58 |
| | Kanaal "naar woning" *[dB(A)] | 50 | 58 | 69,5 | 71 | 72 |
| | Kanaal "van buiten" *[dB(A)] | - | - | - | - | 57 |
| | Kanaal "naar buiten" *[dB(A)] | - | - | - | - | 70,5 |

Ubiflux Vigor W450 & W600

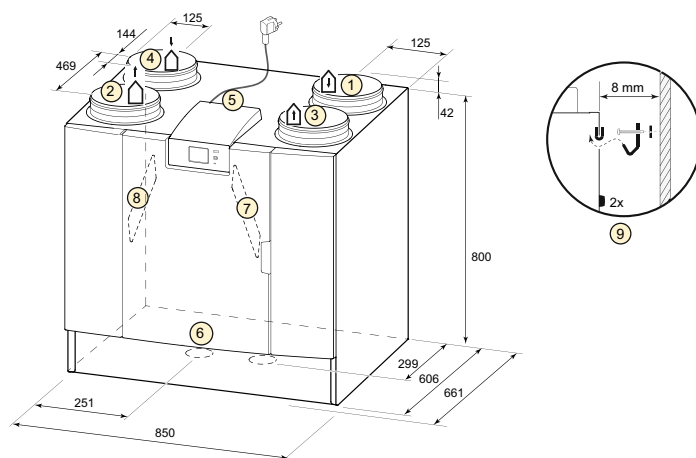
Aansluitingen en afmetingen

De Ubiflux Vigor unit is leverbaar in een linker- of een rechter-uitvoering. Bij een linker-uitvoering zitten de "warme" aansluitingen (uit woning 3 en naar woning 1) aan de linkerzijde van de unit; de sifon wordt dan gemonteerd in de rechter opening onder de unit. Bij een rechter-uitvoering zitten de "warme" aansluitingen (1 & 3) aan de rechterzijde van de unit.

Linker-uitvoering



Rechter-uitvoering

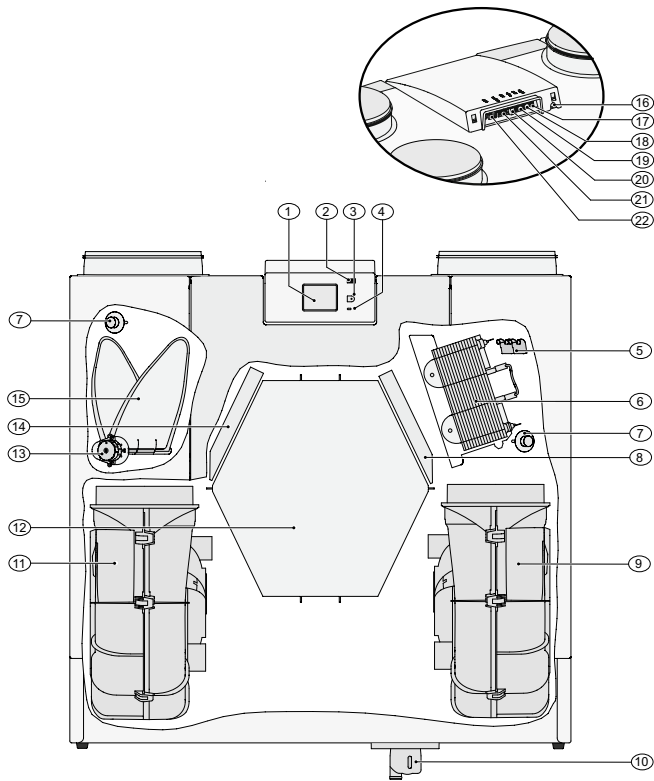


Alle maten in millimeters. Diameter van alle boordringen is 200 mm.

| | | | | | | | |
|---|-------------------------|---|-------------|---|------------|---|------------|
| 1 | | 2 | | 3 | | 4 | |
| | Naar woning | | Naar buiten | | Uit woning | | van buiten |
| 5 | Elektrische aansluiting | | | | | | |
| 6 | Sifon aansluiting | | | | | | |
| 7 | Afvoerlucht filter | | | | | | |
| 8 | Toevoerlucht filter | | | | | | |
| 9 | Ophanging | | | | | | |

Onderdelen

De hieronder afgebeelde unit is een linker-uitvoering; bij de rechter-uitvoering zijn de aansluiting van de voorverwarmer, bypassklep en de sifonaansluiting gespiegeld gemonteerd.



| | |
|----|-------------------------------------|
| 1 | Touchscreen |
| 2 | USB-aansluiting (x13) |
| 3 | Service aansluiting |
| 4 | Indicatie led |
| 5 | Maximaalbeveiliging voorverwarmer |
| 6 | Voorverwarmer |
| 7 | Temperatuursensor |
| 8 | Toevoerfilter |
| 9 | Afvoerventilator |
| 10 | Sifonaansluiting |
| 11 | Toevoerventilator |
| 12 | Warmtewisselaar |
| 13 | Motor bypassklep |
| 14 | Afvoerfilter |
| 15 | Bypassklep |
| 16 | Netsnoer 230 volt |
| 17 | Relais uitgang (x19) |
| 18 | 24 volt aansluiting (x16) |
| 19 | E-bus aansluiting (x17) |
| 20 | 24 volt aansluiting (x16) |
| 21 | Modbus/bus aansluiting (x15) |
| 22 | Aansluiting standenschakelaar (x14) |

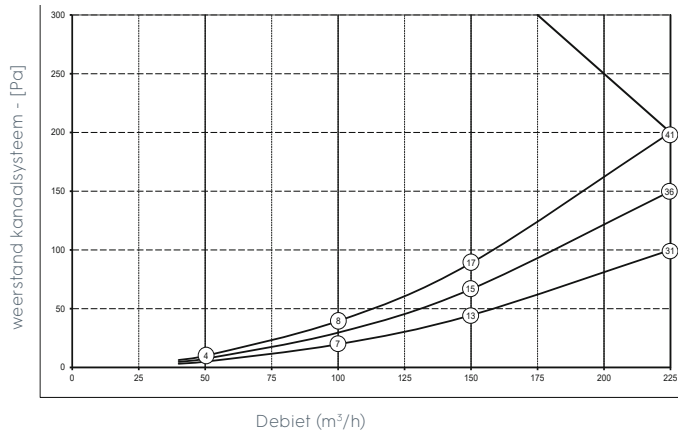
Geluidsvermogen

| Ubiflux Vigor W450 | | | | | | | | |
|------------------------------|-------------------------------|------|------|------|------|------|------|------|
| Ventilatiecapaciteit [m³/h] | | 150 | 200 | 200 | 300 | 300 | 450 | 450 |
| Geluidsvermogenniveau Lw (A) | Statische druk [Pa] | 25 | 25 | 50 | 50 | 100 | 100 | 150 |
| | Kastuitstraling [dB(A)] | 37,5 | 36,5 | 42 | 45,5 | 46 | 52 | 54 |
| | Kanaal "uit woning" *[dB(A)] | 35 | 38,5 | 40 | 45 | 42,5 | 49 | 49,5 |
| | Kanaal "naar woning" *[dB(A)] | 43,5 | 43,5 | 47,5 | 53 | 53,5 | 59 | 59 |
| | Kanaal "van buiten" *[dB(A)] | - | - | - | - | - | 50,5 | - |
| | Kanaal "naar buiten" *[dB(A)] | - | - | - | - | - | 63 | 64 |

| Ubiflux Vigor W600 | | | | | | | | |
|------------------------------|-------------------------------|------|------|------|------|------|------|------|
| Ventilatiecapaciteit [m³/h] | | 150 | 200 | 300 | 450 | 450 | 500 | 600 |
| Geluidsvermogenniveau Lw (A) | Statische druk [Pa] | 25 | 50 | 100 | 100 | 150 | 150 | 150 |
| | Kastuitstraling [dB(A)] | 37,5 | 42 | 46 | 52 | 54 | 54,5 | 56,5 |
| | Kanaal "uit woning" *[dB(A)] | 35 | 40 | 42,5 | 49 | 49,5 | 52 | 56,5 |
| | Kanaal "naar woning" *[dB(A)] | 43,5 | 47,5 | 53,5 | 59 | 59 | 61,5 | 67 |
| | Kanaal "van buiten" *[dB(A)] | - | - | - | 50,5 | - | - | - |
| | Kanaal "naar buiten" *[dB(A)] | - | - | - | 63 | 64 | 68,5 | 76,5 |

Ventilatorgrafieken

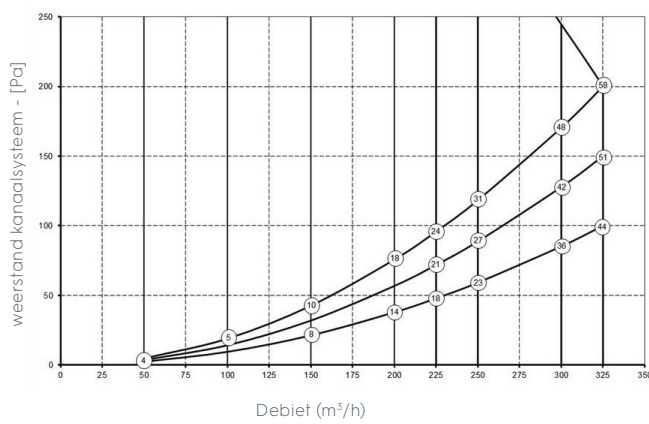
Ventilatorgrafiek Ubiflux Vigor W225



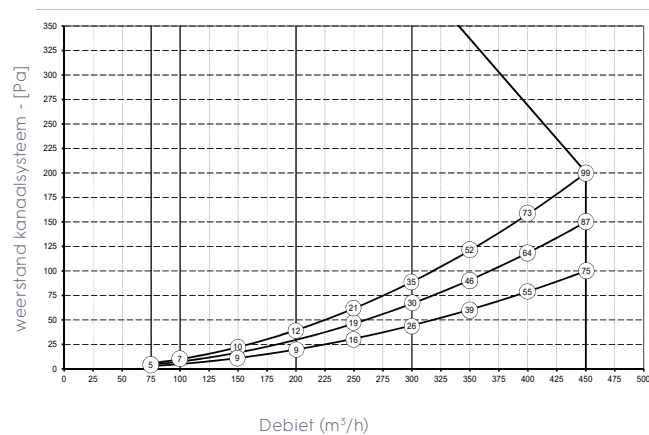
Ventilatorgrafieken met SPI-waarden?



Ventilatorgrafiek Ubiflux Vigor W325



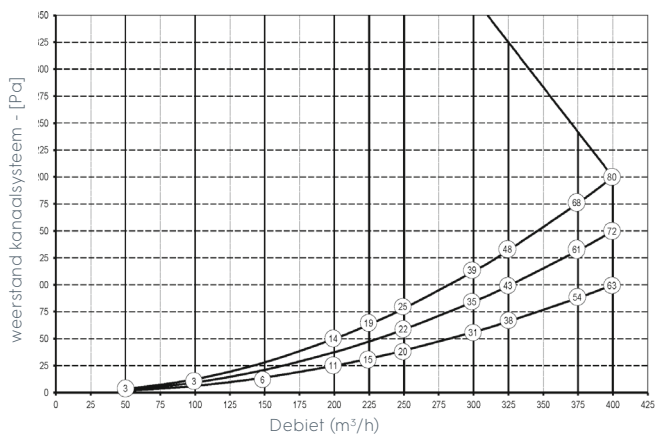
Ventilatorgrafiek Ubiflux Vigor W400



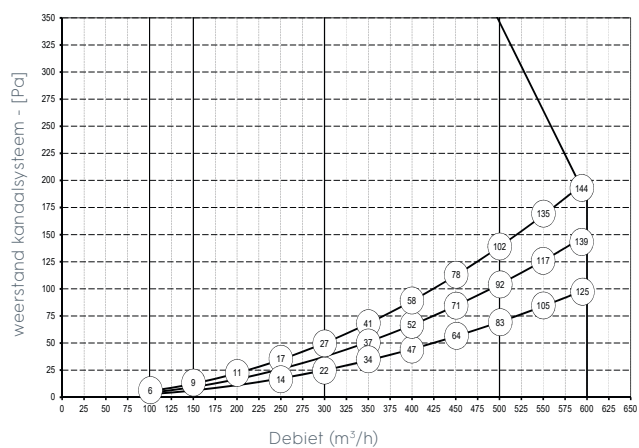
Let op:

De in de grafieken omcirkelde waarden zijn het gebruikte vermogen (Watt) per ventilator.

Ventilatorgrafiek Ubiflux Vigor W450



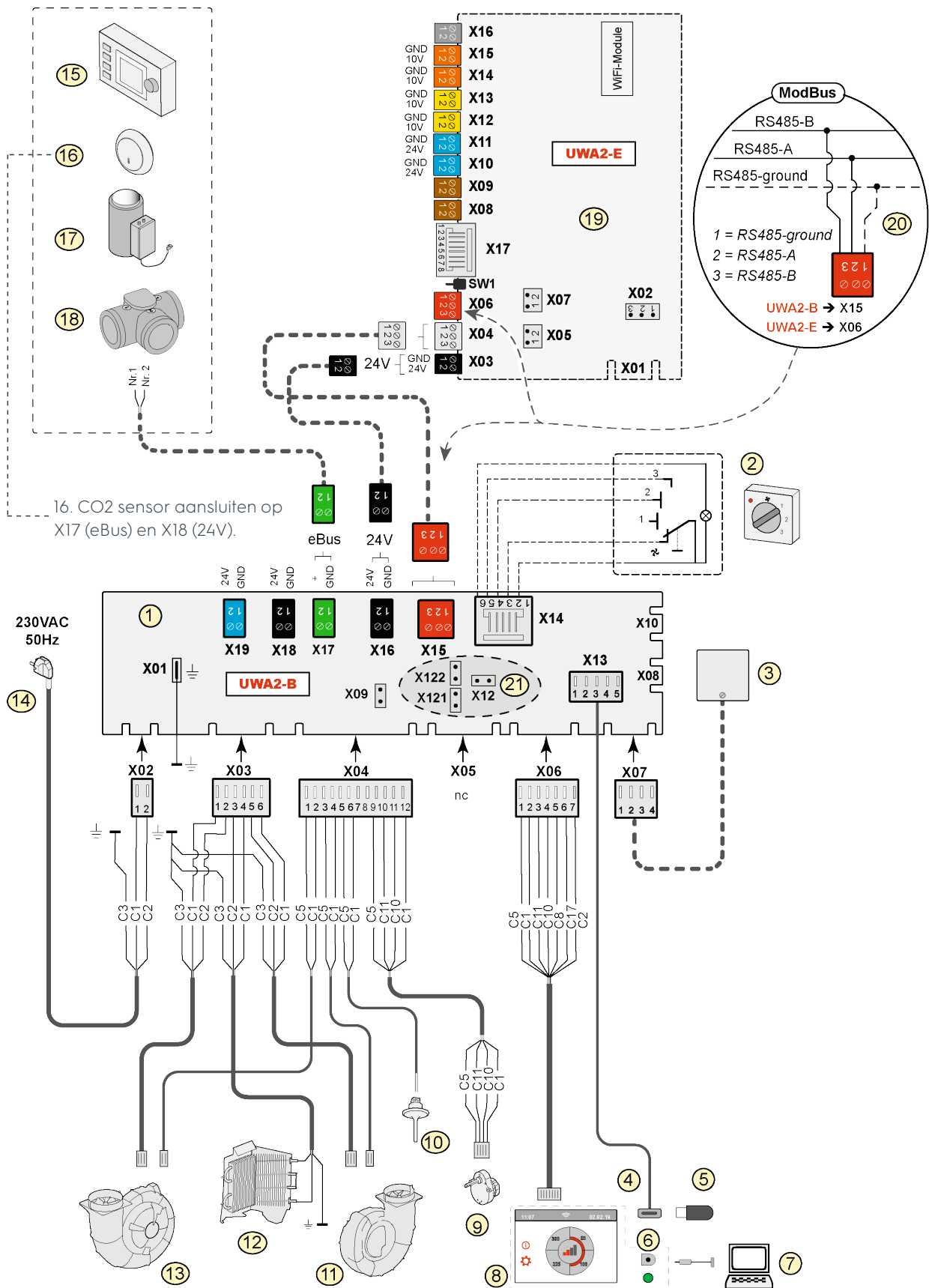
Ventilatorgrafiek Ubiflux Vigor W600



Ecodesign

| Ecodesign (klimaatzone gemiddeld) | W225 | W325 | W400 | W450 | W600 |
|---|------|------|------|------|------|
| Handbediend | A | A | A | A | A |
| Klokregeling | A | A | A | A | A |
| Centrale regeling met 1 sensor | A+ | A+ | A+ | A+ | A+ |
| Lokale regeling met 2 of meer sensoren in combinatie met min. 2-zone debietregeling | A+ | A+ | A+ | A+ | A+ |

Elektrisch schema



1 = Basisprint

2 = Standenschakelaar (optie)

3 = Vochtsensor (optie)

4 = USB aansluiting

5 = USB-stick t.b.v. updaten software
(niet meegeleverd bij toestel)

6 = Service aansluiting

7 = Laptop met geïnstalleerde service tool
(niet meegeleverd)

8 = Touchscreen op het toestel

9 = Klepmotor bypass klep

10 = Luchttemperatuurvoeler

11 = Afvoerventilator*

12 = Interne voorverwarmer incl. maximaal beveiliging

13 = Toevoerventilator*

14 = Netvoeding 230V 50Hz

15 = Aircontrol (optie)

16 = Co2-sensor eBus (optie)

17 = Verwarmer eBus (optie)

18 = Zoneklep vraaggestuurd ventileren 2.0 (optie)

19 = Plusprint (optie)

20 = Aansluiting op ModBus systeem (optie)

21 = X12 is Jumper afsluitweerstand (120 Ω) ModBus;
(weghalen indien in ModBus systeem al
afsluitweerstand is geplaatst). Bij ModBus
toepassing de jumpers X121 & X122 weghalen;
bij gebruik Bus de jumpers
X12, X121 & X122 plaatsen; bij toepassing
print UWA2-E jumper X07 verwijderen.

Basic print

X15 = InterneBus

X16 = 24V

X17 = eBus

X18 = 24V (max 5VA)

X19 = Signal Output

Plus print

X03 = 24V

X04 = InterneBus

X06 = ModBus

X08 = Contact input 1

X09 = Contact input 2

X10 = Relais output 1

X11 = Relais output 2

X12 = Analooq input (0 tot 10 V)

X13 = Analooq input (0 tot 10 V)

X14 = Analooq output (0 of 10 V)

X15 = Analooq output 2 (0 of 10V)

X16 = NTC 10K

X17 = LAN

Draadkleur

C1 = bruin

C2 = blauw

C3 = groen/wit

C5 = wit

C8 = grijs

C10 = geel

C11 = groen

C17 = paars

* Besturing kabels van de ventilatoren kunnen zonder probleem worden omgewisseld; het toestel bepaalt zelf bij het inschakelen van de netvoeding wat de toevoer- en afvoerventilator is! Wanneer het toestel een andere ventilator detecteert (bijvoorbeeld bij vervanging ventilator bij service werkzaamheden), dan zal automatisch een "wizard" worden opgestart; volg instructies op display voor juiste aansluiting van ventilatorkabels.

Start-up Service

U bent installateur en u heeft een ventilatieverslag nodig om een Ubbink ventilatiesysteem in te regelen? Wij hebben alle kennis en attesten om dit voor u te doen!

Waarom kiezen voor een Start-up?

- Wij zorgen voor de opstart en de inregeling van de Ubiflux Vigor ventilatie-unit.
- Wij overhandigen een officieel ventilatie-prestatieverslag (epb-dossier).
- De Ubiflux Vigor unit wordt afgeregeld op het meest optimale rendement (optimaal verbruik).
- U (de installateur registreert de unit voor de garantieverlenging, dus GRATIS filterset voor 5 jaar.
- U (de installateur) krijgt gericht installatie-advies en garandeert uw klant een gezond binnenklimaat.

Solo

(enkel opstart / inregeling)



De Ubbink productspecialist zorgt voor de perfecte opstart en inregeling van het ventilatiesysteem.

Easy Start-Up
GRATIS

Eén gratis 'Solo' Start-Up per installatiebedrijf, geldig voor een Ubiflux Vigor-systeem.

Combi

(opstart / inregeling + verslag)



De Ubbink productspecialist zorgt voor de perfecte opstart en inregeling van het ventilatiesysteem.



Ubbink verzorgt het officiële ventilatieprestatieverslag voor het EPB dossier.

Vanaf 2 Ubbink systemen op dezelfde site: in regie
De Start-up service is enkel van toepassing voor een ventilatiesysteem met een Ubiflux Vigor ventilatie-unit met maximum 12 ventielen.

Doe een aanvraag





Ubiflux Vigor

Zuivere kracht!

Verleng de garantie van uw Ubiflux Vigor ventilatie-unit van 2 jaar naar 5 jaar

Met de GRATIS verlengde garantie
kan u rekenen op:


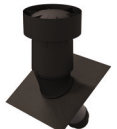



- 5 filtersets G4 (vervanging 1 filterset per jaar)
- 5 jaar (na aankoopdatum) kosteloze vervanging van de onderdelen
- reparatie via de installateur



Registreer uw ventilatie-unit
en ontdek de garantievoorwaarden
ubbink.com/be/garantie



Aansluitingen op de Ubiflux Vigor warmteterugwinunits

| Ubiflux Vigor wandunits | | | | | |
|---|---|---|--|---|---|
| | Ubiflux VIGOR W225 4/0 Aansluitdiameter 125 | Ubiflux VIGOR W325 4/0 Aansluitdiameter 160 | Ubiflux VIGOR W400 4/0 Aansluitdiameter 180 | Ubiflux VIGOR W450 4/0 Aansluitdiameter 200 | Ubiflux VIGOR W600 4/0 Aansluitdiameter 200 |
| |  |  |  |  |  |
| Ventus dakdoorvoer | | | | | |
| Aansluiting Ventus plat dak | | | | | |
|  | met Aerfoam verloopstuk 125/160 (afzonderlijk te bestellen) | rechtstreekse aansluiting op Ventus 150/160 | rechtstreekse aansluiting op Ventus 180/200 (met verloopstuk) | rechtstreekse aansluiting op Ventus 180/200 | rechtstreekse aansluiting op Ventus 180/200 |
| Aansluiting Ventus hellend dak | | | | | |
|  | met Aerfoam verloopstuk 125/160 (afzonderlijk te bestellen) | rechtstreekse aansluiting op Ventus 150/160 | rechtstreekse aansluiting op Ventus 180/200 (met verloopstuk) | rechtstreekse aansluiting op Ventus 180/200 | rechtstreekse aansluiting op Ventus 180/200 |
| Gevelinlaatkappen | | | | | |
| Gevelinlaatkap inox zwart | | | | | |
|  | Gevelinlaatkap Ø125 | Gevelinlaatkap Ø160 | Gevelinlaatkap Ø180 | Gevelinlaatkap Ø200 | Gevelinlaatkap Ø200 |
| Gevelinlaatkap inox zwart | | | | | |
|  | Gevelinlaatkap Ø125 | Gevelinlaatkap Ø160 | Gevelinlaatkap Ø180 | Gevelinlaatkap Ø200 | Gevelinlaatkap Ø200 |
| Aerfoam geïsoleerde kanalen | | | | | |
| Aansluiting Aerfoam | | | | | |
|  | Aerfoam Ø125 | Aerfoam Ø160 | Aerfoam Ø180 | Aerfoam Ø200 | Aerfoam Ø200 |
| Accoustische slangen | | | | | |
| Aansluiting accoustische slang | | | | | |
|  | Accoustische slang Ø127/1000mm | Accoustische slang Ø160/1000mm | Accoustische slang Ø180/1000mm | Accoustische slang Ø200/1500mm | Accoustische slang Ø200/1500mm |

Onze projectspecialisten staan voor u klaar

Onze projectmedewerkers kennen de noden van architecten, studiebureaus en bouwheren: zij zoeken samen met u naar de juiste oplossing voor de realisatie van uw projecten.

Onze diensten:



Een **ervaren team**: onze specialisten begeleiden u met advies, berekeningen en het opstellen van lastenboeken. Kwaliteit en tijdswinst staan hierbij voorop.



Geïntegreerde oplossingen: onze ruime en jarenlange ervaring heeft geleid tot innovaties die elke bouwprofessional optimaal ondersteunen. Wij bieden totaaloplossingen, zowel in product- als in projectverkoop. Onze oplossingen zijn **doordacht**, uitgekiend en handig, denk maar aan onze praktische CLV-kits.



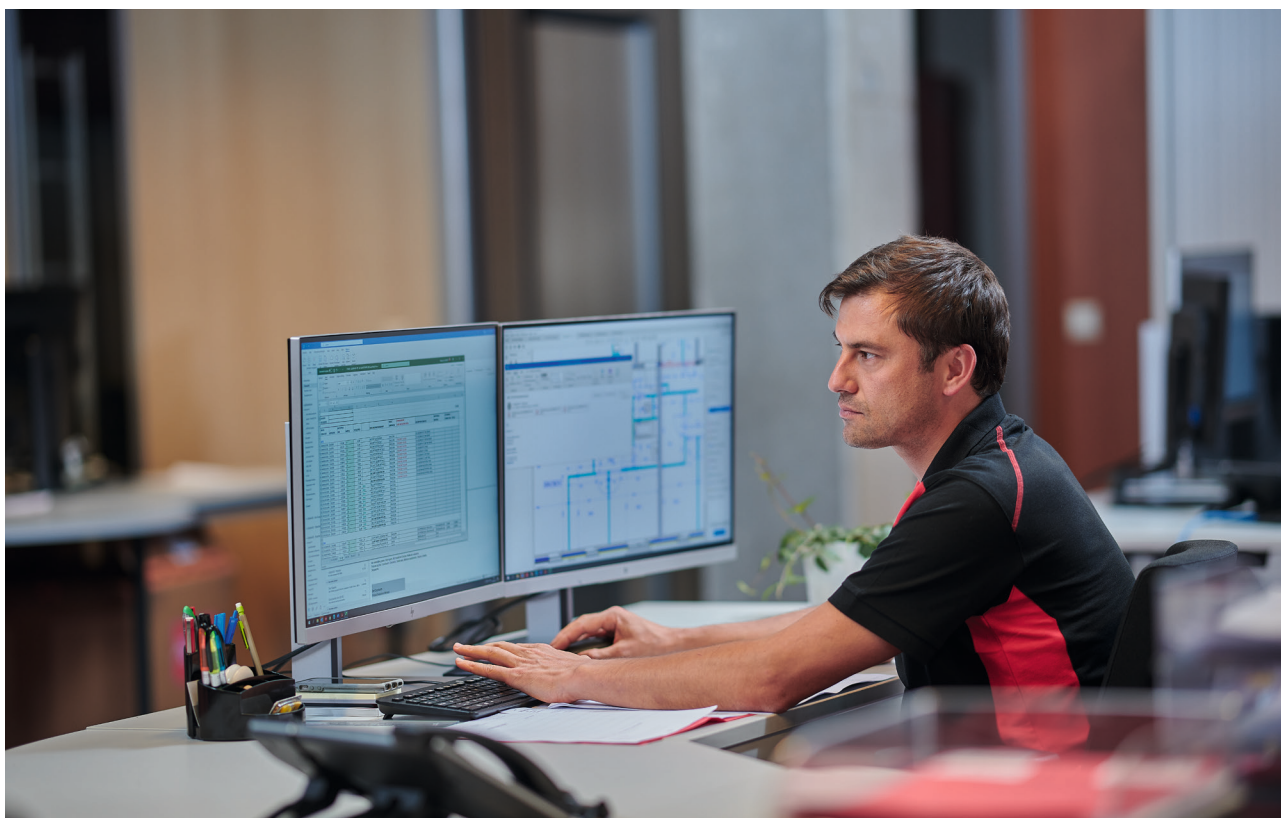
Lokale dienstverlening en vlotte service: Ubbink heeft een lokale distributievestiging met uitgebreide stocks en vertegenwoordigers in heel België. Geen complexe organisatiestructuren of logistieke nachtmerries, wij garanderen een snelle en efficiënte levering van al uw producten.



Opmetingen en interventies ter plaatse: onze experts zijn steeds dicht in uw buurt en kunnen snel ter plaatse komen voor advies of opmetingen op de werf.



Focus op kwaliteit en tijdswinst: U wenst zo snel mogelijk te werken, maar ook uw eindklanten willen de beste dienstverlening. De oplossingen van Ubbink zorgen voor een efficiënte en vlotte plaatsing zodat alle partijen een vlotte samenwerking ervaren. De beste garantie op een duurzame samenwerking.





Ubbink NV
@ info.bouw@ubbink.be  www.ubbink.com/be

Copyright © 2021 Ubbink / De inhoud kan zonder voorafgaande kennisgeving worden gewijzigd, er is geen aansprakelijkheid voor fouten en drukfouten. Beschikbaarheid en configuraties kunnen per land verschillen. | Ubbink_07-2023_NL