

ÉNERGIE

Système d'évacuation de
fumées collectif Rolux
PP/Galva en surpression



ubbink

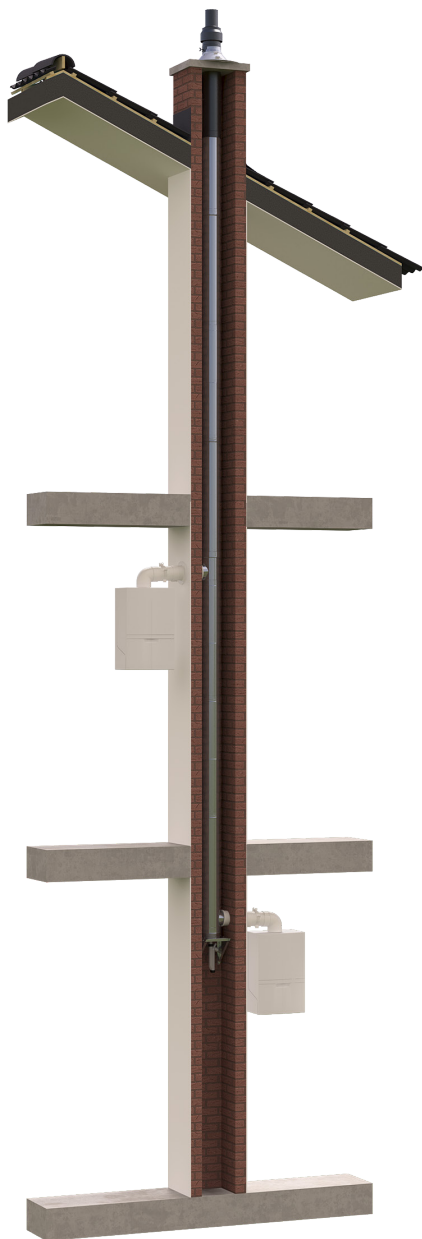
Build smart.



ÉNERGIE

Système d'évacuation de fumées collectif Rolux

Le système concentrique pour chaudières à condensation



Le système d'évacuation de fumées Rolux CLV PP/Galva est un système collectif concentrique avec un conduit intérieur en PP pour l'évacuation des fumées et un conduit extérieur en acier galvanisé pour l'amenée d'air. Le système est exclusivement destiné aux chaudières gaz à condensation et adapté pour les appartements. C'est également une bonne solution pour les rénovations où la cheminée existante n'est plus adaptée à l'air de combustion.

Les avantages

- Système entièrement modulaire
- Evacuation des condensats intégrée dans la pièce en té
- Partie d'expansion contre l'expansion et la contraction
- Disponible en kits pratiques
- Garantie 10 ans

Disponible en 4 diamètres:

- Ø110/160
- Ø125/200
- Ø160/250
- Ø200/300

Raccordement chaudière:

- Ø80/125

Le passage de toiture est disponible dans les couleurs:

- Inox naturel
- Noir

Le diamètre du système est calculé selon le EN 13.384-2.(2019).
Un clapet anti-retour doit être prévu si pas prévu dans la chaudière.

Kits par étage

Le système CLV est disponible en kits pratiques pour les diamètres 110/160, 125/200 et 160/250. La composition des kits est adaptée aux étages : kit niveau de départ, kit niveau d'étage et kit niveau de toit

Kit niveau de départ

Le kit niveau de départ contient tout le matériel nécessaire pour installer le système CLV depuis le rez-de-chaussée: un support mural (comprenant une évacuation des condensats et un siphon) et une pièce en té avec 1 ou 2 piquages. La pièce en té avec 2 piquages est disponible en 90° et en 180°.

Kit niveau d'étage

Le kit niveau d'étage contient tout le matériel d'extension pour un seul étage (hauteur maximale de 3 mètres): une rallonge, une rallonge télescopique, un collier mural et une rallonge ou pièce en té avec piquage.

Kit niveau de toit

Le kit niveau de toit contient tout le matériel pour le toit: un passage de toiture, un collier tempête et un solin pour toit plat ou toit en pente. Le kit pour toit en pente contient une rallonge télescopique supplémentaire. Le kit niveau de toit est disponible en inox naturel ou en inox noir.

Divers accessoires comme des colliers muraux, des rallonges et des coudes sont disponibles en option, ainsi qu'une pièce en té d'inspection pour permettre l'entretien et l'inspection visuelle.

Pour le diamètre 200/300, les composants sont disponibles séparément.



Pratique sur le chantier



Moins de références =
moins de contrôle



Simple à transporter et
à stocker

Kit niveau de départ



		Ø 110/160	Ø 125/200	Ø 160/250
Description	Photo	N° d'art.	N° d'art.	N° d'art.
Kit avec 1x piquage	A	0121084	0121092	0121104
Kit avec 2x piquage 90°	B		0121093	0121105
Kit avec 2x piquage 180°	C		0121094	0121106

Hauteur maximale par kit niveau de départ: 2279mm.
Tous les kits niveau de départ contiennent un collier mural et une tube de lubrifiant Centrocerin.

Données techniques

Application	Système collectif pour l'évacuation de fumées et l'amenée d'air en air de combustion pour le raccordement de plusieurs chaudières gaz à condensation contrôlées par un ventilateur et pourvues d'un clapet anti-retour.	
Matériaux	PP transparent Acier galvanisé Inox	conduit d'évacuation de fumées conduit d'amenée d'air passage de toiture (choix entre inox naturel ou noir)
Performance	Système de raccordement destiné aux chaudières gaz à condensation fonctionnant en surpression et pourvues d'un clapet anti-retour Evacuation des condensats intégrée	
Résistance	120°C Terminal (passage de toiture) en noir résistant aux UV	
Approbation CE	CE EN 14471	
Bon à savoir	Lors de l'installation, nous recommandons d'utiliser le lubrifiant Centrocerin. Matériel de raccordement vers la chaudière à condensation: PP/métal en Ø 80/125	

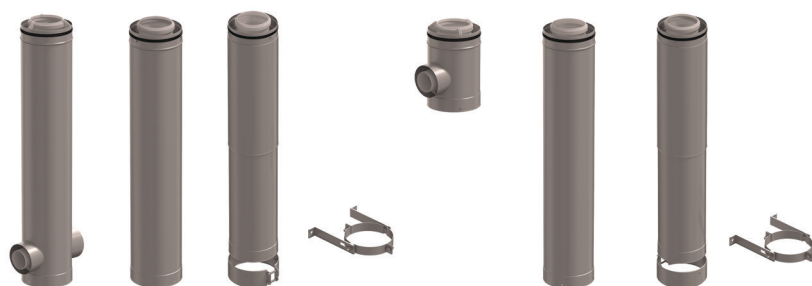
Kit niveau d'étage



A

B

C



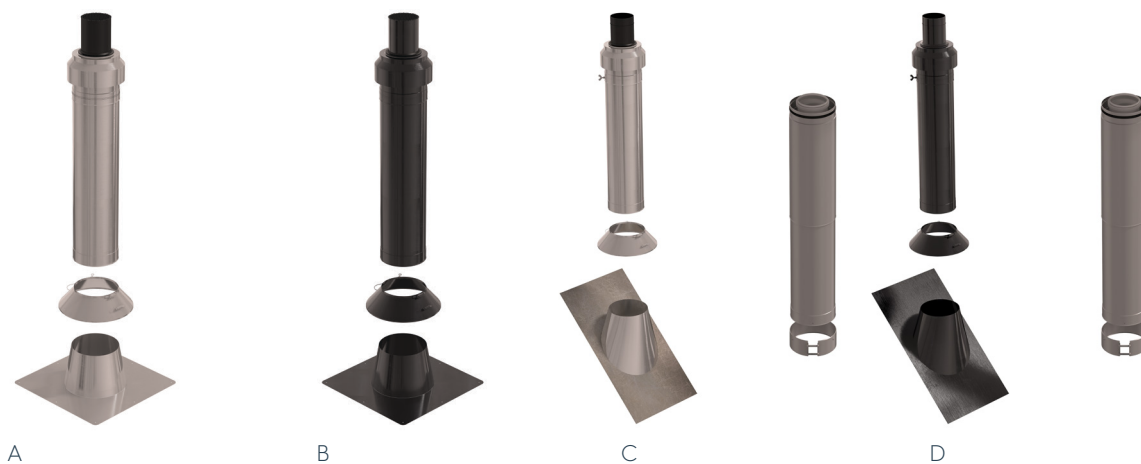
D

E

Description	Photo	Ø 110/160	Ø 125/200	Ø 160/250
		N° d'art.	N° d'art.	N° d'art.
Kit sans piquage	A	0121085	0121095	0121107
Kit avec 1x piquage	B	0121086	0121096	0121108
Kit avec 2x piquage 90°	C		0121097	0121109
Kit avec 2x piquage 180°	D		0121098	0121110
Kit avec 1x piquage court	E	0121087	0121099	0121111

Hauteur maximale par kit niveau d'étage: 3000mm.
Tous les kits niveau d'étage contiennent un collier mural et une tube de lubrifiant Centrocerin.

Kit niveau de toit



		Ø 110/160	Ø 125/200	Ø 160/250
Description	Photo	N° d'art.	N° d'art.	N° d'art.
Kit toit plat inox naturel	A	0121088	0121100	0121112
Kit toit plat inox noir	B	0121089	0121101	0121113
Kit toit en pente inox naturel	C	0121090	0121102	0121114
Kit toit en pente inox noir	D	0121091	0121103	0121115

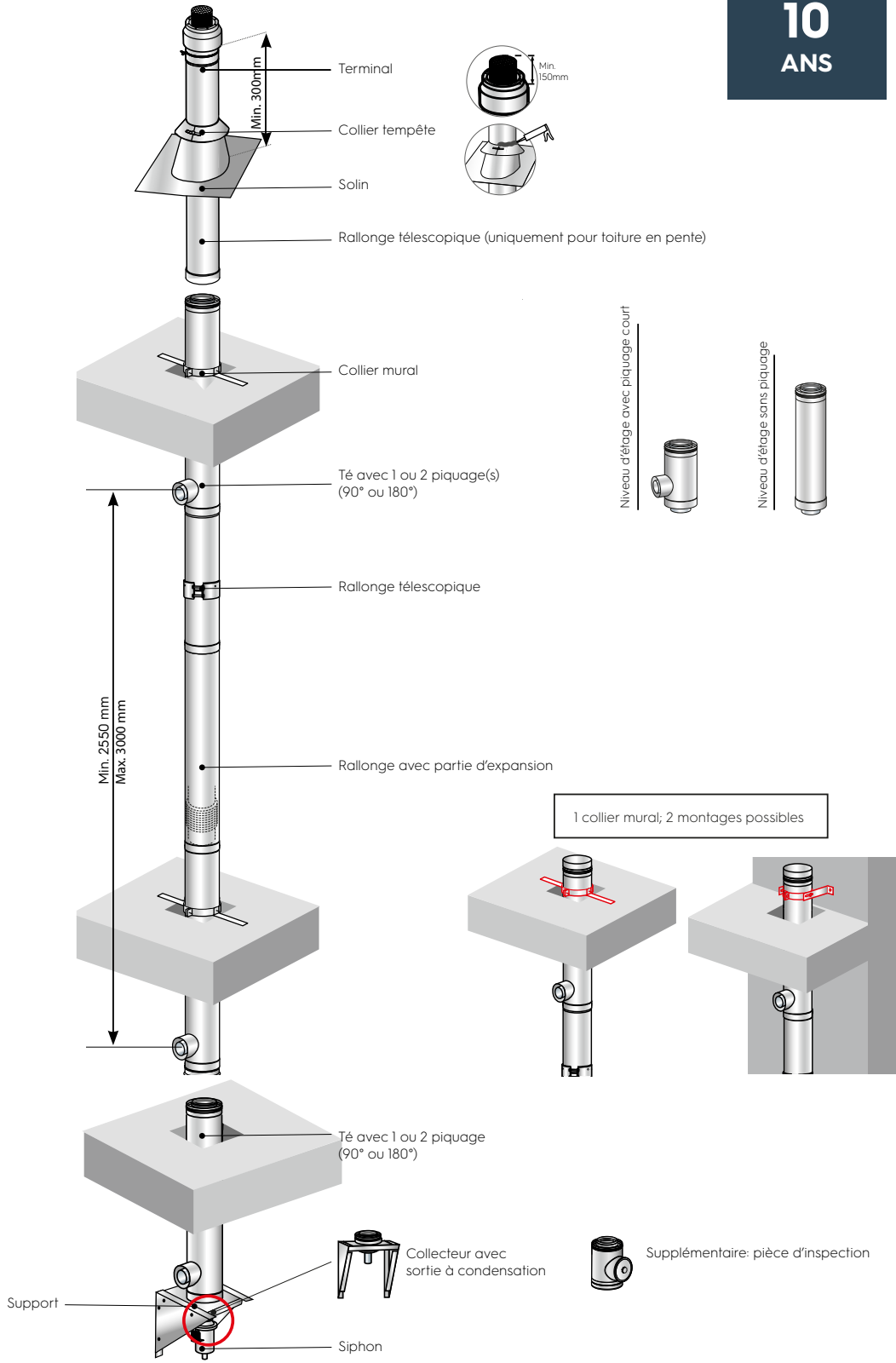
Options supplémentaires

		Ø 110/160	Ø 125/200	Ø 160/250
Description	Photo	N° d'art.	N° d'art.	N° d'art.
Rallonge 500mm	A	0121117	0120730	0121122
Rallonge 1000mm	A	0121118	0120731	0121123
Rallonge télescopique 550-1100mm	B	0121119	0120734	0121124
Té d'inspection	C	0121120	0120733	0121125
Coude 45° *	D	0121121	0120732	0121126
Collier mural	E	0702907	0757243	0758125

*Contactez-nous pour des conseils. Toujours à commander par 2 (prix par pièce).

Composition

GARANTIE
10
ANS





ÉNERGIE



VENTILATION



BÂTIMENT



Ubbink Belgium • @ info.bouw@ubbink.be •  www.ubbink.com