

Air Excellent

Série 200 caisson de répartition, type DB208



SÉRIE 200 CAISSON DE RÉPARTITION, TYPE DB208

Le caisson de répartition est un élément important du système de distribution d'Ubbink Air Excellent. Celui-ci assure une distribution d'air maximale entre la ventilation double flux et les points d'alimentation et d'évacuation. Afin d'ajuster le débit par pièce, des régulateurs de débit sont branchés sur le caisson de répartition.



INTRODUCTION DU CAISSON DE RÉPARTITION TYPE DB208

La série 200 du caisson DB208 de répartition synthétique est compact et léger avec 8 connexions qui peuvent être positionnées à souhait. Il est conçu pour des applications résidentielles avec débit réduit ou des espaces d'installation limitée.



VARIANTE VERTICALE

Une caractéristique importante est la possibilité de clipser les éléments entre-eux et le système est parfaitement étanche. Le DB208 peut être positionné verticalement.



TYPE DB208V125

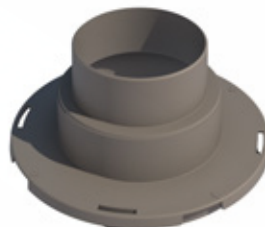
Le caisson de répartition synthétique DB208V125 est extrêmement compact et pourvu d'une connexion latérale principale en diamètre 100 ou 125 mm avec 8 connexions.

TYPE DB208V180

Le caisson de répartition synthétique DB208V180 est compact et pourvu d'une connexion latérale principale en diamètre 125/150/160/180 mm.




ADAPTATEUR CONNEXION PRINCIPALE

Sur le DB208 on peut raccorder un adaptateur multiple verticalement de diamètre 125/150/160/180 mm ou un adaptateur multiple en 100/125 mm.

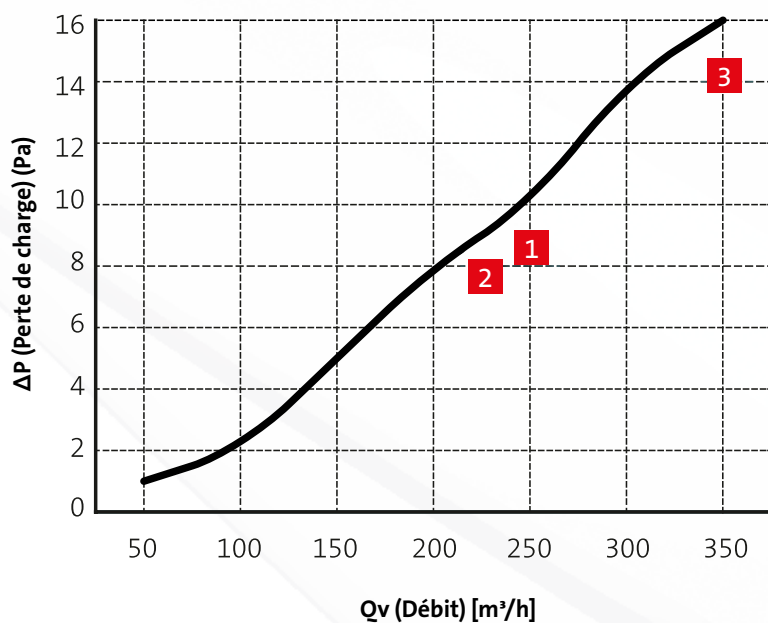


CARACTÉRISTIQUES

- 8 connexions en version standard
- Possibilité de multiples configurations
- Adaptateur multi-diamètres 100/125 mm et 125/150/160/180 mm
- Inspection intelligente
- Réglage de volume pratique grâce au régulateur de débit en 12 anneaux de restrictions amovibles
- Raccordement standard en AE34C (diamètre 75 mm)
- Chaque dimension du flexible en Ubbink Air Excellent se connecte par des adaptateurs
- TÜV certifié (TÜV SÜD Standard TAK 01-2013 (pression de circuit: + 2000 Pa/ - 2000 Pa)
- Entretien facile et pratique lors du remplacement des régulateurs de débit (lors d'une rénovation)

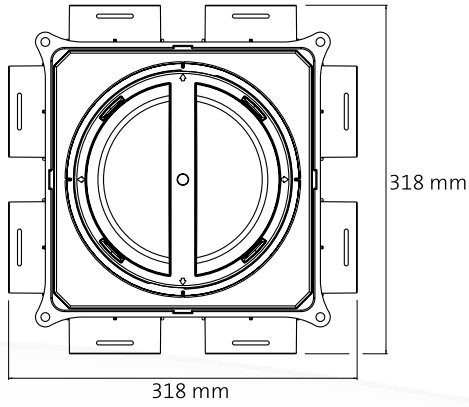
200 Series DB208			
Qv (Débit) [m³/h]	ΔP (Perte de charge) (Pa)		
	 1	 2	 3
50	1,0	1,0	1,0
75	1,5	1,5	1,5
100	2,0	2,0	2,0
125	3,0	3,0	3,0
150	5,0	5,0	5,0
175	6,5	6,5	6,5
200	8,0	8,0	8,0
225	9,0	9,0	9,0
250	10,0		10,0
300			14,0
350			16,0

Les valeurs sont basées sur les mesures du TÜV SÜD.

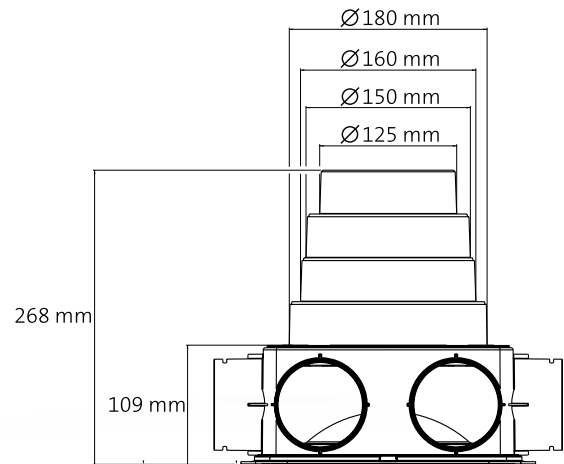


- 1** DB208 avec connexion principale DN 125-180 mm
- 2** DB208 avec connexion principale DN 100-125 mm
- 3** DB208 position verticale

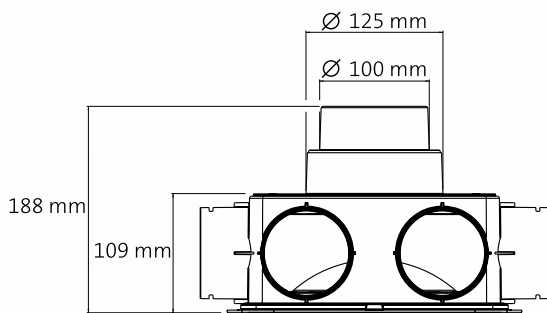
DIMENSIONS



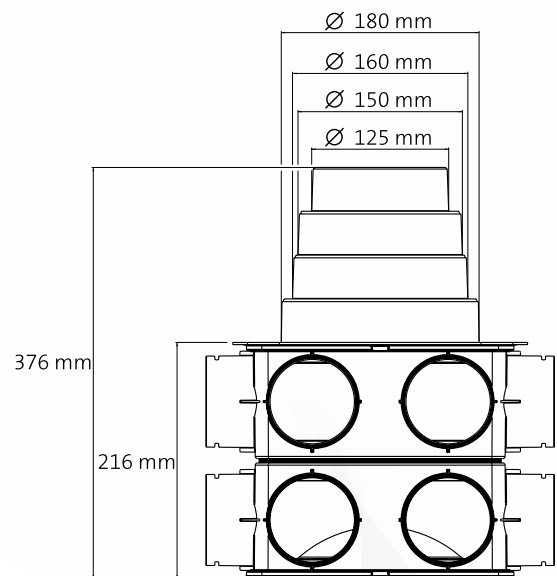
DB208



DB208 position verticale



DB208 avec adaptateur multi-diamètres 100-125 mm



DB208 double position verticale