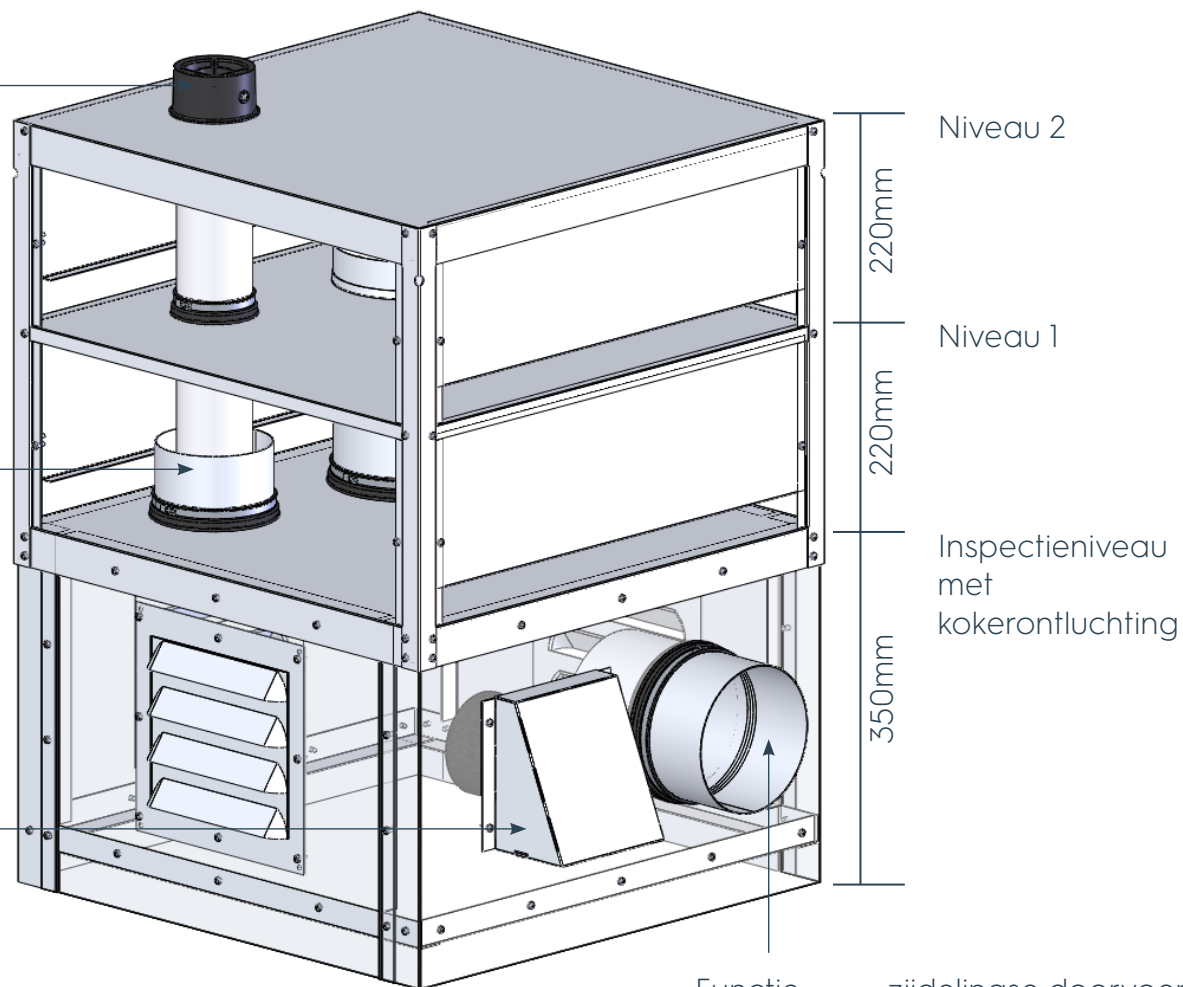


# Kombitube met zijdelingse aansluiting

Functie rookgasafvoer  
condenserende ketel  
Diameter 60mm of 80mm  
Kap kunststof

Functie luchttoevoer  
condenserende ketel  
Diameter 100mm of 125mm

Functie zijdelingse doorvoer  
met kap voor  
elektrische leidingen  
diameter 110mm



Functie zijdelingse doorvoer  
voor  
leidingen, kabels,...  
tot diameter 250mm

