

# INSTALLATIEVOORSCHRIFTEN

Ubiflux Vigor W450



Nederlands



Zuivere kracht!

# Installatievoorschriften

Warmteterugwinunit:

Ubiflux Vigor W450



Bewaren bij het toestel

Dit toestel mag door kinderen vanaf 8 jaren en ouder, personen met verminderde geestelijke vermogens, lichamelijke beperkingen of gebrek aan kennis en ervaring, gebruikt worden als ze onder toezicht staan of instructies hebben gekregen hoe het toestel op een veilige manier te gebruiken en zich bewust zijn van de mogelijke gevaren. Kinderen jonger dan 3 jaar moeten worden weggehouden van het toestel, tenzij ze constant in de gaten worden gehouden. Kinderen tussen de 3 en 8 jaar mogen het toestel alleen in- en uitschakelen als ze onder toezicht staan of dat ze duidelijk zijn geïnstrueerd over het veilige gebruik van het toestel en de daaruit voortvloeiende gevaren hebben begrepen, op voorwaarde dat het toestel in de normale gebruikspositie is geplaatst en geïnstalleerd. Kinderen tussen de 3 en 8 jaar mogen de stekker niet in het stopcontact steken, het toestel niet instellen en het toestel niet reinigen of onderhoud uitvoeren wat normalerwijze door de gebruiker wordt gedaan. Kinderen mogen niet met het toestel spelen. **Bestel voor vervangen van het netsnoer altijd een vervangend netsnoer bij Ubbink NV Om gevaarlijke situaties te voorkomen, mag een beschadigde netaansluiting alleen door een hiervoor gekwalificeerd persoon worden vervangen!**

Land: BE-NL

# Inhoudsopgave

<b>1 Levering</b>	<b>5</b>	<b>10 Elektrisch schema</b>	<b>34</b>
1.1 Leveromvang	5		
<b>2 Algemeen</b>	<b>6</b>	<b>11 Elektr. aansluitingen accessoires</b>	<b>36</b>
		11.1 Aansluiten standenschakelaar	36
		11.1.1 Aansluiten standenschakelaar met filterindicatie	37
		11.1.2 Aansluiten draadloze afstandbediening (zonder filterindicatie)	38
		11.1.3 Aansluiten extra standenschakelaar met filterindicatie	39
		11.1.4 Aansluiten extra standenschakelaar met draadloze afstandbediening	40
		11.2 Aansluiten Air Control	41
		11.3 Aansluiten vochtsensor	42
		11.4 Aansluiten CO <sub>2</sub> sensor(en)	43
		11.5 Aansluiten naverwarmer	44
		11.6 Aansluiten voorverwarmer	45
		11.8 Aansluitvoorbeeld aardwarmtewisselaar	46
<b>3 Uitvoering</b>	<b>7</b>	<b>12 Service</b>	<b>47</b>
3.1 Technische info	7	12.1 Exploded view	47
3.2 Aansluitingen en afmetingen	8	12.2 Service artikelen	48
3.3 Opengewerkt toestel	10		
<b>4 Werking</b>	<b>11</b>	<b>13 Instelwaarden</b>	<b>50</b>
4.1 Omschrijving	11	13.1 Instelwaarden standaard toestel	50
4.2 Bypass	11	13.2 Instelwaarden toestel met Plus print	53
4.3 Vorstbeveiliging	12		
4.4 Optionele Plusprint	12	<b>14 Conformiteitsverklaring</b>	<b>55</b>
<b>5 Installeren</b>	<b>13</b>	<b>15 ERP waarden</b>	<b>56</b>
5.1 Installeren algemeen	13		
5.2 Plaatsen toestel	13	<b>16 Recyclen</b>	<b>58</b>
5.3 Aansluiten condensafvoer	14		
5.4 Aansluiten luchtkanalen	15		
5.5 Elektrische aansluitingen	16		
5.5.1 Aansluiten van de netstekker.	16		
5.5.2 Aansluiten van de standenschakelaar	17		
5.5.3 Aansluiten eBus connector.	17		
5.5.4 Aansluiting 24 volt	17		
5.5.5 Aansluiting vochtsensor	17		
5.5.6 Aansluiten interneBus	17		
5.5.7 Aansluiting connector "signal output"	17		
5.5.8 ModBus-aansluiting	17		
5.5.9 Koppelen toestellen middels interneBus	18		
<b>6 Display weergave</b>	<b>19</b>		
6.1 Algemene verklaring bedieningspaneel	19		
6.2 Schermindeling	20		
6.3 Display-informatie	23		
<b>7 In werking stellen</b>	<b>24</b>		
7.1 Het toestel in- en uitschakelen	24		
7.2 Instellen luchthoeveelheid	24		
7.3 Overige instellingen installateur	25		
7.4 Fabrieksinstelling	25		
<b>8 Storing</b>	<b>26</b>		
8.1 Storingsanalyse	26		
8.2 Display Codes	26		
<b>9 Onderhoud</b>	<b>29</b>		
9.1 Filter reinigen	29		
9.2 Onderhoud sifon	30		
9.3 Onderhoud door installateur	31		

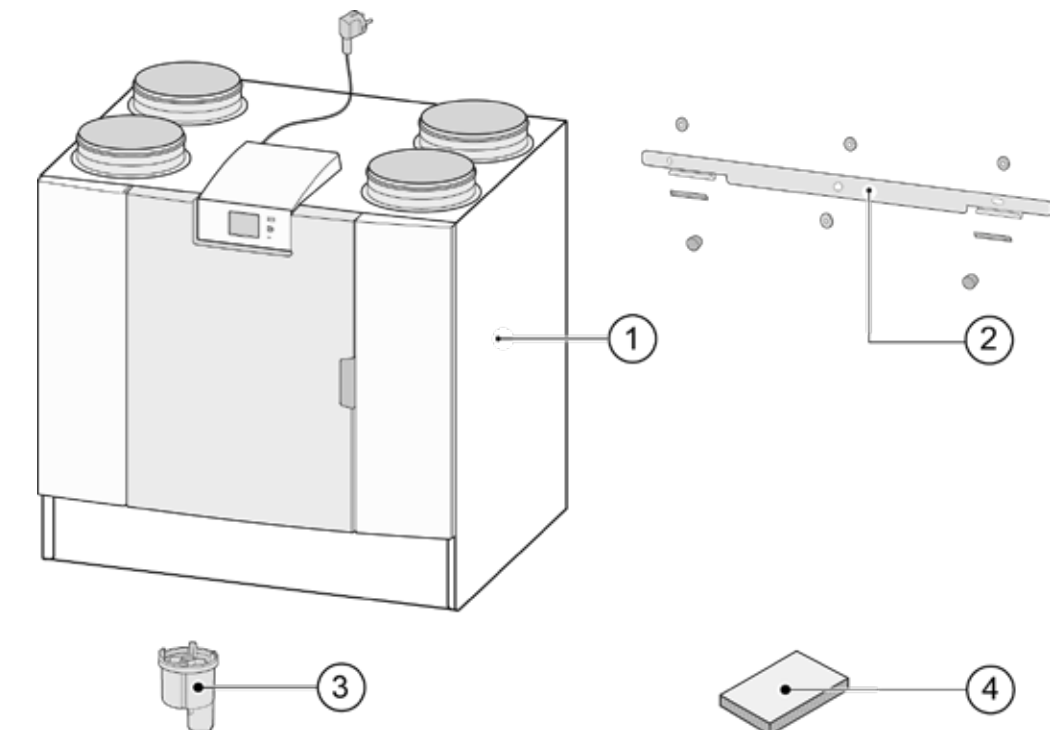
# 1 Levering

## 1.1 Leveromvang

Controle voordat men begint met de installatie van het warmteterugwinstoestel of deze compleet en onbeschadigd is geleverd.

De leveromvang van het warmteterugwinstoestel type Ubiflux Vigor W450 omvat de volgende componenten:

1. Warmteterugwinstoestel
2. Muurophangbeugelset bestaande uit:
  - 1x ophangbeugel
  - 2x stootdopjes
  - 2x rubber strip
  - 2x rubberen ringen
  - 1x sluitring
3. Sifon
4. Documentatieset bestaande uit:
  - 1x korte installatie-instructie
  - 1x bewonersinstructie



## 2 Algemeen

De Ubiflux Vigor W450 is een ventilatie-unit voor gebalanceerde ventilatie van woningen met warmteterugwinning.

Kenmerken:

- Maximum capaciteit 450 m<sup>3</sup>/u
- Hoog rendement kunststof warmtewisselaar
- Filters ISO Coarse 60%
- Modulerende elektrische voorverwarmer
- Automatische bypassklep
- Touchscreen
- Instelbare luchthoeveelheden
- Filterindicatie op het toestel en de mogelijkheid voor filterindicatie op standenschakelaar
- Een intelligente vorstregeling inclusief interne modulerende voorverwarmer
- Laag geluidsniveau
- Constance flowregeling

Alle Ubiflux Vigor W450 toestellen kunnen optioneel geleverd worden met een extra regelprint (Plusprint) met meer functies/aansluitmogelijkheden (→ Elektrisch schema pagina 34).

In deze installatievoorschriften wordt zowel de standaard Ubiflux Vigor W450 als de Ubiflux Vigor 450 met optionele Plusprint beschreven.

De Ubiflux Vigor W450 is leverbaar in een **Linker** en **Rechter** uitvoering; ombouwen links/rechts is niet mogelijk. Voor juiste positie aansluitkanalen en afmetingen (→ Aansluitingen en afmetingen pagina 15).

Als u ook bij temperaturen lager dan -15°C gebalanceerd wilt ventileren, dan raden we aan een extra voorverwarmer te gebruiken. Als het toestel ergens wordt geplaatst waar de buitenlucht voor langere periodes zeer koud is (< 25°C), moet altijd een extra voorverwarmer (→ zie Aansluiten voorverwarmer pagina 45) worden geïnstalleerd!

Het toestel wordt af fabriek geleverd met een 230 V-netstekker.

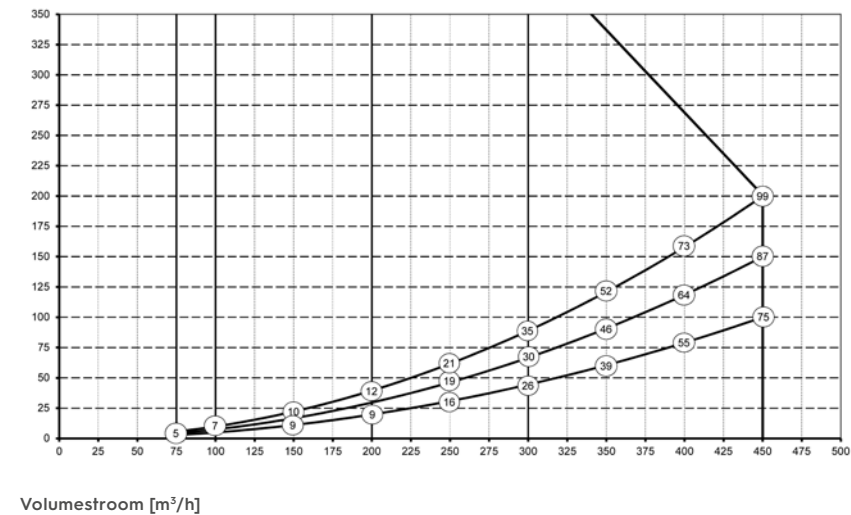
## 3 Uitvoering

### 3.1 Technische info

Ubiflux Vigor W450										
Voedingsspanning [V/Hz]	230V/50Hz									
Afmeting (b x h x d) [mm]	850 x 800 x 660									
Kanaaldiameter [mm] / uct diameter [mm]	ø200									
Uitwendige diameter condensafvoer [mm]	ø32									
Gewicht [kg]	53									
Filterklasse	ISO Coarse 60% (ISO ePM1.0 50% voor de luchttoevoer optioneel)									
Ventilatorstand (fabrieksinstelling)	0	1	2	3	max					
Fabrieksinstelling [m <sup>3</sup> /h]	75	100	200	300	450					
Toelaatbare weerstand kanalsysteem [Pa]	3	6	5	10	20	40	44	89	100	200
Opgenomen vermogen (excl. voorverwarmer) [W]	10,4	10,8	12,4	13,2	17,6	23,8	51,9	69,3	149,5	198,8
Opgenomen stroom (excl. voorverwarmer) [A]	0,17	0,17	0,19	0,19	0,20	0,27	0,53	0,69	1,32	1,68
Max. opgenomen stroom (incl. ingeschakelde voorverwarmer) [A]	5,2									
Opgenomen vermogen voorverwarmer [W]	1000									
Cos φ	0,271	0,274	0,291	0,295	0,378	0,383	0,425	0,437	0,492	0,514
Geluidsvermogen										
Ventilatiecapaciteit [m <sup>3</sup> /h]	-									
Geluidsvermogen niveau Lw(A)	Statische druk [Pa]	-								
	Kastafstraling [dB(A)]	-								
	Kanaal *Uit woning* * [dB(A)]	-								
	Kanaal *Naar woning* * [dB(A)]	-								

\*) Kanaal geluid inclusief eindcorrectie  
In de praktijk kan door meettoleranties de waarde 1dB(A) afwijken.

Weerstand kanalsysteem [Pa]

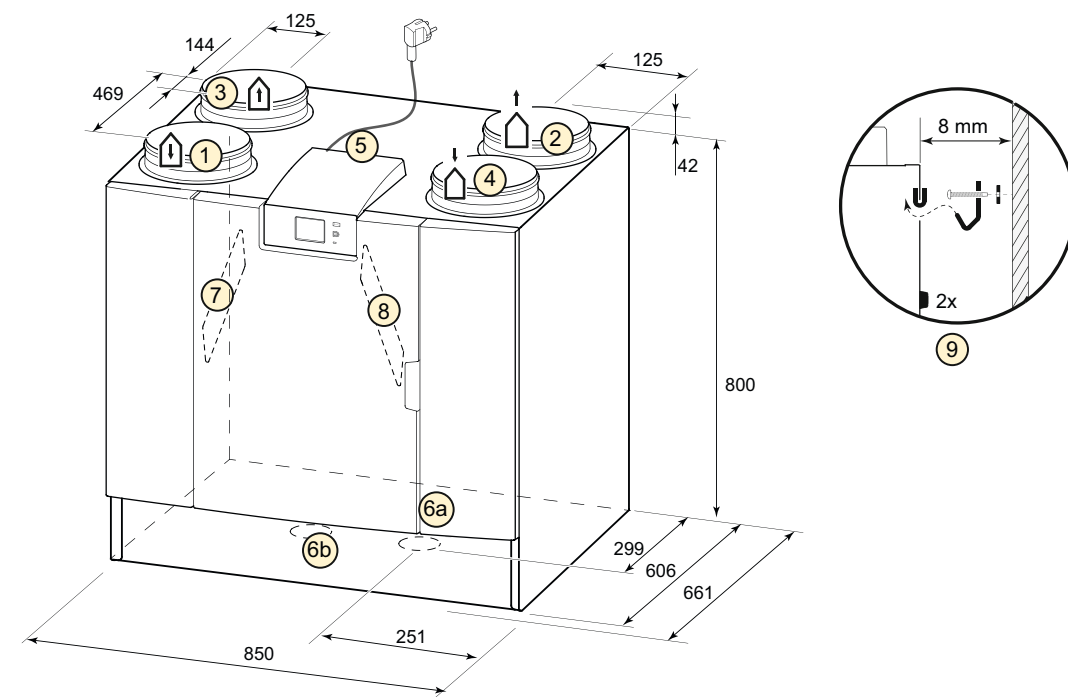


**Let op:**  
de vermelde waarde in de cirkel is het vermogen (in Watt) per ventilator.

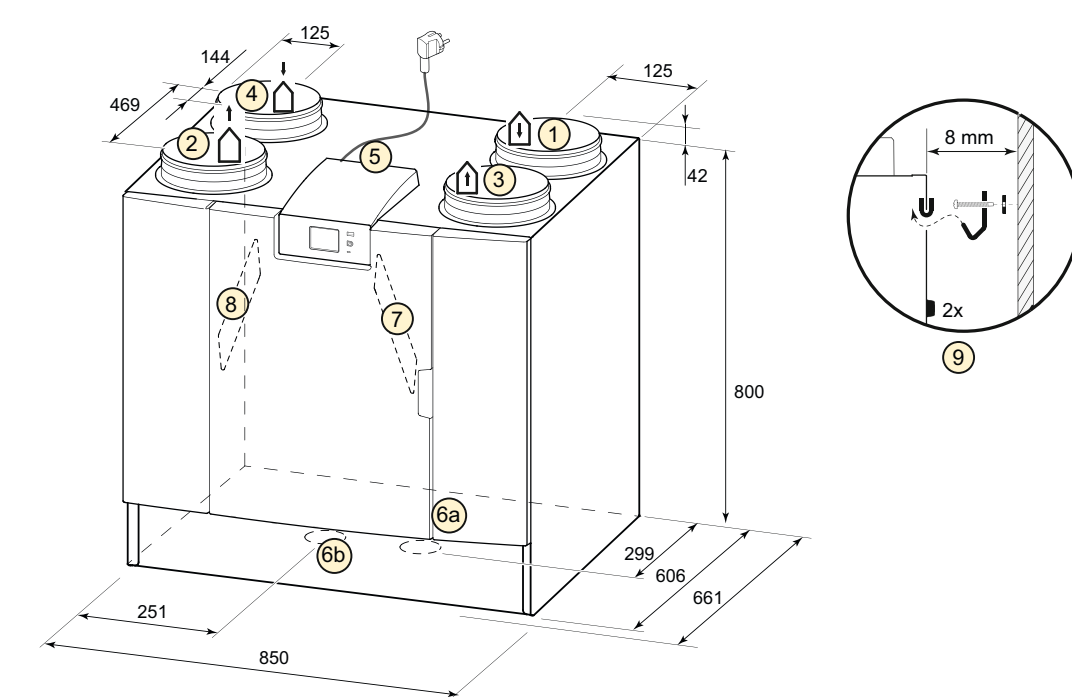
## 3.2 Aansluitingen en afmetingen

Het Ubiflux Vigor-toestel is leverbaar in een linker en een rechter uitvoering. Bij een linker uitvoering zitten de "warme" aansluitingen (uit woning 3 en naar woning 1) aan de linker zijde van het toestel; de sifon wordt dan gemonteerd in de rechter opening onder het toestel. Bij een rechter uitvoering zitten de "warme" aansluitingen (1 & 3) aan de rechterzijde van het toestel.

Linker uitvoering



Rechter uitvoering



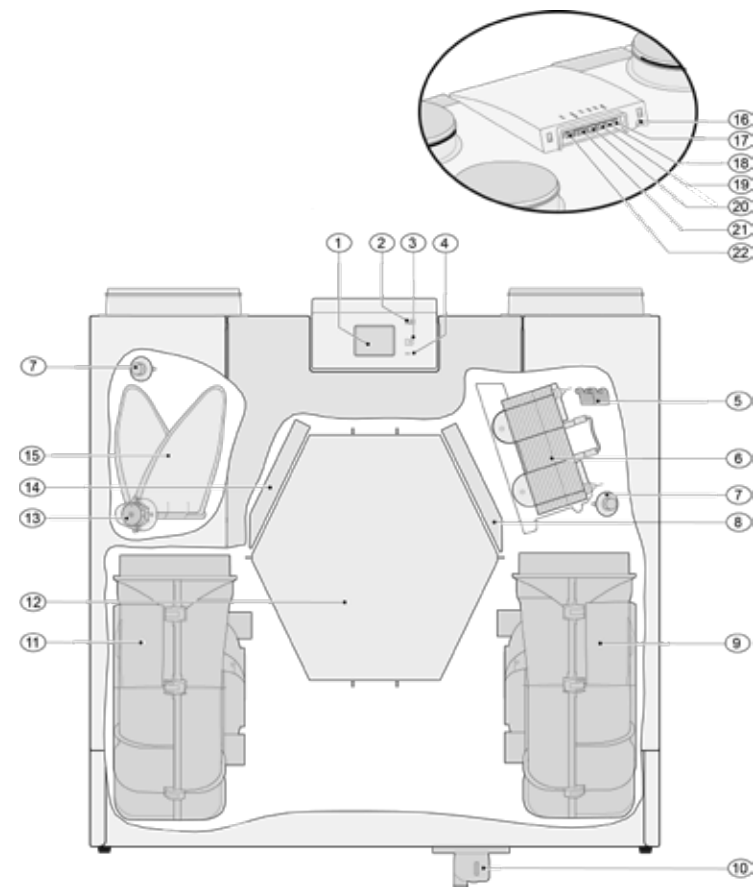
Alle maten in millimeters. Diameter van alle boordringen is 200 mm.

1	Naar woning	
2	Naar buiten	
3	Uit woning	
4	Van buiten	
5	Elektrische aansluitingen	
6a	Sifonaansluiting	
6b	Afsluitdop ongebruikte sifonaansluiting; niet verwijderen!	
7	Afvoerfilter	
8	Toevoerfilter	
9	Ophanging	

Alle maten in millimeters. Diameter van alle boordringen is 200 mm.

1	Naar woning	
2	Naar buiten	
3	Uit woning	
4	Van buiten	
5	Elektrische aansluitingen	
6a	Sifonaansluiting	
6b	Afsluitdop ongebruikte sifonaansluiting; niet verwijderen!	
7	Afvoerfilter	
8	Toevoerfilter	
9	Ophanging	

### 3.3 Opengewerkt toestel



Het hierboven afgebeelde toestel is een linker uitvoering; bij een rechter uitvoering zijn de aansluiting van de voorverwarmer, bypassklep en de sifonaansluiting gespiegeld gemonteerd!

1	Touchscreen	12	Warmtewisselaar
2	USB-aansluiting (X13)	13	Motorbypassklep
3	Service aansluiting	14	Afvoerluchtfilter
4	Led-indicator	15	Bypassklep
5	Maximaalbeveiliging voorverwarmer	16	Netsnoer 230 V
6	Voorverwarmer	17	Relaisuitgang (X19)
7	Temperatuursensor	18	24V-aansluiting (X18)
8	Toevoerfilter	19	eBus-aansluiting (X17)
9	Afvoerventilator	20	24V-aansluiting (X16)
10	Sifonaansluiting	21	Modbus/ interne busaansluiting (X15)
11	Toevoerventilator	22	Aansluiting standenschakelaar (X14)

## 4 Werking

### 4.1 Omschrijving

Het toestel wordt gebruiksklaar geleverd en werkt automatisch volgens de standaard instellingen. De afgevoerde vuile binnenlucht warmt de frisse schone buitenlucht op. Hierdoor wordt energie bespaard en wordt verse lucht naar de gewenste vertrekken gevoerd.

De regeling is voorzien van vier ventilatiestanden. Het luchtdebiet is per ventilatiestand instelbaar. De constant volume regeling zorgt ervoor dat het luchtdebiet en de ventilatiebalans tussen de toe- en afvoerventilator onafhankelijk van de kanaaldruk wordt gerealiseerd.

Indien geen externe aansturing op het toestel is aangesloten dan kan op display de gewenste ventilatiestand worden gekozen.

Voor externe aansturing kan ook bijvoorbeeld gekozen worden voor een 4-standenschakelaar (→ Aansluiten standenschakelaar pagina 36) maar aansturing is eveneens mogelijk met de Air Control (→ Aansluiten Air Control pagina 41), CO<sub>2</sub>-sensor(en) (→ Aansluiten CO<sub>2</sub>-sensor(en) pagina 43), een vochtsensor (→ Aansluiten vochtsensor pagina 42), 2-zone vraagsturing of de app.

### 4.2 Bypass

De 100% bypass maakt het mogelijk frisse buitenlucht toe te voeren, die niet wordt opgewarmd door dewarmtewisselaar. Vooral tijdens zomernachten is het wenselijk koelere buitenlucht toe te voeren. De warme lucht in de woning wordt dan zo veel mogelijk vervangen door koelere buitenlucht.

De bypassklep opent en sluit automatisch wanneer aan een aantal voorwaarden wordt voldaan (zie onderstaand tabel voor bypassvoorwaarden).

Met stapnummer 2.1 tot en met stapnummer 2.6 in het instelmenu, (→ Instelwaarden pagina 50) kan de werking van de bypassklep worden aangepast.

#### Bypassklep voorwaarden

<b>Bypassklep open</b>	<ul style="list-style-type: none"> <li>de buitentemperatuur is hoger dan 10°C (instelbaar tussen 7°C en 15°C bij stapnr. 2.3) <b>en</b></li> <li>de binnentemperatuur is lager dan de binnentemperatuur uit de woning <b>en</b></li> <li>de binnentemperatuur uit woning is hoger dan 24°C (instelbaar tussen 15°C en 35°C bij stapnr. 2.2)</li> </ul>
<b>Bypassklep gesloten</b>	<ul style="list-style-type: none"> <li>De buitentemperatuur is lager dan 10° (instelbaar tussen 7°C en 15°C bij stapnr. 2.3) <b>C of</b></li> <li>de buitentemperatuur is hoger dan de binnentemperatuur uit de woning <b>of</b></li> <li>de temperatuur uit de woning is lager dan de ingestelde temperatuur bij stapnr. 2.2 in het instelmenu minus de ingestelde temperatuur bij de hysteresis (stapnr. 2.4).</li> </ul>

Het toestel is voorzien van een 'Bypass-boost' functie. Dit houdt in dat wanneer deze functie is ingeschakeld (in te schakelen bij stapnr. 2.5) de ventilatiestand bij geopende bypass-klep naar maximaal luchtdebiet gaat (instelbaar bij stap nr. 2.6).

## 4.3 Vorstbeveiliging

Om invriezen van de warmtewisselaar te voorkomen is het toestel voorzien van een vorstregeling.

Temperatuursensoren meten de temperaturen over de warmtewisselaar en, indien nodig wordt de voorverwarmer ingeschakeld. Eventueel wordt ook nog traploos onbalans in toestel aangebracht als bij zeer lage temperaturen de voorverwarmer onvoldoende capaciteit heeft.

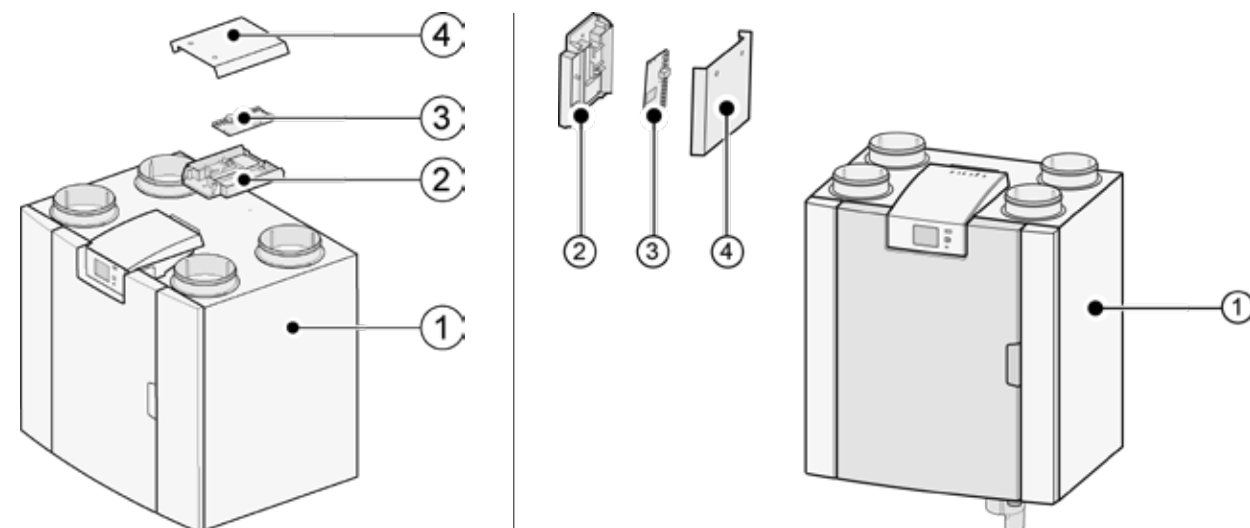
## 4.4 Optionele Plusprint

Alle standaard toestellen kunnen met behulp van een Plusprint uitbreidingsset worden aangepast naar een Plusuitvoering.

In de 'Plus'-uitvoering zit een extra regelprint (Plusprint) met meer aansluitmogelijkheden voor diverse toepassingen.

Deze extra regelprint is in een kunststof behuizing achter de bestaande regelprint aan bovenzijde van het toestel geplaatst.

Het is ook mogelijk om de gehele Plusprint inclusief behuizing van het toestel te nemen en apart tegen bijvoorbeeld een muur te monteren. Dit kan in sommige situaties handig zijn, bijvoorbeeld bij een zwak wifisignaal van de Plusprint.



1. Ubiflux Vigor W450 met gemonteerde basisprint
2. Optionele Plusprint montageplaat
3. Optionele Plusprint
4. Optionele Plusprint afdekkap

## 5 Installeren

### 5.1 Installeren algemeen

De installatie van het toestel:

1. Plaatsen van het toestel (→ Plaatsen toestel pagina 13)
2. Aansluiten van de sifon en condensafvoer (→ Aansluiten condensafvoer pagina 14)
3. Aansluiten van de luchtkanalen (→ Aansluiten luchtkanalen pagina 15)
4. Elektrische aansluiting (→ Elektrische aansluitingen pagina 16)

Het installeren en de installatie dient te voldoen aan:

- Kwaliteitseisen ventilatiesystemen woningen, ISSO 61.
- Kwaliteitseisen gebalanceerde ventilatie woningen, ISSO 62
- Voorschriften ventilatie woningen/woongebouwen.
- De veiligheidsbepalingen laagspanningsinstallaties.
- De voorschriften voor het aansluiten op de binnen riolering in woningen en woongebouwen.
- Eventuele aanvullende voorschriften van de plaatselijke energiebedrijven.
- De installatievoorschriften van het Ubiflux Vigor 450 toestel
- Naast de hierboven vermelde ontwerp- en installatie-eisen en aanbevelingen moet de nationale bouw- en ventilatieregelgeving worden gerespecteerd.

### 5.2 Plaatsen toestel

Het Ubiflux Vigor toestel kan met de meegeleverde ophangbeugel aan de wand worden bevestigd. Voor een trillings vrije installatie dient een massieve wand met een minimale massa van 170 kg/m<sup>2</sup> te worden gebruikt.

Een gibo- of metaalstut wand voldoet niet! Extra maatregelen zoals dubbele beplating of extra stuts zijn dan nodig. Voor plaatsing op de vloer (met dezelfde minimale massa) is een montagestoel leverbaar.

Verder rekening houden met de volgende punten:

- Het toestel moet geïnstalleerd worden in een geïsoleerde vorstvrije ruimte om o.a. bevrozing van de condensafvoer te voorkomen.
- Het toestel moet waterpas worden geplaatst.
- Het toestel mag niet worden geïnstalleerd in een ruimte met een hoge luchtvochtigheid (zoals een badkamer).
- Om condensvorming op het toestel te voorkomen moet de opstellingsruimte worden geventileerd.
- De opstellingsruimte moet zodanig worden gekozen dat een goede condensafvoer met waterslot en verval voor condenswater gemaakt kan worden.
- Bij nieuwbouwwoningen met veel bouwvocht dient de woning voor in gebruik name een periode op natuurlijke wijze geventileerd te worden.
- Zorg voor een vrije ruimte van minimaal 70 cm en een vrije stahoogte van 1,8 m aan de voorzijde van het toestel.
- Zorg voor minimaal 25 cm vrije ruimte boven het toestel, voor aansluiten van het toestel en eventuele service van de printplaat.



## 5.3 Aansluiten condensafvoer

De condensafvoer zit bij het Ubiflux Vigor toestel in het onderpaneel. Het condenswater moet via de binnenriolering worden afgevoerd.

De sifon (met ingebouwde beluchter) wordt los bij het toestel meegeleverd en moet door de installateur onder in het toestel worden gemonteerd (bajonet aansluiting). Deze sifon heeft een uitwendige aansluitdiameter van 32mm. De sifon wordt aangesloten op de binnenriolering. Geadviseerd wordt om een stankafsluiter tussen het riool en sifon te plaatsen om stankoverlast te vermijden.



### Belangrijk:

Bij de linker uitvoering van het Ubiflux Vigor W450 toestel zit de condensafvoeraansluiting rechtsonder het onderpaneel en bij de rechteruitvoering van het Ubiflux Vigor W450 toestel zit de condensafvoeraansluiting linksonder in het onderpaneel (→ Aansluiten condensafvoer pagina 14, Aansluitingen en afmetingen pagina 8)

Nooit de twee condensafvoeraansluitingen onder het toestel omwisselen!  
Nooit de afsluitdop van de ongebruikte condensafvoeraansluiting verwijderen!

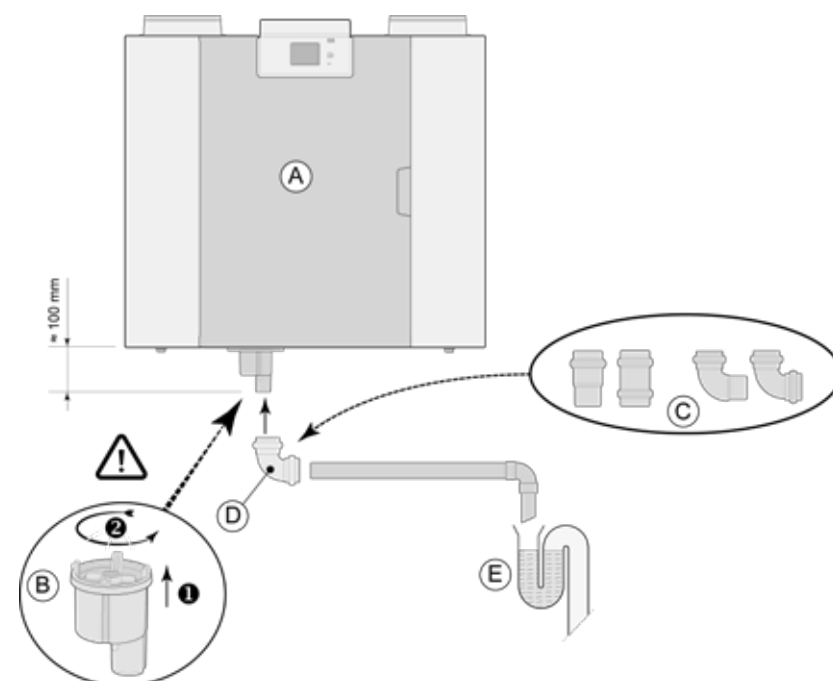
Geadviseerd wordt om een 32mm-aansluiting met manchetafdichting (HT DN32) toe te passen (niet meegeleverd bij het toestel) zodat de sifon in de toekomst eenvoudig gereinigd kan worden.



### Belangrijk:

Altijd de rubber afdichtring in de manchet bij montage voorzien van een smeermiddel zoals bijvoorbeeld zuurvrije vaseline. Deze manchetverbinding moet kunnen worden verwijderd bij service aan het toestel! De sifon mag niet worden verlijmd met de condensafvoer!

De condensafvoer kan bijvoorbeeld worden aangesloten met een rechte of haakse aansluitverbinding met manchet. Schuif de condensafvoeraansluiting met manchet met voldoende lengte over de aansluiting van de sifon.



A = Bijvoorbeeld een Ubiflux Vigor W450 rechter uitvoering

B = Montage sifon onder in Ubiflux Vigor toestel

C = Voorbeelden van condensafvoer aansluitingen met manchet HT DN32

D = Afneembare koppeling

E = Voorbeeld stankafsluiter

## 5.4 Aansluiten luchtkanalen

Alle luchtkanalen moeten luchtdicht worden gemonteerd. De boordringen op het Ubiflux Vigor toestel zijn standaard voorzien van afdichtingsringen.

Om condensatie op de buitenzijde van het buitenluchttoevoerkanaal en het luchtafvoerkanaal vanaf het Ubiflux Vigor toestel te voorkomen, dienen deze kanalen tot op het toestel uitwendig dampdicht te worden geïsoleerd. Indien hiervoor thermisch geïsoleerde buizen worden toegepast, is extra isolatie overbodig.

Om aan de eisen voor een maximaal installatiegeluidsniveau van 30 dB(A) te voldoen, zal per installatie specifiek beoordeeld moeten worden welke maatregelen noodzakelijk zijn om het geluid te beperken. Om het geluid van de ventilatoren van en naar de woning via de kanalen optimaal te dempen, is het in ieder geval noodzakelijk geluiddempers met een minimale lengte van 1 meter toe te passen, maar andere maatregelen kunnen nodig zijn.

Voorkom overspraak door het luchttoevoer- en luchtafvoerkanaal met afzonderlijke aftakkingen naar de ventielen uit te voeren. Zo nodig dienen de toevoerkanalen te worden geïsoleerd wanneer deze buiten de geïsoleerde schil worden aangebracht.

De buitenluchttoevoer dient plaats te vinden vanuit de beschaduwde zijde van de woning, bij voorkeur uit de gevel of overstek.

Het afvoerkanaal dient zodanig door het dakbeschot te worden gevoerd, dat er geen condenswater in het dakbeschot ontstaat.

Het afvoerkanaal tussen het Ubiflux Vigor toestel en de dakdoorvoer dient zodanig te worden uitgevoerd, dat oppervlaktecondensatie wordt voorkomen.

Maak altijd gebruik van een geïsoleerde ventilatiedakdoorvoer.

Om totale geluidsniveau te beperken wordt aanbevolen de externe kanaaldruk te beperken tot 100 Pa. Wanneer de weerstand van het kanaalsysteem hoger is dan de maximaalcurve van de ventilator zal de maximale ventilatiecapaciteit lager zijn.

De luchtsnelheden moeten worden beperkt tot de volgende maximale waarden:

Type kanalen	Max. luchtsnelheid [m/s]
Collectieve kanalen	5
Hoofkanaal	4
Aftakking: toevoer	3
Aftakking: afvoer	3,5

De plaats van de afvoer van de mechanische ventilatielucht en rioolontluchting dient zo te worden gekozen, dat er geen geluidshinder ontstaat.

De plaats van de toevoerventielen moet zodanig worden gekozen, dat vervuiling en tocht wordt voorkomen. Geadviseerd wordt om de Ubbink-toevoerventielen te gebruiken.

Bij gebruik van flexibele dempers moet er bij de montage rekening mee gehouden worden dat deze na verloop van tijd vervangen moeten worden.

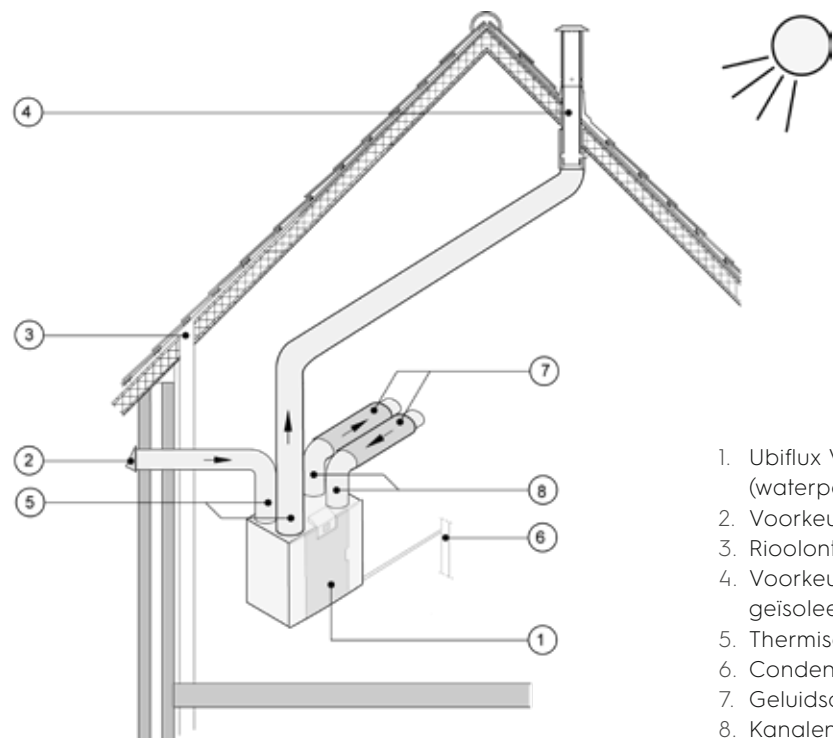
Plaats voldoende doorstroomopeningen, deurspleet 2 cm.



### Belangrijk:

Controleer tijdens het installeren en onderhouden van het toestel (zie → Onderhoud door installateur pagina 31) dat zich geen vuil of stof op de voorverwarmer heeft opgehoopt! Maak deze goed schoon tijdens het onderhoud.





1. Ubiflux Vigor W450 rechter uitvoering (waterpas opstellen)
2. Voorkeur ventilatieluchttoevoer
3. Rioolontluchting
4. Voorkeurplaats afvoer ventilatielucht; Ubbink geïsoleerde ventilatiedakdoorvoer gebruiken
5. Thermisch geïsoleerde buis
6. Condensafvoer
7. Geluïsdemper(s)
8. Kanalen van en naar woning

## 5.5 Elektrische aansluitingen

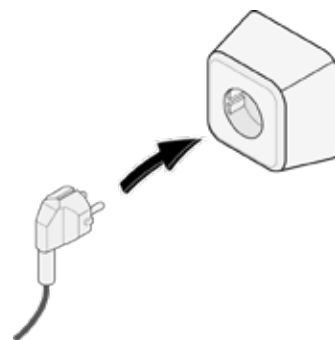
### 5.5.1 Aansluiten van de netstekker

Het toestel kan door middel van de aan het toestel gemonteerde stekker worden aangesloten op een goed bereikbare, geaarde wandcontactdoos. De elektrische installatie moet voldoen aan de eisen van uw elektriciteitsbedrijf.

### 5.5.2 Aansluiten van de standenschakelaar

De standenschakelaar (niet meegeleverd met het toestel) wordt aangesloten op de modulaire connector type RJ12 (connector X14) die aan de achterzijde van de displaykap van het toestel is geplaatst (→ Opengewerkt toestel pagina 17). Voor aansluitvoorbeelden standenschakelaar (→ Aansluiten standenschakelaar pagina 17). Ook is een draadloze afstandsbediening (→ Aansluiten draadloze afstandsbediening (zonder filterindicatie) pagina 38) en een combinatie van standenschakelaars mogelijk (→ Aansluiten extra standenschakelaar met filterindicatie pagina 39).

Met de 4-standenschakelaar is ook een 30-minuten-booststand te activeren door de schakelaar korter dan 2 seconden op stand 3 te houden en direct terug draaien naar stand 1 of 2. Resetten van de booststand kan door de schakelaar langer dan 2 seconden op stand 3 te houden of hem op afwezigheidsstand (↻) te zetten.



### 5.5.3 Aansluiten eBus connector

Voor het aansluiten van een eBus verbinding zit de 2-polige losneembare (groene) connector X17 aan de achterzijde van de displaykap (→ Opengewerkt toestel pagina 47). Het eBus protocol kan bijvoorbeeld worden gebruikt voor het aansluiten van de Air Control (→ Aansluiten Air Control pagina 41). In verband met polariteitgevoeligheid altijd de contacten op juiste wijze doorverbinden; bij verwisseling van de contacten zal het toestel niet functioneren!

Op de eBus connector kan ook de optioneel leverbare CO<sub>2</sub>-sensor(en) (→ Aansluiten CO<sub>2</sub> sensor(en) pagina 43) of een extra eBus voor- (→ Aansluiten voorverwarmer pagina 45) of naverwarmer (→ Aansluiten naverwarmer pagina 44) worden aangesloten.

### 5.5.4 Aansluiting 24 volt

Op de connector X16 & X18 van de basisprint is 24 volt beschikbaar. Connector X-16 is voor 24 volt aansluiting van de optionele Plus-print. Voor positie aansluiting (zwarte) connector X16 & X18 (→ Elektrisch schema pagina 34).

Maximale stroomafname bij stekker X16 en X18 is 5 VA per aansluiting.

### 5.5.5 Aansluiting vochtsensor

De als optie leverbare vochtsensor moet worden aangesloten op aansluiting X07 van de basisprint. Gebruik hiervoor de bij de vochtsensor meegeleverde kabel. Om de vochtsensor aan te sluiten moet altijd de kunststof afdekkap boven de regeling worden losgenomen waarna de aansluiting X07 bereikbaar is.

Voor aansluiting van vochtsensor zie → Aansluiten vochtsensor pagina 42.

### 5.5.6 Aansluiten interneBus

De Modbus/ internebus (rode) connector X15 kan bijvoorbeeld gebruikt worden voor het koppelen van toestellen (→ Aansluiten Air Control pagina 41, Koppelen toestellen middels interneBus pagina 18).

Met stapnummer 14.1 t/m 14.4 in het instelmenu kan de functie van deze connector worden aangepast. Indien het toestel is uitgevoerd met een Plus-print dan is deze rode connector X15 ook in gebruik voor aansluiting van de Plusprint; er moeten dan meerdere kabels op deze connector X15 worden aangesloten.

### 5.5.7 Aansluiting connector "signal output"

Op het toestel zit de blauwe 2-polige schroefconnector X19 (→ Elektrisch schema pagina 34). Deze aansluiting wordt gebruikt om een filter- of foutmelding door te geven.

Indien er een filter- of foutmelding optreedt in het toestel wordt bij aansluiting X19 een contact gesloten. De werking hiervan wordt ingesteld met stapnummer 16.1.

### 5.5.8 ModBus-aansluiting

Het toestel kan worden gekoppeld met een ModBus systeem zoals bijvoorbeeld een gebouwbeheersysteem. Met de (rode) 3-polige connector X15 (of bij Plus uitvoering de rode connector X06 op de UWA2-E print) kan verbinding worden gemaakt tussen het toestel en het ModBus systeem; (→ Elektrisch schema pagina 34) voor juiste verbinding.

Voor juiste instelling van de jumpers X12, X121 & X122 zie verklaring bij elektrisch schema (→ Elektrisch schema pagina 34); voor meer informatie en de juiste modBus-instellingen, zie de afzonderlijke Modbus-handleiding op de website!

**Let op:** Indien ModBus actief is kan de ventilatiestand niet via display of eventueel aangesloten standenschakelaar worden gewijzigd! Ook zal eventueel aangesloten vochtsensor niet functioneren.

### 5.5.9 Koppelen toestellen middels interneBus

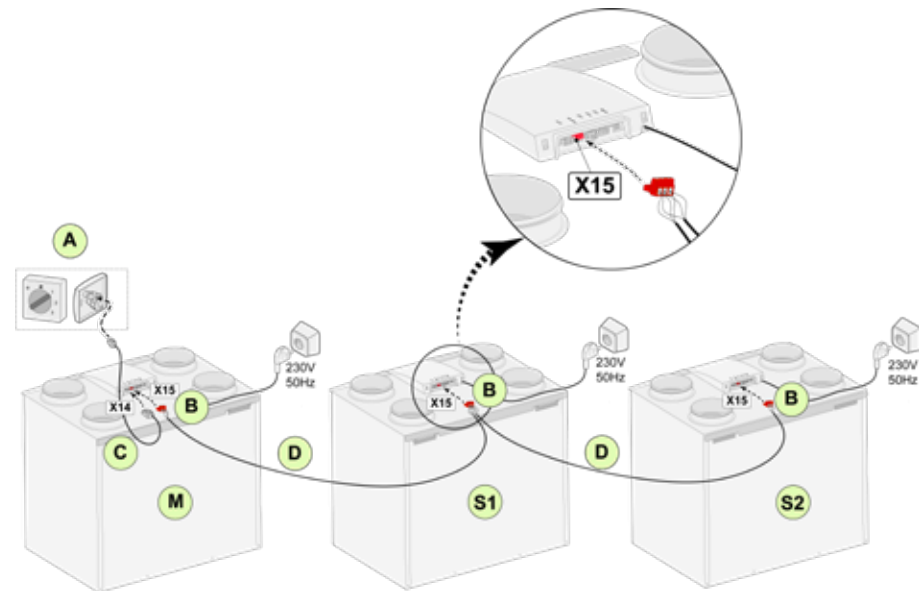


**Belangrijk:**

In verband met polariteitsgevoeligheid altijd de interneBus-contacten X15-1 met elkaar verbinden, en de contacten X15-2 met de contacten X15-3 verbinden. Nooit X15-1, X15-2 of X15-3 onderling met elkaar verbinden!

**Opmerking:** Indien een Plus-print is gemonteerd, moeten er meerdere kabels op deze connector X-15 worden aangesloten.

**Let op:** Wanneer de totale lengte van de interneBus-kabels meer dan 10 m is, maak dan gebruik van een twisted-pairkabel voor aansluiting X15-2 & X15-3 (ook bij kortere lengtes heeft gebruik van een twisted-pairkabel de voorkeur)!



**Voor M (master):**  
Stapnr. 8.1 - Master  
Stapnr. 14.1 - interneBus

**Voor S1 (Slave 1):**  
Stapnr. 8.1 - Slave  
Stapnr. 14.1 - interneBus

**Voor S2 (Slave 2):**  
Stapnr. 8.1 - Slave  
Stapnr. 14.1 - interneBus

A = Standenschakelaar

B = 3-polige connector rood

C = Modulaire kabel

D = 3-aderige laagspanningskabel

M = Master toestel (Als voorbeeld is een Ubiflux Vigor 4-0 toestel afgebeeld)

S1 / S2 = Slave-toestellen (als voorbeeld zijn Ubiflux Vigor W450-toestellen type 4-0 afgebeeld); maximaal 10 toestellen koppelen via interneBus.

Alle Ubiflux Vigor W450 toestellen hebben hetzelfde luchtdebiet als het toestel dat als "Master" is ingesteld. De foutmeldingen van alle toestellen wordt op de display van het mastertoestel en op de display van het betreffende toestel weergegeven.

Bij gebruik van een Air Control of de BrinkHome, deze altijd op het mastertoestel aansluiten.

Configureer na het aansluiten van de kabels elk Ubiflux Vigor W450 toestel:

- Activeer "interneBus" in menu 14.1 "Type busaansluiting" waar kort daarna het netwerksymbool verschijnt.
- Configureer elke slave in menu 8.1 "Toestelinstelling slave 1, slave 2, etc." waar kort daarna op het mastertoestel het M-symbool verschijnt en op de slave-toestellen het S1-, S2-symbool
- Zet alle toestellen uit en aan.

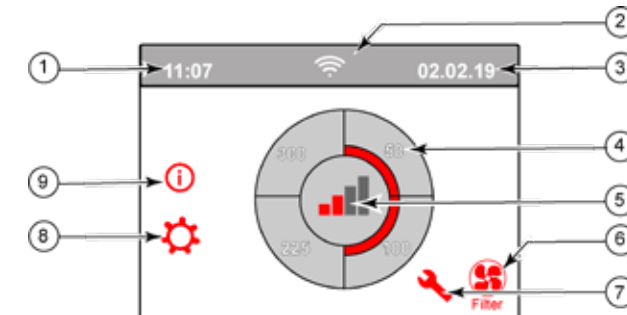
Let op: Alle accessoires zoals vochtsensor, positieschakelaar, uitbreidingskaart of eBus-apparaat mogen alleen op het Ubiflux Vigor W450 mastertoestel worden aangesloten.

## 6 Display weergave

### 6.1 Algemene verklaring bedieningspaneel

Aan de voorzijde van het toestel bevindt zich de display met touchscreen. Deze display wordt gebruikt voor het bedienen van het toestel en om de gebruiker te voorzien van informatie over de status van het toestel. Als de netstroom is ingeschakeld, wordt eerst de softwareversie getoond, vervolgens wordt het hoofdscherm geopend.

#### Hoofdscherm



1. Actuele tijd
2. Info verbindingen (alleen getoond indien van toepassing)
3. Actuele datum
4. Ingestelde ventilatie debiet; de rood gemarkeerde vakken geeft de geselecteerde ventilatiedebiet aan. In dit voorbeeld is actieve ventilatiedebiet 100 m<sup>3</sup>/h
5. Actieve regeling
6. Filter melding (alleen getoond indien van toepassing)\*
7. Storing (alleen getoond indien van toepassing)\*
8. Toegang tot instelmenu
9. Toegang tot informatie menu

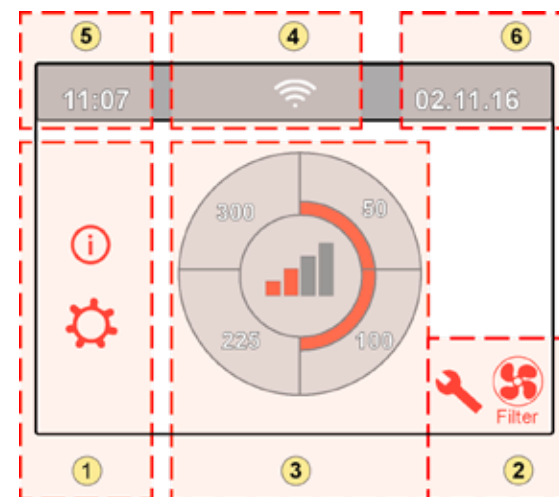
\* Filtermelding en storingsmelding staan op dezelfde plaats op de display; storingsmelding heeft een hogere prioriteit en deze wordt altijd eerst getoond, ook als er een filtermelding actief is!

In de fabriekinstellingen staat het menu ingesteld op de Engelse taal. Dit is eventueel later ook nog aan te passen naar de gewenste instelling; in het instel menu ; zie hiervoor tabel instelwaarden (→ Instelwaarden pagina 50) stapnummer 15.1 tot en met stapnummer 15.10.

## 6.2 Indeling scherm

Het scherm is opgedeeld in 6 zones waarbij per zone diverse symbolen/weergaven zichtbaar kunnen zijn.

### Indeling Hoofdscherm






1. Navigatie scherm
2. Notificatie scherm
3. Scherm met hoofd functie
4. Connectiviteit informatie
5. Tijd
6. Datum

Op het scherm kunnen diverse symbolen worden weergegeven. Dit is afhankelijk van welk scherm wordt getoond, de uitvoering van het toestel en de eventueel aangesloten accessoires.

Zone nr.	Symbool op display	Omschrijving
1		Door hier op te drukken krijgt men toegang tot het informatie menu; hierin kan men waarden alleen aflezen. Wijziging van deze waarden is niet mogelijk.
		Door hier op te drukken krijgt men toegang tot het instelmenu. In dit menu kan men de diverse waarden aanpassen. Voor alle instelwaarden standaard toestel (→ Instelwaarden standaard toestel pagina 50). Bij de Plus uitvoering van het toestel zijn er meer instelwaarden (→ Instelwaarden toestel met Plus print pagina 53) Let op: Onjuiste instellingen kan de werking van het toestel negatief beïnvloeden!
		Met deze pijlen gaat men omhoog of omlaag in de diverse menu's of kunnen de waarden van betreffende instellingen worden verhoogd of verlaagd.
		Met deze pijl gaat men één stap terug in menu.
		Hiermee gaat men terug naar hoofdscherm.
2		Symbool filtermelding; dit wordt alleen getoond indien filter gereinigd en/of vervangen moet worden. Zie hoofdstuk "Filter reinigen" (→ Filter reinigen pagina 29) voor meer informatie.
		Dit symbool wordt alleen getoond indien er een storing in het toestel is opgetreden; zie hoofdstuk storing (→ Storingsanalyse pagina 26) voor meer informatie.



Zone nr.	Symbool op display	Omschrijving	
3		Aansturing door middel van standenschakelaar	
		Bediening via Home.	
		Aansturing door middel van touchscreen op toestel; deze instelling is gedurende half uur actief.	
		Aansturing door middel van touchscreen op toestel; touchscreen is permanent ingesteld als standenschakelaar door instelling stapnummer 15.8 op "ja".	
		Aansturing door vochtsensor.	
		Aansturing door CO <sub>2</sub> -sensor.	
		Aansturing middels vraaggestuurd ventileren.	
		Verbreekcontact of maakcontact actief.	
		Dit toestel is ingesteld als Master-toestel indien aantal toestellen zijn gekoppeld (cascade)	
			Toestel is ingesteld als Slave-toestel; maximaal 9 toestellen kunnen worden gekoppeld aan het Master toestel.
		Aansturing middels eBus/ Air Control.	
		Aansturing middels ModBus of interneBus.	
		Bypass boost is actief.	

Zone nr.	Symbool op display	Omschrijving
4		Internetverbinding
		Signaalsterkte
		USB-verbinding actief.
5	11:07	Ingestelde actuele tijd van het toestel.
6	02.01.2020	Ingestelde actuele tijd van het toestel.

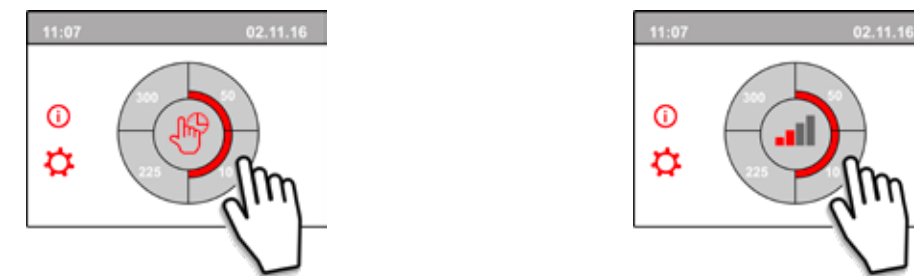
## 6.3 Display informatie

Als er geen toetsen worden bediend of als er geen sprake is van een afwijkende situatie (zoals een storings- of filtermelding) gaat het lampje uit nadat de laatste toets is bediend (display gaat in slaapstand - backlight gaat uit).

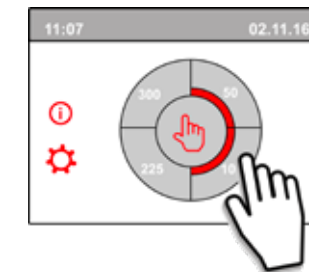
Als er sprake is van een filtermelding of een storing in het toestel gaat het lampje van de display permanent branden, totdat de storing is opgelost of de filtermelding is gereset.

Met de Home toets  kan elk gekozen menu worden verlaten en komt men terug in de hoofdscherm; met de return toets  gaat men 1 stap terug in het menu.

Druk kort op de display (korter dan 5 seconden) om de achtergrondverlichting van de display in te schakelen zonder iets in het menu te veranderen; de display wordt gedurende 2 minuten verlicht.



Door op het hoofdscherm op één van de kwart cirkels te drukken, kan de ventilatiestand snel worden aangepast. De op deze wijze ingestelde ventilatiestand blijft een half uur actief; dit is op de display zichtbaar door een handje met klok.



Het touchscreen kan ook permanent worden ingesteld als standenschakelaar; hiervoor moet in het instelmenu het stapnummer 15.8 worden ingesteld op "Ja".



**Waarschuwing:**

Onjuiste instellingen kunnen het goed functioneren van het toestel ernstig verstoren!

# 7 In werking stellen

## 7.1 In- en uitschakelen toestel

### Inschakelen:

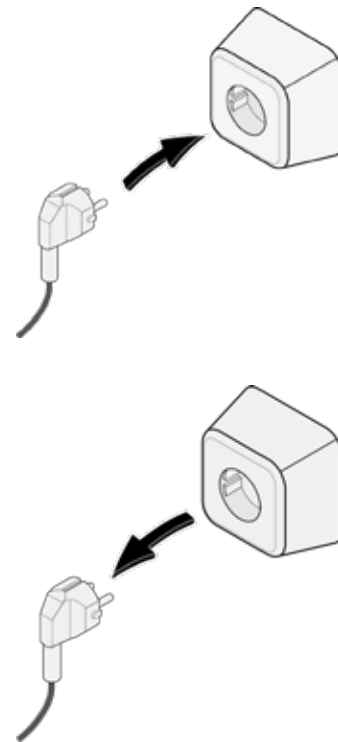
Netvoeding inschakelen;

1. Sluit de 230 V netstekker aan op de elektrische installatie.
2. Tijdens het opstarten van het toestel wordt de software-versie weergegeven. Als het toestel langdurig zonder stroom heeft gestaan (meer dan ca. 1 week), dan moet u de juiste taal, tijd en datum opnieuw instellen via het instelmenu .
3. Het toestel functioneert vervolgens meteen volgens de ingestelde stand van de standenschakelaar. Is er geen standenschakelaar aangesloten dan draait het toestel altijd op stand 1.

### Uitschakelen:

Netvoeding uitschakelen;

1. Trek de 230 V-netstekker uit het stopcontact; het toestel is nu spanningsvrij.
2. Er wordt niets op de display weergegeven.




#### Waarschuwing:

Maak bij werkzaamheden in het toestel altijd eerst het toestel spanningsvrij door de netstekker te ontkoppelen.

## 7.2 Instellen luchthoeveelheid

Goed ventileren draagt bij aan gezonde lucht in de woning, een optimaal comfort en aan de juiste werking van de installatie.

De luchthoeveelheden van de Ubiflux Vigor W450 zijn af fabriek ingesteld op 75, 100, 200 en 300 m<sup>3</sup>/u. De prestaties en het energieverbruik van het toestel zijn afhankelijk van het drukverlies in het kanalsysteem, en de weerstand van de filters. Indien niet aan deze voorwaarden wordt voldaan, wordt automatisch de luchthoeveelheid van de bovenliggende stand aangepast.

Wijzigingen kunnen in het instelmenu  worden gedaan.


Ga in het instelmenu naar stapnummer 1.2 t/m 1.4 om luchthoeveelheden aan te passen.

### Let op!

De hoogst gevraagde ventilatiestand is leidend. Staat de standenschakelaar op stand 3 dan kan op het hoofdscherm van het toestel de ventilatiestand niet wordt aangepast naar een lagere stand. Uitzondering hierop is ventilator stand 0. Indien stand 0 is gekozen op display; is aansturing vanuit andere schakelaars, sensoren etc. niet mogelijk.

Bij aangesloten CO<sub>2</sub>-sensoren wordt afhankelijk van de gemeten PPM-waarden de luchthoeveelheid tussen stand 1 en stand 3 traploos geregeld; bij een aangesloten vochtsensor wordt bij inschakelen hiervan de luchthoeveelheid naar stand 3 geschakeld.

## 7.3 Overige instellingen installateur

Het is mogelijk om naast de luchthoeveelheden ook nog andere instellingen van het toestel te veranderen; voor overzicht van deze instellingen van standaard toestel (→ Instelwaarden pagina 50) en toestel met Plusprint (→ Instelwaarden toestel met Plus print pagina 53). Wijzigingen kunnen in het instelmenu  worden gedaan.



#### Waarschuwing:

Omdat veranderingen in het instelmenu de goede werking van het toestel kunnen verstoren moet bij niet beschreven instellingen overleg plaats vinden met Ubbink NV. Onjuiste instellingen kunnen het goed functioneren van het toestel ernstig verstoren!

## 7.4 Fabrieksinstelling

Het is mogelijk om alle gewijzigde instellingen tegelijk terug te zetten naar de fabrieksinstellingen. Alle gewijzigde instellingen staan weer op de waarde zoals het toestel af fabriek wordt geleverd; ook alle meld-/ foutcodes zijn uit het servicemenu verwijderd.

### De filtermelding wordt hierbij niet gereset!

Open het instelmenu  voor terugzetten naar de fabrieksinstellingen.

Onder toestelinstellingen kan bij stapnummer 15.9 het toestel worden teruggezet naar fabrieksinstellingen.



#### Let op:

Na het terugzetten naar de fabrieksinstellingen moet stapnummer 14.1 in het instelmenu weer op interneBus worden gezet!

# 8 Storing

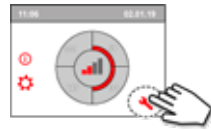
## 8.1 Storingsanalyse

Wanneer de regeling in het toestel een storing detecteert, wordt dit op het display weergegeven door middel van een sleutelsymbool eventueel samen met een storingsnummer. Het toestel maakt onderscheidt tussen een storing waarbij het toestel nog (beperkt) blijft functioneren en een ernstige (vergrendelende) storing waarbij beide ventilatoren worden uitgeschakeld.

## 8.2 Display Codes

### Niet vergrendelende storing

Wanneer het toestel een niet vergrendelende storing signaleert dan zal het toestel nog (beperkt) functioneren. Op het (permanent verlicht) display wordt het storingsymbool weergegeven. Druk op storingsymbool voor uitleg/oplossing storing.



Dit scherm kan weer worden verlaten door op de "Home" toets te drukken. Wanneer de storing niet kan worden opgelost, neem dan contact op met uw installateur



1. Gevraagde toevoerdebiet wordt niet gehaald

### Vergrendelende storing

Wanneer het toestel een vergrendelende storing signaleert dan zal het toestel niet meer functioneren. Bij een vergrendelende storing is ook het instel- en informatiemenu uitgeschakeld.

Op het (permanent verlicht) display wordt het storingsymbool (sleutel) tezamen met een storingscode weergegeven. Op de standenschakelaar (indien van toepassing) zal de rode led knipperen. Het toestel blijft in deze storing staan totdat het betreffende probleem is opgelost; hierna zal het toestel zichzelf resetten (Auto reset) en keert het display terug naar de weergave van de bedrijfssituatie. Neem contact op met de installateur voor herstel van deze storing.



1. Toevoerventilator defect

**Een vergrendelende storing is niet op te heffen door het spanningsloos maken van het toestel; eerst dient de storing te worden verholpen!**



### Waarschuwing:

Maak bij werkzaamheden in het toestel altijd eerst het toestel spanningsvrij door de netstekker los te nemen.

In onderstaande tabel zijn de vergrendelende storingsnummers gemarkeerd met een \* achter het storingsnummer. Op het display staat een korte verklaring van deze storingscode. Indien wordt gesproken over de stand "Standby" van het toestel dan staan beide ventilatoren stil maar is er wel een weergave op het display van het toestel.

Foutcode	Subcode	Oorzaak	Actie toestel	Actie gebruiker
E190	E1000	Zelftest niet goed	Geen actie	
E152*	E1001 *	Flash memory defect	Indien mogelijk stopt toestel	Vervang basisprint UWA2-B
E153	E1002	EEPROM memory defect	Toestel gaat naar fabrieksinstelling; ventilatiestand 2	Vervang basisprint UWA2-B
E105	E1011	Gevraagde toevoerdebiet wordt niet gehaald	Geen	Schoonmaken c.q. vervangen filters Controleer of kanalen niet verstopt zijn
E104	E1012	Gevraagde afvoerdebiet wordt niet gehaald	Geen	Schoonmaken c.q. vervangen filters Controleer of kanalen niet verstopt zijn
E000*	E1013 *	Temperatuur lucht van buiten te hoog	Toestel gaat naar standby	E.e.a. afhankelijk van situatie: Bij warm weer en een toevoer direct onder de pannen wachten tot lucht is afgekoeld of een dakdoorvoerder plaatsen i.p.v. doorvoerder onder de pannen Bij koud weer of wanneer lucht niet van onder de pannen; het toestel spanningsloos maken en luchttemperatuur sensor (NTC) vervangen
E105*	E1100 *	Toevoer ventilator defect; algemene melding	Toestel gaat naar standby	Vervang toevoer ventilator Storing wordt automatisch gereset wanneer toestel weer op spanning wordt gezet
E104*	E1120 *	Afvoerventilator defect; algemene foutmelding	Toestel gaat naar standby	Vervang afvoer ventilator Storing wordt automatisch gereset wanneer toestel weer op spanning wordt gezet
E103	E1200	Bypass defect; algemene foutmelding	Geen	Controleer bedrading Vervang bypass of kabelboom
E106*	E1300 *	Sensor NTC1 defect; algemene fout	Toestel gaat naar standby	Controleer bedrading Vervang NTC-sensor of vervang bedrading
E111	E1400	RHT sensor 1 defect; algemene melding	Geen vochtregeling	Controleer bedrading Vervang RHT-sensor of vervang bedrading
E114	E1500	Standen schakelaar defect; algemene fout	Toestel gaat naar stand 1	Vervang standenschakelaar
E113	E1600	Interne voorverwarmer defect; algemene foutmelding	Vorstbeveiliging gaat naar onbalans modus	Controleer smeltzekeringen Controleer bedrading; vervang indien beschadigd en vervang anders de interne voorverwarmer Storing wordt automatisch gereset wanneer toestel weer op spanning wordt gezet
E130	E1800	Relais uitgang 1 defect; algemene fout	Signaal uitgang niet beschikbaar	Maak toestel spanningsloos Vervang UWA2-B print Storing wordt automatisch gereset wanneer toestel weer op spanning wordt gezet
E1155	E2000	Touchscreen fout; algemene foutmelding	Foutcodes alleen zichtbaar bij gebruik service tool	Controleer bedrading naar touchscreen; vervang bedrading Indien beschadigd; vervang touchscreen indien storing nog steeds optreedt vervang UWA2-B Storing wordt automatisch gereset wanneer toestel weer op spanning wordt gezet

Foutcode	Subcode	Oorzaak	Actie toestel	Actie gebruiker
E120	E2100	EBus fout; algemene foutmelding	Air Control en andere op eBus aangesloten accessoires werken niet. Toestel functioneert wel	Controleer bekabeling naar accessoires / Air Control Controleer accessoires / Air Control en vervang indien defect Indien hierna storing nog steeds optreed: Maak toestel spanningsloos en vervang basisprint UWA2-B
E121	E2200	External Bus algemene foutmelding	Air Control en andere accessoires werken niet. Toestel functioneert wel	Controleer bekabeling naar accessoires / Air Control Controleer accessoires / Air Control en vervang indien defect Indien hierna storing nog steeds optreed: Maak toestel spanningsloos en vervang basisprint UWA2-B
E122	E2300	Interne ModBus fout; algemene foutmelding	Toestel gaat naar standby	Controleer bedrading en aansluitingen op UWA2-B en de ventilatoren Vervang kabelboom indien beschadigd; Wissel vervolgens UWA2B, afvoerventilator en toevoerventilator uit
E123	E2400	Externe ModBus fout; algemene foutmelding	Bediening via Modbus werkt niet	Controleer bekabeling accessoires; vervang indien beschadigd Controleer accessoires; vervang indien defect Indien storing nog optreed: Toestel spanningsloos maken en basisprint UWA2-B vervangen
E124	E2500	USB poort algemene foutmelding	USB interface niet bruikbaar	USB accessoire vervangen Indien storing hierna niet is verholpen: maak toestel spanningsloos en vervang basisprint UWA2-B
E170	E2600	Eén of meerdere CO <sub>2</sub> -sensor(en) defect; algemene foutmelding	Toestel functioneert wel; geen CO <sub>2</sub> regeling	Controleer bekabeling CO <sub>2</sub> -sensor (en); vervang indien beschadigd Controleer de CO <sub>2</sub> -sensor (en); vervangen indien defect
E171	E2700	Externe voorverwarmer of smeltveiligheid defect; algemene foutmelding	Geen voorverwarming/comfortregeling reageert anders	Ontkoppel voorverwarmer en controleer smeltveiligheid voorverwarmer; vervang smeltveiligheid indien defect Is storing nog niet opgelost: Vervang externe voorverwarmer Zet spanning weer op toestel Storing is automatisch gereset
E172	E2800	Externe naverwarmer of smeltveiligheid defect; algemene foutmelding	Geen naverwarming/comfortregeling reageert anders	Ontkoppel naverwarmer en controleer smeltveiligheid naverwarmer; vervang smeltveiligheid indien defect Is storing nog niet opgelost: Vervang externe naverwarmer Zet spanning weer op toestel Storing is automatisch gereset

## 9 Onderhoud

### 9.1 Filter reinigen

Het onderhoud voor de gebruiker is beperkt tot het periodiek reinigen of vervangen van de filters. Het filter hoeft pas te worden gereinigd indien dit wordt aangegeven op het display (filtersymbool wordt hier weergegeven)  of, als een standenschakelaar met filterindicatie is geplaatst en het rode led-lampje bij deze schakelaar brandt.

De filters dienen ieder half jaar vervangen te worden. Na 1 maal reinigen van de filters moeten deze worden vervangen.

Het toestel mag nooit zonder filters worden gebruikt.

#### Reinigen en vervangen van filters:




Houd het filtersymbool  langer dan 3 seconden ingedrukt om de filterwizard te openen.

Volg nu de instructies die op de display verschijnen om het filter te reinigen c.q. te vervangen.

Deze filterwizard kan niet worden afgebroken.

Wanneer alle instructies op menu zijn afgewerkt en bevestigd, dan wordt de filterwizard afgesloten door op Home-toets  te drukken en wordt het hoofdscherm geopend; de filtermelding is gereset en is nu verdwenen.

#### Opmerking:

Indien men de filterwizard wil openen om het filter te vervangen terwijl er nog geen filter melding op display scherm is, ga dan in het instelmenu  naar stapnummer 4.2 om de filterwizard te openen. Volg nu de instructies op display en na voltooiing hiervan is de timer van de filtermelding gereset. Ook is het mogelijk om in het instelmenu met stapnummer 4.3 het filter direct te resetten zonder dat filterwizard wordt geopend; indien wordt gekozen voor "Ja" dan moet in het instelmenu dit stapnummer weer worden verlaten door indrukken Home-toets  of return-toets .

Dan pas is de timer van de filtermelding gereset!

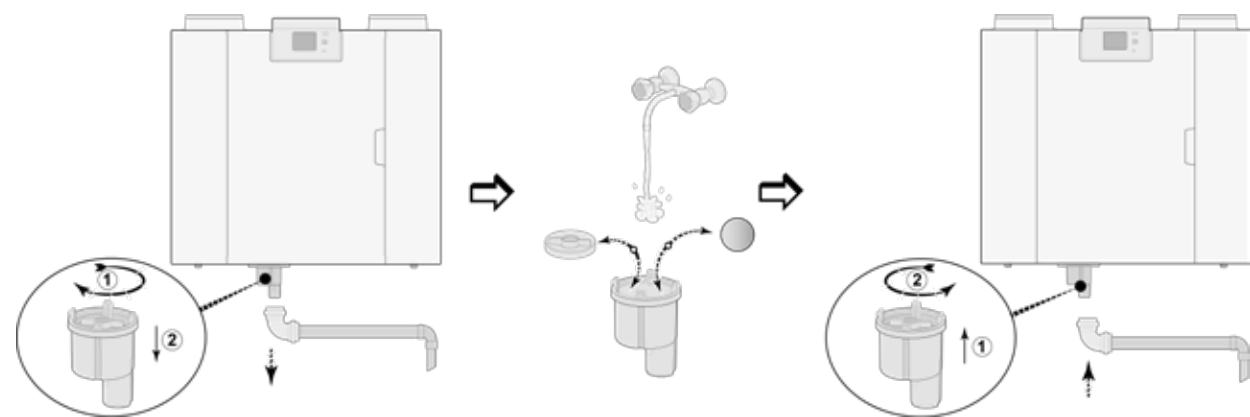
Met de Home toets  kan elk gekozen menu worden verlaten en komt men terug in de hoofdscherm; met de return toets  gaat men 1 stap terug in het menu.



## 9.2 Onderhoud sifon

### Reinigen sifon

De sifon moet elk jaar worden losgekoppeld en gereinigd.

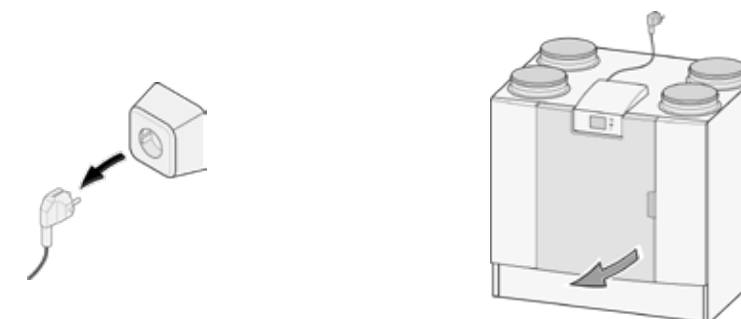


(Als voorbeeld is een Ubiflux Vigor 4-0 toestel afgebeeld)

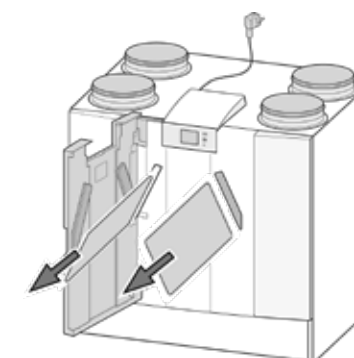
## 9.3 Onderhoud door installateur

Het onderhoud door de installateur bestaat uit het reinigen van de warmtewisselaar, de interne voorverwarmer en de ventilatoren. Afhankelijk van de omstandigheden dient dit onderhoud circa eenmaal per 3 jaar gepleegd te worden.

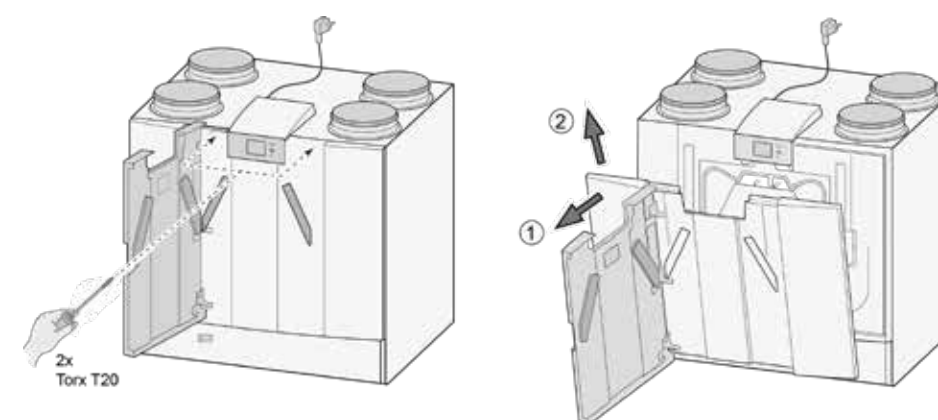
1. Schakel de netvoeding uit door de stekker uit het stopcontact te trekken. Open de filterdeur.



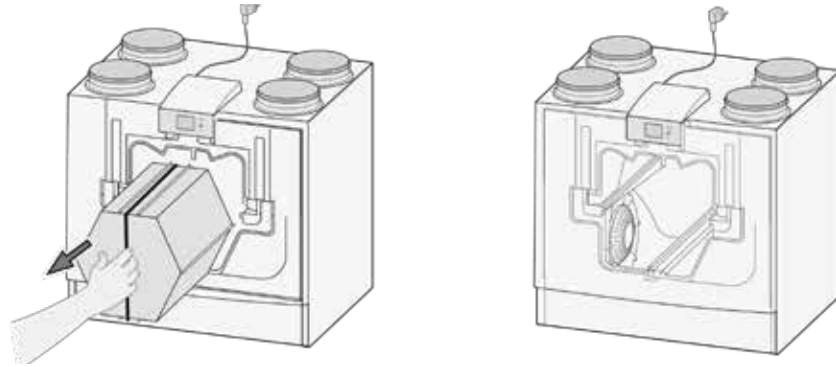
2. Verwijder de twee filters.



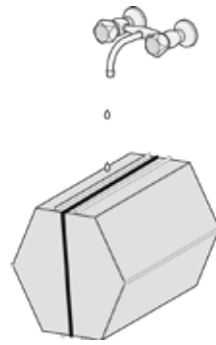
3. Verwijder het voorpaneel.



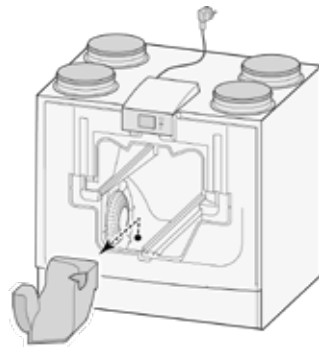
4. Verwijder de warmtewisselaar. Voorkom beschadiging van de schuimdelen in het toestel.



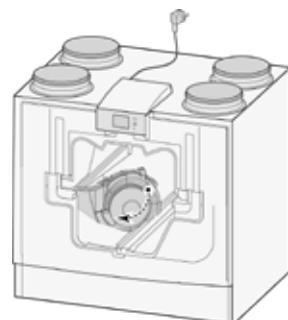
5. Reinig de warmtewisselaar met warm water (max. 45°C) en gangbaar afwasmiddel. Spoel de wisselaar na met warm water.



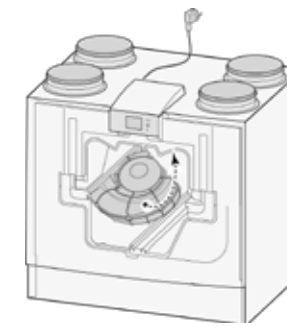
6. Verwijder het EPS-inzetdeel waarmee ventilator geklemd zit, uit toestel.



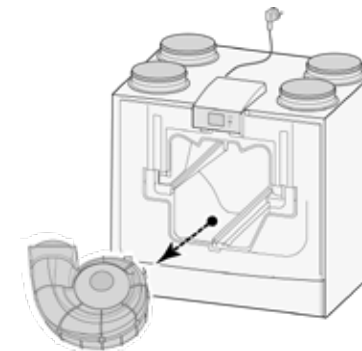
7. Draai de ventilator een kwartslag in toestel.



8. Kantel de ventilator zodanig dat deze uit het EPS-deel gehaald kan worden; maak beide ventilatorkabels los van de ventilator.



9. Neem de ventilator nu uit het toestel.



10. Herhaal stap 6 t/m 9 voor de andere ventilator in het toestel.

11. Maak beide ventilatoren voorzichtig schoon met een zachte kwast; gebruik hierbij geen water of schoonmaakmiddel.

12. Reinig de interne voorverwarmer (voor locatie zie → Service artikelen pagina 48).

13. Plaats beide ventilatoren weer terug in het toestel let op dat hierbij de ventilatorkabels "achter" de ventilatoren liggen en dat de ventilatoren op hun oorspronkelijke positie terug geplaatst worden. De linker ventilator is gemarkeerd met "Links"; de rechter ventilator is gemarkeerd met "Rechts".

**Opmerking: Ventilatoren niet van positie wisselen!!**

14. Schuif de gereinigde warmtewisselaar voorzichtig terug in het toestel; let hierbij op dat de EPS-delen en geleiderails in het toestel niet beschadigen waardoor er interne lekkage in het toestel kan ontstaan. Let op dat bij het terugplaatsen van de warmtewisselaar de tekst op het typeplaatje niet onderste boven zit! Plaats de warmtewisselaar zo terug dat dit typeplaatje zichtbaar is.

15. Plaats voorpaneel weer terug en schroef deze vast.

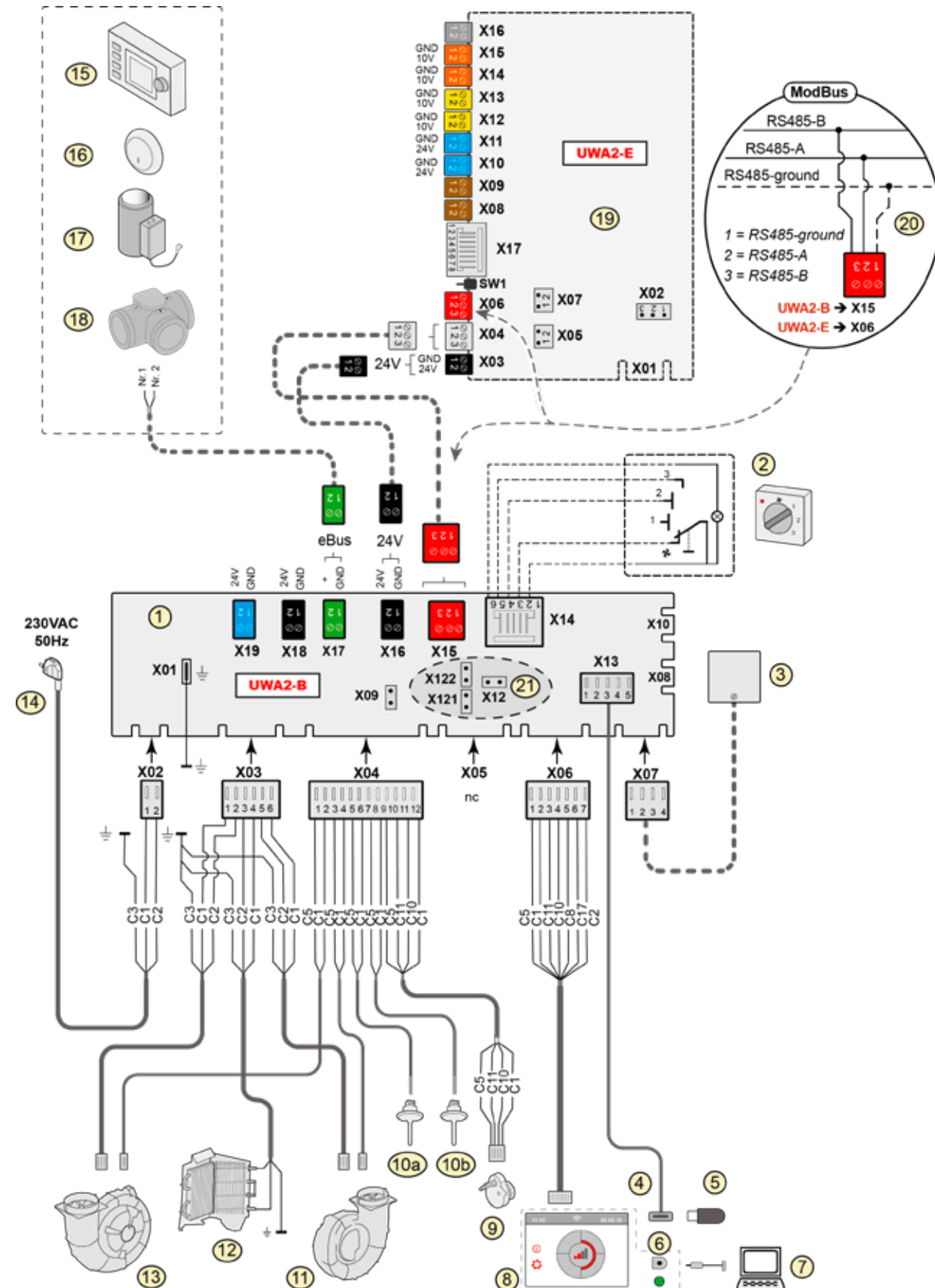
16. Monteer twee nieuwe filters en sluit het voorpaneel.

17. Sluit 230V-netvoeding weer aan op het toestel.

18. Reset de timer van de filtermelding door in het instelmenu bij stapnummer 4.3 de timer weer op nul te zetten.

19. Na resetten van de timer van de filtermelding komt het toestel weer in het hoofdmenu en is het toestel weer bedrijfsklaar.

# 10 Elektrisch schema



- 1 = Basisprint
- 2 = Standenschakelaar (optie)
- 3 = Vochtsensor (optie)
- 4 = USB aansluiting
- 5 = USB-stick voor updaten software (niet meegeleverd bij toestel)
- 6 = Service-aansluiting
- 7 = Laptop met geïnstalleerde service tool (niet meegeleverd)
- 8 = Touchscreen op het toestel
- 9 = Klepmotor bypass klep
- 10a = Luchttemperatuursensor NTC1
- 10b = Luchttemperatuursensor NTC2
- 11 = Afvoerventilator\*
- 12 = Interne voorverwarmer incl. maximaalbeveiliging
- 13 = Toevoerventilator\*
- 14 = Netvoeding 230V 50Hz
- 15 = Aircontrol (optie)
- 16 = CO<sub>2</sub>-sensor eBus (optie)
- 17 = Verwarmer eBus (optie)
- 18 = Niet van toepassing voor Ubiflux Vigor 450
- 19 = Plus-print (optie)
- 20 = Aansluiting op ModBus systeem (optie)
- 21 = X12 is Jumper afsluitweerstand (120 Ω) ModBus; (weghalen indien in ModBus systeem al afsluitweerstand is geplaatst). Bij ModBus toepassing de jumpers X121 & X122 weghalen; bij gebruik Bus de jumpers X12, X121 & X122 plaatsen; bij toepassing print UWA2-E jumper X07 verwijderen.

\* Besturingskabels van de ventilatoren kunnen zonder probleem worden omgewisseld; het toestel bepaalt zelf bij het inschakelen van de netvoeding wat de toevoer- en afvoerventilator is! Wanneer het toestel een andere ventilator detecteert (bijvoorbeeld bij vervanging van de ventilator bij servicewerkzaamheden), dan wordt automatisch een "wizard" opgestart; volg instructies op de display voor de juiste aansluiting van ventilatorkabels. De positie van de ventilatoren in dit diagram is alleen ter illustratie. Inbouwpositie is afhankelijk van het type toestel.

## Basic print

- X15 = interneBus/ModBus
- X16 = 24V
- X17 = eBus
- X18 = 24V (max 5VA)
- X19 = Signaaluitvoer

## Plus print

- X03 = 24V
- X04 = interneBus
- X06 = ModBus
- X08 = Contact input 1
- X09 = Contact input 2
- X10 = Relaisuitgang 1
- X11 = Relaisuitgang 2
- X12 = Analoge input (0 tot 10 V)
- X13 = Analoge input (0 tot 10 V)
- X14 = Analoge output (0 of 10 V)
- X15 = Analoge output 2 (0 of 10V)
- X16 = NTC 10K
- X17 = LAN

## Dradkleur

- |                |             |
|----------------|-------------|
| C1 = bruin     | C8 = grijs  |
| C2 = blauw     | C10 = geel  |
| C3 = groen/wit | C11 = groen |
| C5 = wit       | C17 = paars |

## Belangrijk!

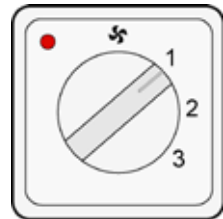
Controleer tijdens het installeren en onderhouden van het toestel (zie → Onderhoud door installateur pagina XX) dat zich geen vuil of stof op de voorverwarmer heeft opgehoopt! Maak deze goed schoon tijdens het onderhoud.



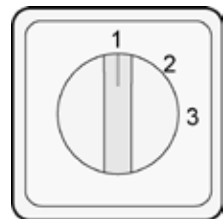
# 11 Elektr. aansluitingen accessoires

## 11.1 Aansluiten standenschakelaar

Een standenschakelaar moet worden aangesloten op de modulaire connector X14 van de basisprint. Deze modulaire connector X14 is bereikbaar aan de achterzijde van de regeling. Bij een toestel met Plusprint moet eerst de afdekkap worden verwijderd om toegang te krijgen tot deze modulaire connector (→ Optionele Plusprint pagina 12). Afhankelijk van welke type standenschakelaar wordt aangesloten, kan men hier een RJ11- of RJ12-stekker gebruiken.

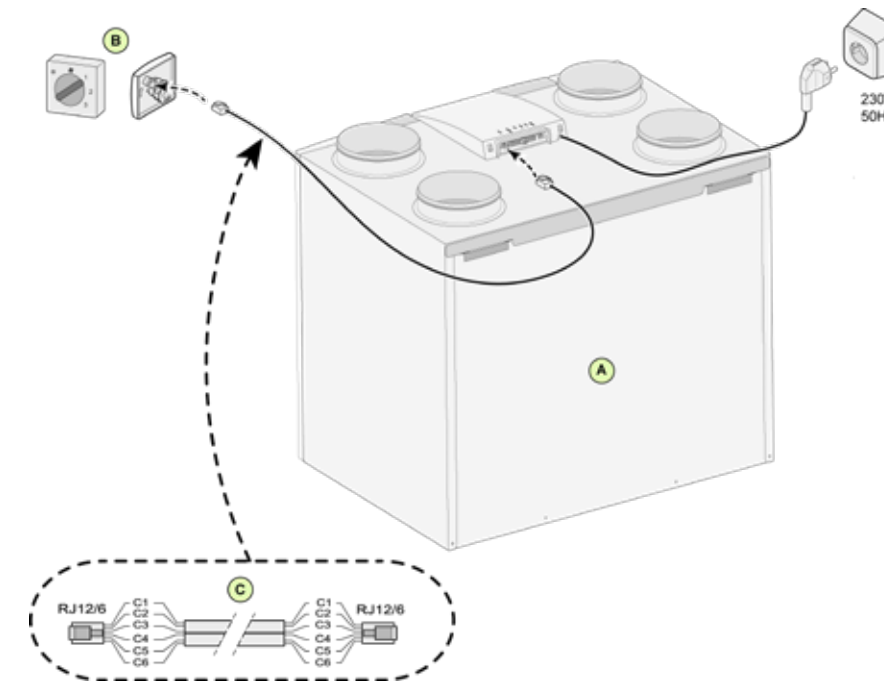


Maak bij voorkeur gebruik van een 4-standenschakelaar met filterindicatie; monteer hierbij altijd een RJ12-stekker in combinatie met een 6-aderige modulaire kabel.



Monteer bij gebruik van een 3-standenschakelaar zonder filterindicatie altijd een RJ11-stekker in combinatie met een 4-aderige modulaire kabel.

### 11.1.1 Aansluiten standenschakelaar met filterindicatie



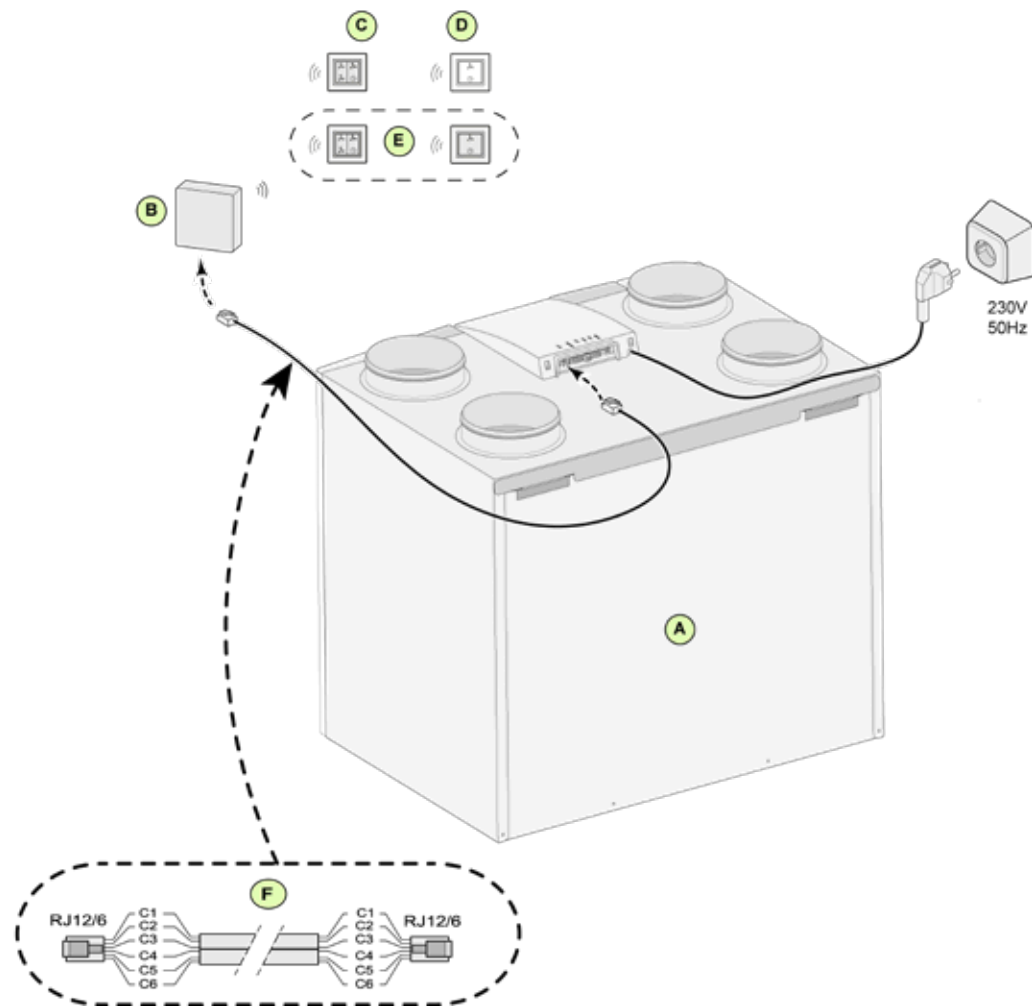
A = Ubiflux Vigor toestel (Als voorbeeld is een Ubiflux Vigor 4-0 toestel afgebeeld)

B = 4-Standenschakelaar met filterindicatie

C = Modulaire kabel:

**Let op:** Bij de gebruikte modulaire kabel moet van beide modulaire connectoren het "lipje" naar de markering op de modulaire kabel worden gemonteerd. Draadkleur C1 t/m C6 kan variëren afhankelijk van het type toegepaste modulaire kabel.

### 11.1.2 Aansluiten draadloze afstandbediening (zonder filterindicatie)



A = Ubiflux Vigor toestel (Als voorbeeld is een Ubiflux Vigor 4-0 toestel afgebeeld)

B = Ontvanger voor draadloze afstandbediening

C = Zender met 4-standen (bijvoorbeeld keuken)

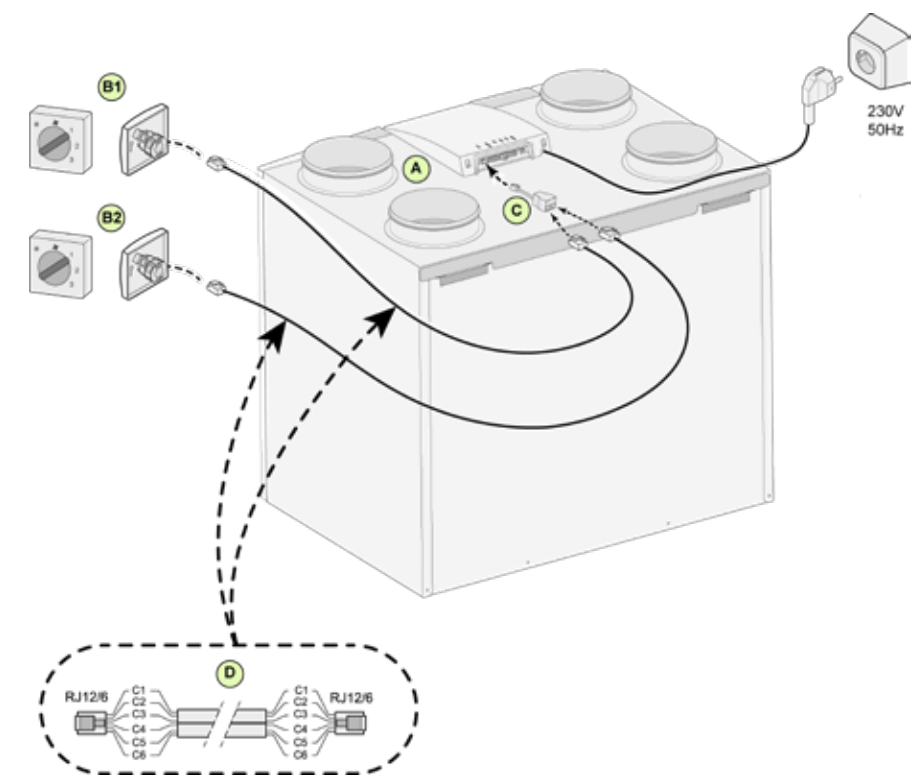
D = Zender met 2-standen (bijvoorbeeld badkamer)

E = Eventueel extra aan te sluiten 2 of 4 standen zenders (maximaal 6 zenders kunnen op 1 ontvanger worden aangemeld)

F = Modulaire kabel:

**Opmerking:** Bij de toegepaste modulaire kabel moeten van beide modulaire connectoren het "lipje" naar de markering op de modulaire kabel worden gemonteerd. Draadkleur C1 t/m C6 kan variëren afhankelijk van het type toegepaste modulaire kabel.

### 11.1.3 Aansluiten extra standenschakelaar met filterindicatie



A = Ubiflux Vigor toestel (Als voorbeeld is een Ubiflux Vigor 4-0 toestel afgebeeld)

B1 = Standenschakelaar met filterindicatie

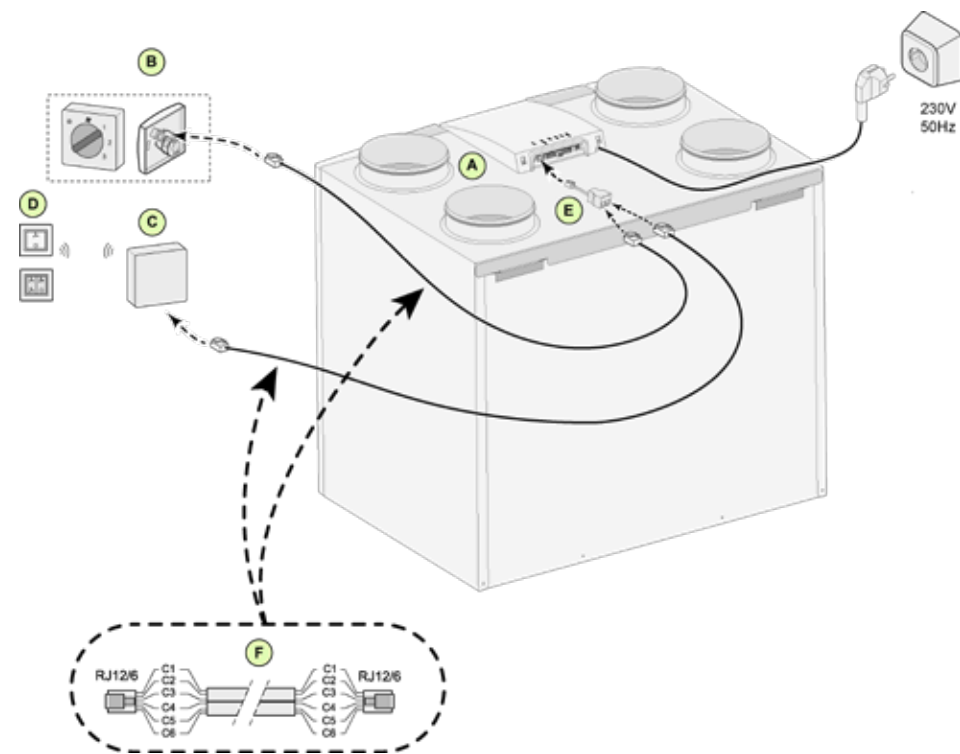
B2 = Extra standenschakelaar met filterindicatie

C = Splitter

D = Modulaire kabel:

**Opmerking:** Bij de toegepaste modulaire kabel moeten van beide modulaire connectoren het "lipje" naar de markering op de modulaire kabel worden gemonteerd. Draadkleur C1 t/m C6 kan variëren afhankelijk van het type toegepaste modulaire kabel.

### 11.1.4 Aansluiten extra standenschakelaar met draadloze afstandbediening



A = Ubiflux Vigor toestel (Als voorbeeld is een Ubiflux Vigor 4-0 toestel afgebeeld)

B = Standenschakelaar met filterindicatie

C = Ontvanger t.b.v. draadloze afstandbediening

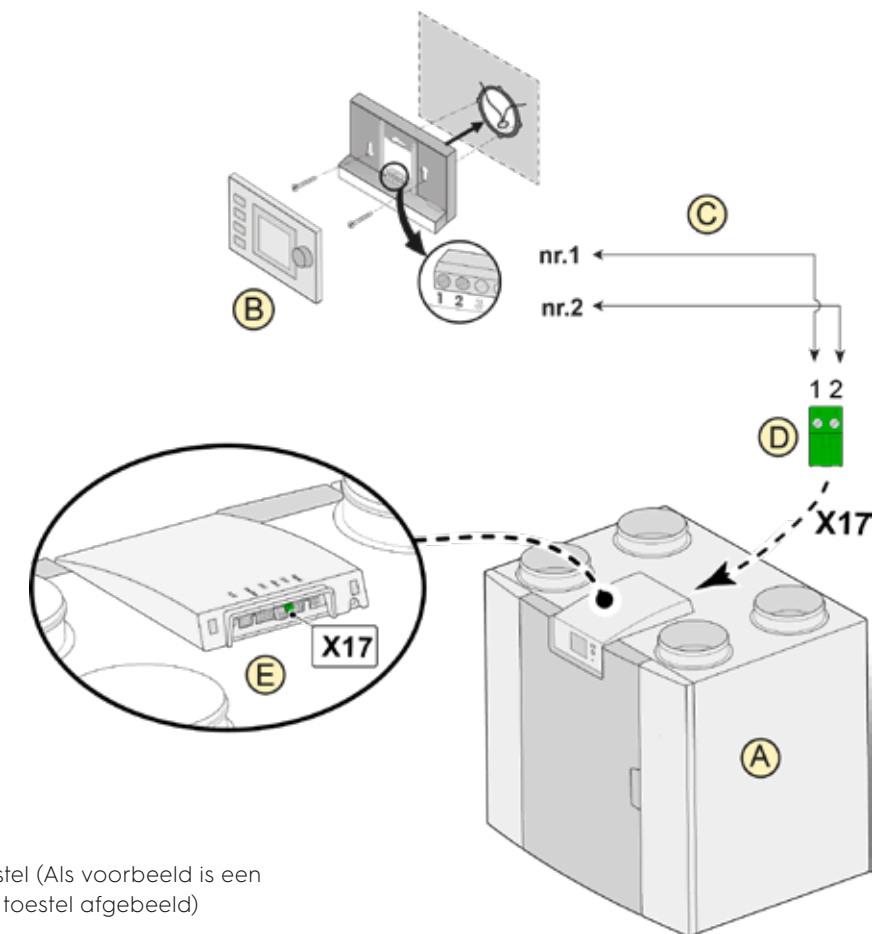
D = Zender met 2 of 4 standenstanden

E = Splitter

F = Modulaire kabel:

**Opmerking:** Bij de toegepaste modulaire kabel moeten van beide modulaire connectoren het "lipje" naar de markering op de modulaire kabel worden gemonteerd. Draadkleur C1 t/m C6 kan variëren afhankelijk van het type toegepaste modulaire kabel.

### 11.2 Aansluiten Air Control



A = Ubiflux Vigor toestel (Als voorbeeld is een Ubiflux Vigor 4-0 toestel afgebeeld)

B = Air Control (optie)

C = Twee aderige stuurstroomkabel

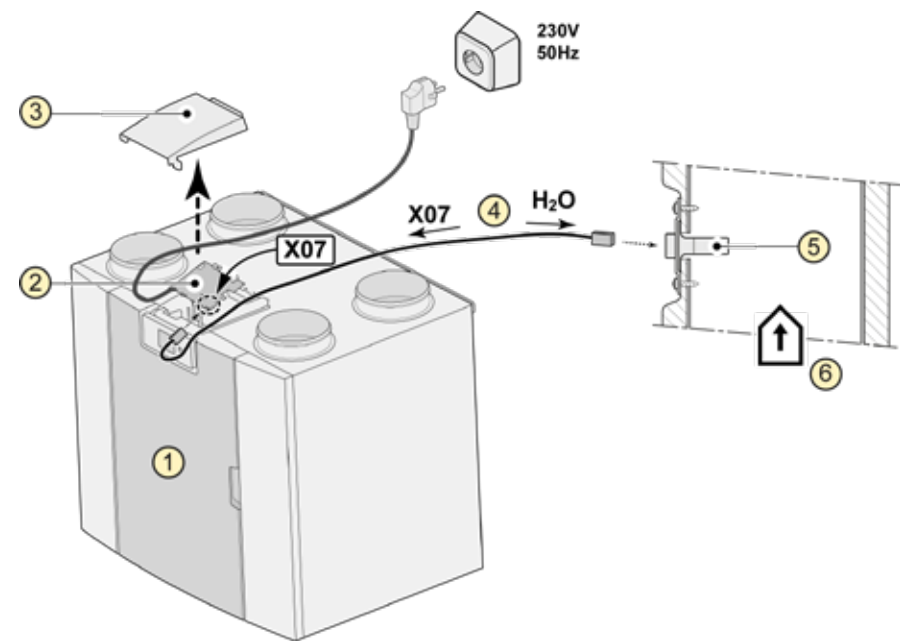
D = Groene twee polige schroef connector

E = Positie groene eBus connector aan achterzijde regeling

**Opmerking:** Wissel de ader om indien de display niet oplicht. (Aircontrol is polariteit gevoelig)



## 11.3 Aansluiten vocht sensor



1 = Ubiflux Vigor toestel W450 (Als voorbeeld is een Ubiflux Vigor 4-0 toestel afgebeeld)

2 = Basis print

3 = Afdekkap

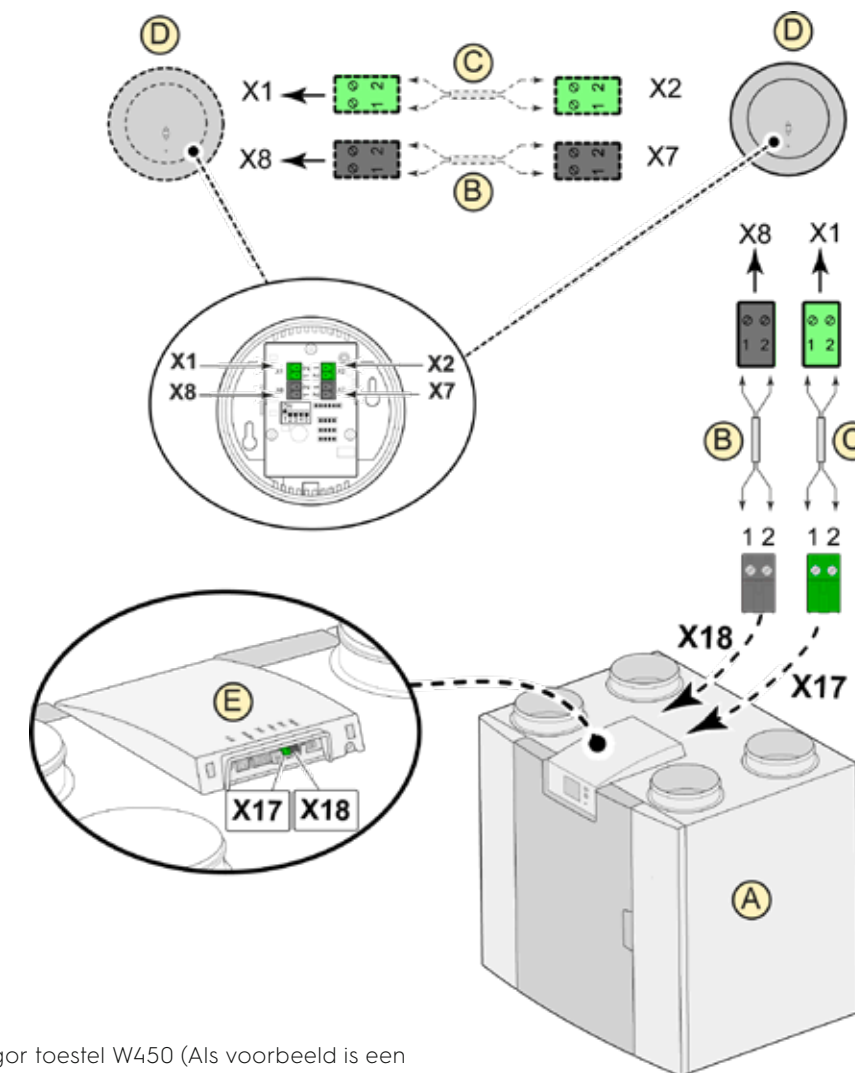
4 = Bij vochtsensor meegeleverde kabel

5 = Vochtsensor (RH)

6 = Kanaal uit woning

Voor het inschakelen en instellen van de gevoeligheid van de vochtsensor, ga naar stapnummer 7.1 en 7.2 in het instelmenu .

## 11.4 Aansluiten CO<sub>2</sub> sensor(en)



A = Ubiflux Vigor toestel W450 (Als voorbeeld is een Ubiflux Vigor 4-0 toestel afgebeeld)

B = 2-polige stuurstroomkabel voor 24V-voeding (zwarte connectoren)

C = 2-polige stuurstroomkabel voor eBus-aansluiting (groene connectoren)

D = CO<sub>2</sub>-sensor(en); maximaal 4 stuks aansluiten

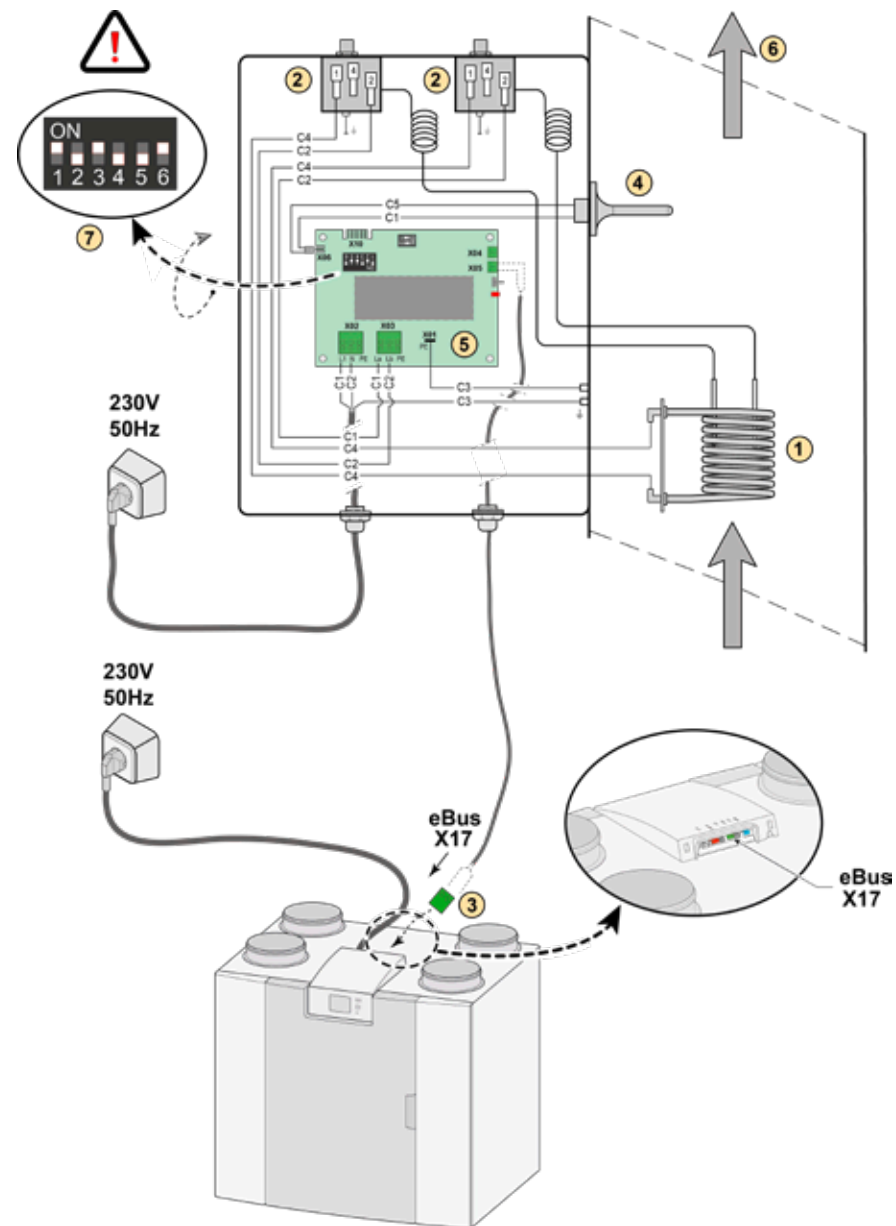
E = Aansluiting X17 (eBus) en X18 (24V) op het Ubiflux Vigor toestel

Voor het in- en uitschakelen van de CO<sub>2</sub>-sensor(en), stel stapnummer 6.1 in het instelmenu  in op de juiste instelling; stel voor instelling van de minimale en maximale PPM waarde van de CO<sub>2</sub>-sensor(en) indien nodig de stapnummers 6.2 t/m 6.9 in op de juiste waarden.

**opmerking: dipswitch moet worden ingesteld voor een goede werking (zie handleiding CO<sub>2</sub> sensor)**



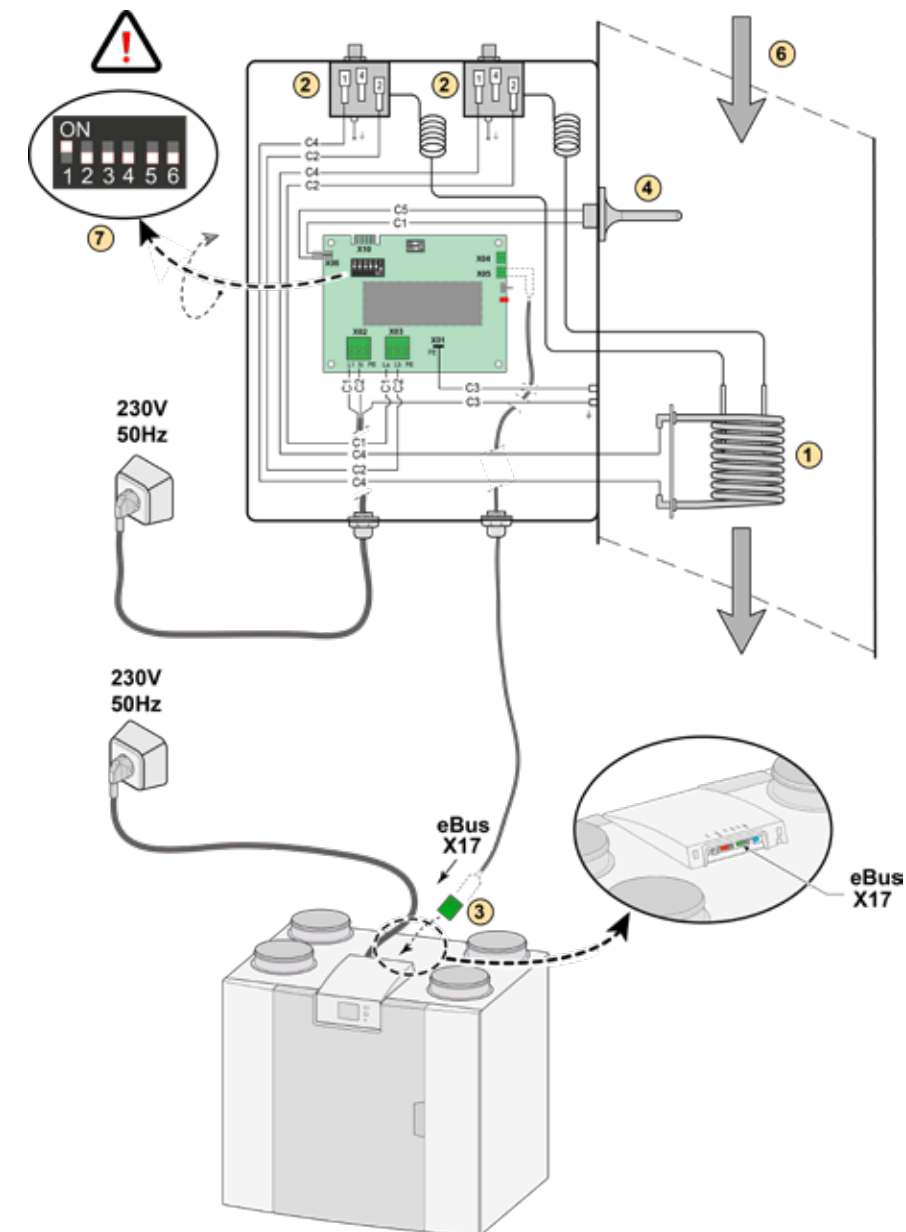
## 11.5 Aansluiten naverwarmer



1. Verwarmingsspiraal
2. Maximaalbeveiliging met handmatige reset
3. 2-polige eBus-aansluiting X17 op toestel
4. Temperatuursensor
5. Print type UVPI
6. Richting luchtstroom
7. Dipswitch instelling naverwarmer

- C1 = bruin
- C2 = blauw
- C3 = groen/geel
- C4 = zwart
- C5 = wit

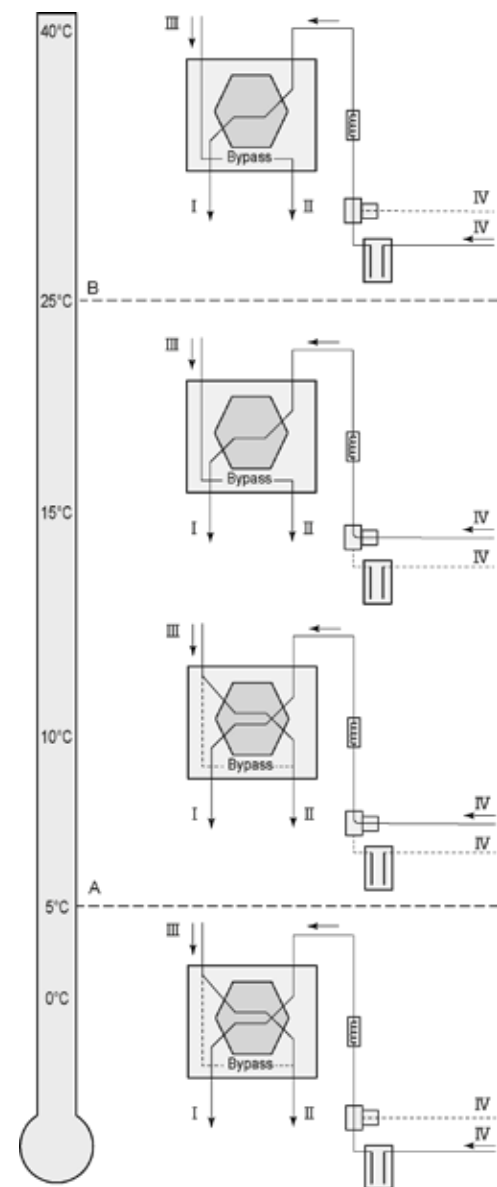
## 11.6 Aansluiten voorverwarmer



1. Verwarmingsspiraal
2. Maximaalbeveiliging met handmatige reset
3. 2-polige eBus-aansluiting X17 op toestel
4. Temperatuursensor
5. Print type UVPI
6. Richting luchtstroom
7. Dipswitch instelling naverwarmer

- C1 = bruin
- C2 = blauw
- C3 = groen/geel
- C4 = zwart
- C5 = wit

## 11.7 Aansluitvoorbeeld aardwarmtewisselaar



Op het toestel met een Plus print kan een aardwarmtewisselaar worden aangesloten.

Afhankelijk van toegepaste klep type kan de aardwarmtewisselaar worden aangesloten op de Plus print:

X10 no. 1 & 2 - Relais uitgang 1 (fabrieksinstelling)  
 X11 no. 1 & 2 - Relais uitgang 2  
 X14 no. 1 & 2 - Analoog uitgang 1 (0 - 10 V)  
 X15 no. 1 & 2 - Analoog uitgang 2 (0 - 10 V)

Sluit de buitentemperatuurvoeler aan op nr. 1 en nr. 2 van de connector X-16.

A = Minimale temperatuur  
 B = Maximale temperatuur

I = Naar woning  
 II = Naar buiten  
 III = Uit woning  
 IV = Van buiten

## 12 Service

### 12.1 Exploded view

Bij het bestellen van onderdelen moet u naast de betreffende artikelcode (zie opengewerkte tekening) ook het type warmteterugwintoestel, serienummer, bouwjaar en naam van het onderdeel vermelden:

#### Opmerking:

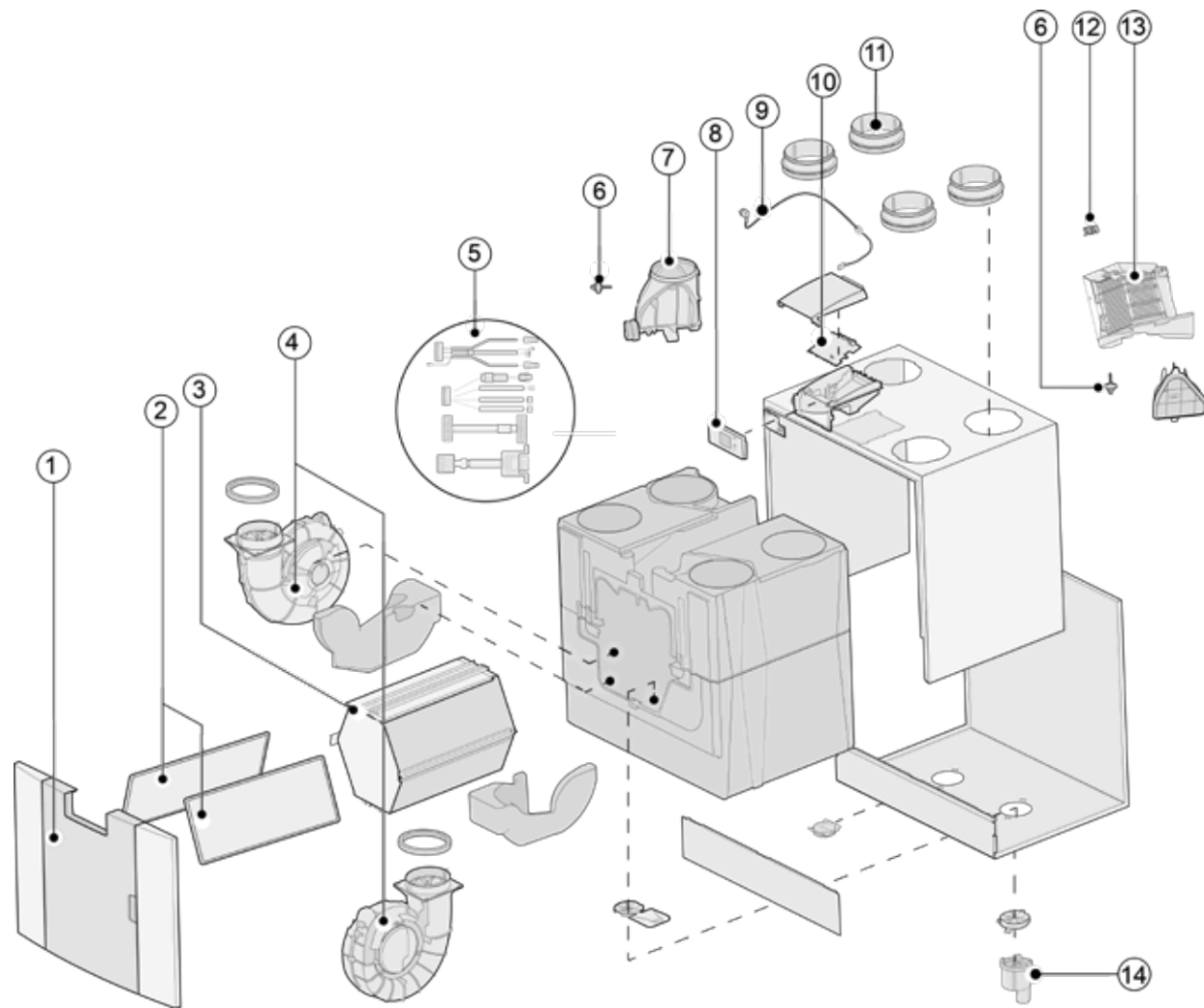
Het type, serienummer en bouwjaar van het toestel staan vermeld op het typeplaatje achter het kunststof voorpaneel van het toestel.

Voorbeeld	
Type toestel	Ubiflux Vigor W450
Serienummer	428030210301
Bouwjaar	2022
Onderdeel	Ventilator
Artikelcode	0883----
Aantal	1

Bij toepassing van een aardwarmtewisselaar moet stapnummer 11.1 worden gewijzigd van "UIT" naar "IN".

Stap nr.	Omschrijving	Fabrieksinstelling	Instelbereik
11.1	In- of uitschakelen	Uit	In/ Uit
11.2	Schakeltemperatuur 1	5°C	0.0 °C / 10.0 °C
11.3	Schakeltemperatuur 2	25°C	15.0°C / 40.0 °C
11.4	Stand klep 10 volt aansturing	Dicht	Open / Dicht
11.5	Klep aansturing	Relais uitgang 1	Relais uitgang1/ Relais uitgang 2/ Analoog uitgang 1/ Analoog uitgang 2

## 12.2 Service artikelen



Nr.	Artikelomschrijving	Artikelcode
1	Voorpaneel Ubiflux Vigor W450	0883270
2	Filters (2 stuks) ISO Coarse 60%	0886010
3	Warmtewisselaar	0886017
4	Ventilator (1 stuks)	0886018
5	Kabelset	0883265
6	Temperatuursensor NTC 10K (1 stuk)	0704637
7	Bypassklep met motor compleet	0886019
8	Displayprint UB2-2	0883258
9	Snoer met stekker 230V*	0883261
10	Basisprint UWA2-B	0883244
11	Boordringen 200 mm	0886078
12	Interne voorverwarmer (maximaal beveiliging)	0886020
13	Condensafvoer	0883264
14	Plusprint	0883246

\* Het netsnoer is voorzien van een printplaatconnector. Bestel een vervangend netsnoer altijd bij Ubbink nv.  
**Om gevaarlijke situaties te voorkomen, mag een beschadigde netaansluiting alleen door een hiervoor gekwalificeerd persoon worden vervangen.**

# 13 Instelwaarden

## 13.1 Instelwaarden standaard toestel

Onderstaande instelwaarden zijn voor een Ubiflux Vigor W450-toestel **zonder** Plus print.

Stap Nr	Omschrijving	Fabrieks-instelling	Instelbereik	Opmerking
<b>1 Debiet</b>				
1.1	Luchtdebiet stand 0	75 m³/u	0 of instelbaar tussen 75 m³/u en 450 m³/u (nooit hoger dan stapnr. 1.2)	
1.2	Luchtdebiet stand 1	100 m³/u	Instelbaar tussen 75 m³/u en 450 m³/u (niet hoger dan stapnr. 1.3 of lager dan stapnr. 1.1)	
1.3	Luchtdebiet stand 2	200 m³/h	Instelbaar tussen 75 m³/u en 450 m³/u (niet hoger dan stapnr. 1.4 of lager dan stapnr. 1.2)	
1.4	Luchtdebiet stand 3	300 m³/h	Instelbaar tussen 75 m³/u en 450 m³/u (nooit lager dan stapnr. 1.3)	
1.5	Toelaatbare onbalans	Ja	Ja / Nee	
1.6	Onbalans (Open haard)	0%	0% - +20%	
1.7	Offset toevoer	0%	-15% / +15% ventilatiestand	Waarde teruggerekend naar ingestelde debiet, zie scherm
1.8	Offset afvoer	0%	-15% / +15% ventilatiestand	
1.19	Default ventilatiestand	1	0 of 1	
<b>2 Bypass</b>				
2.1	Bypassmodus	Automatisch	- Automatisch - Bypass dicht - Bypass open	
2.2	Bypass temperatuur "uit woning"	24 °C	15 °C / 35 °C	
2.3	Bypass temperatuur "van buiten"	10 °C	7 °C / 15 °C	
2.4	Bypass hysteresis	2 °C	0 °C / 5 °C	
2.5	Mode Bypass boost	Uit	Aan / Uit	
2.6	Keuze ventilatiestand bypassboost	3	0 / 3	
<b>3 Vorstbeveiliging</b>				
3.1	Vorsttemperatuur	0 °C	-1,5 °C / 1,5 °C	
3.2	Minimale inblaas temperatuur	10 °C	7 °C / 22 °C	

Stap Nr	Omschrijving	Fabrieks-instelling	Instelbereik	Opmerking
<b>4 Filtermelding</b>				
4.1	Aantal dagen tot aan filtermelding	90	1 - 365 dagen	
4.2	Start filterwizard	Nee	Ja / Nee	
4.3	Filterreset	Nee	Ja / Nee	
<b>5 Externe verwarmers</b>				
5.1	Voorverwarmer in- en uitschakelen	Uit	Aan / Uit	
5.2	Naverwarmer in- en uitschakelen	Uit	Aan / Uit	
5.3	Temperatuur naverwarmer	21 °C	15 °C / 30 °C	
<b>6 CO<sub>2</sub>-sensor</b>				
6.1	In- en uitschakelen eBus CO <sub>2</sub> -sensor	Uit	Aan / Uit	
6.2	Min. PPM eBus CO <sub>2</sub> -sensor 1	400 PPM	400 - 2000 PPM	
6.3	Max. PPM eBus CO <sub>2</sub> -sensor 1	1200 PPM		
6.4	Min. PPM eBus CO <sub>2</sub> -sensor 2	400 PPM		
6.5	Max. PPM eBus CO <sub>2</sub> -sensor 2	1200 PPM		
6.6	Min. PPM eBus CO <sub>2</sub> -sensor 3	400 PPM		
6.7	Max. PPM eBus CO <sub>2</sub> -sensor 3	1200 PPM		
6.8	Min. PPM eBus CO <sub>2</sub> -sensor 4	400 PPM		
6.9	Max. PPM eBus CO <sub>2</sub> -sensor 4	1200 PPM		
<b>7 Vochtsensor</b>				
7.1	In- en uitschakelen vochtsensor	Uit	Aan/ Uit	
7.2	Gevoeligheid vochtsensor	0	+2 = meest gevoelig 0 = basis instelling -2 = minst gevoelig	
<b>8 Cascade</b>				
8.1	Instelling toestel	0 (Master)	0 t/m 9 (0=Master; 1 t/m 9 = Slave 1 t/m Slave 9)	
<b>12 CV + WTW (warmte terugwinning)</b>				
12.1	Status	Uit	Aan/ Uit	

## 13.2 Instelwaarden toestel met Plus print

Onderstaande instelwaarden zijn voor een Ubiflux Vigor W450-toestel **met** Plus print.

Stap Nr	Omschrijving	Fabrieks-instelling	Instelbereik	Opmerking
<b>14</b>	<b>Communicatie</b>			
14.1	Type Busverbinding	ModBus	Uit / ModBus / interneBus	
14.2	Slave-adres	20	1 - 247	Voor Modbus
14.3	Baudrate	19k2	1200 / 2400 / 4800/ 9600/ 19k2 / 38k4 / 56k / 115k2	Voor Modbus
14.4	Parity	Even	Geen / Even / Afwijkend	Voor Modbus
<b>15</b>	<b>Toestelinstellingen</b>			
15.1	Taal	Engels	Engels / Duits / Frans / Nederlands / Litouws/ Deens / Italiaans / Pools / Spaans / Roemeens / Slowaaks / Sloveens / Ests / Noors / Tsjechisch / Hongaars / Lets	
15.2	Datum notatie	dd-mm-jjjj	dd-mm-jjjj / mm-dd-jjjj	
15.3	Datum			
15.4	Tijdsnotatie	24u	12u / 24u	
15.5	Tijd			
15.8	Display	Nee	Ja / Nee	Display half uur actief als standenschakelaar; als "ja" is geselecteerd, is touchscreen permanent ingesteld als standenschakelaar
15.9	Terug naar fabrieksinstelling	Nee	Ja / Nee	
15.10	Wizard ventilatorpositie	Nee	Ja / Nee	
<b>16</b>	<b>Signaaluitvoer</b>			
16.1	Signaaluitvoer	Uit	Uit / Alleen filter / Alleen foutcode / Filter en foutcode	Aansluiting X19
<b>17</b>	<b>Standby</b>			
17.1	Schakel het toestel uit	Nee	Ja / Nee	

Stap Nr	Omschrijving	Fabrieks-instelling	Instelbereik	Opmerking
<b>9</b>	<b>Schakelcontacten</b>			
9.1	Maak- of verbreekcontact 1	Maak	Maak / Verbreek	
9.2	Regeling schakelcontact 1	Uit	Uit Aan Voldoet aan Bypass voorwaarden Bypassklep open sturen Externe klep open sturen	
9.3	Schakelcontact 1 Actie toevoer ventilator	Ventilator uit	Ventilator uit Ventilator draait op absoluut minimum Ventilator volgens stand 1 Ventilator volgens stand 2 Ventilator volgens stand 3 Ventilator volgens stand 0 Ventilator volgens standenschakelaar Ventilator draait op absoluut maximum Geen aansturing toevoer ventilator	
9.4	Schakelcontact 1 Actie afvoer ventilator	Ventilator uit	Ventilator uit Ventilator draait op absoluut minimum Ventilator volgens stand 1 Ventilator volgens stand 2 Ventilator volgens stand 3 Ventilator volgens stand 0 Ventilator volgens standenschakelaar Ventilator draait op absoluut maximum Geen aansturing afvoer ventilator	
9.5	Maak- of verbreekcontact 2	Maak	Maak / Verbreek	
9.6	Regeling schakelcontact 2	Uit	Uit Aan Voldoet aan Bypass voorwaarden Bypassklep open sturen Externe klep open sturen	
9.7	Schakelcontact 2 Actie toevoer ventilator	Ventilator uit	Ventilator uit Ventilator draait op absoluut minimum Ventilator volgens stand 1 Ventilator volgens stand 2 Ventilator volgens stand 3 Ventilator volgens stand 0 Ventilator volgens standenschakelaar Ventilator draait op absoluut maximum Geen aansturing toevoer ventilator	
9.8	Schakelcontact 2 Actie afvoer ventilator	Ventilator uit	Ventilator uit Ventilator draait op absoluut minimum Ventilator volgens stand 1 Ventilator volgens stand 2 Ventilator volgens stand 3 Ventilator volgens stand 0 Ventilator volgens standenschakelaar Ventilator draait op absoluut maximum Geen aansturing afvoer ventilator	

# 14 Conformiteitsverklaring

## Conformiteitsverklaring

**Fabrikant:** Ubbink NV  
**Adres:** Jan Samijnstraat 9  
BE-9050, Gentbrugge, Belgium  
**Product:** Warmteterugwintoestel type:  
Ubiflux Vigor W450

Stap Nr	Omschrijving	Fabrieks-instelling	Instelbereik	Opmerking
<b>10</b>	<b>0 - 10 V.</b>			
10.1	Mode ingang 1	Uit	Aan / Uit	
10.2	Minimum spanning ingang 1	0V	0V - 10V	Connector X-12
10.3	Maximum spanning ingang 1	10V	0V - 10V	
10.4	Mode ingang 2	Uit	Aan / Uit	
10.5	Minimum spanning ingang 2	0V	0V - 10V	Connector X-13
10.6	Maximum spanning ingang 2	10V	0V - 10V	
<b>11</b>	<b>Aardwarmtewisselaar</b>			
11.1	In- of uitschakelen	Uit	In / Uit	
11.2	Schakeltemperatuur 1	5 °C	0,0 °C / 10,0 °C	
11.3	Schakeltemperatuur 2	25 °C	15,0 °C / 40,0 °C	
11.4	Stand klep 24 volt aansturing	Dicht	Open / Dicht	
11.5	Klep aansturing	Relais uitgang 1	Relais uitgang 1 / Relais uitgang 2 / Analoog uitgang 1 / Analoog uitgang 2	

Het hierboven beschreven product voldoet aan de volgende richtlijnen:

- 2014/35/EU (OJEU L 96/357; 29-03-2014)
- 2014/30/EU (OJEU L 96/79; 29-03-2014)
- 2009/125/EU (OJEU L 285/10; 31-10-2009)
- 2017/1369/EU (OJEU L 198/1; 28-07-2017)
- RoHS 2011/65/EU (OJEU L 174/88; 01-07-2011)

Het hierboven beschreven product is getest volgens onderstaande normen:

- EN 55014-1: 2017 + A11: 2020
- EN 55014-2: 2021
- EN IEC 61000-3-2: 2019 + A1:2021
- EN 61000-3-3: 2013 + A1:2019
- EC 61000-3-3: 2013/AMD2:2021
- EN 60335-1: 2012 + AC:2014 + A11:2014 + A13:2017 + A1:2019 + A2:2019 + A14:2019
- EN 60335-2-40: 2003 + A11 + A12 + A1 + C + A13 + AC:2013
- EN 62233: 2008 + AC:2008

Gentbrugge, 01-06-2022  
B. Vanlede  
General Director



# 15 ERP waarden

Technische informatieblad Ubiflux Vigor W450 Plus conform Ecodesign (ErP), nr. 1254/2014 (bijlage IV)					
Fabrikant:		Ubbink NV			
Model:		Ubiflux Vigor W450 (Plus)			
Klimaatzone	Klimaatzone	SEC-Waarde in kWh/m <sup>2</sup> /a	SEC Klasse	Jaarlijks elektriciteitsverbruik(AEC) in kWh	Jaarlijks bespaarde verwarming (AHS) in kWh
Gemiddeld	handbediend	-40,06	A	283	4646
	klokregeling	-40,76	A	260	4658
	1x sensor (RV/CO <sub>2</sub> /VOC)	-42,09	A+	217	4684
	2 of meerdere sensoren (RV/CO <sub>2</sub> /VOC)	-44,38	A+	146	4735
Koud	handbediend	-79,11	A+	820	9088
	klokregeling	-79,94	A+	797	9113
	1x sensor (RV/CO <sub>2</sub> /VOC)	-81,51	A+	754	9163
	2 of meerdere sensoren (RV/CO <sub>2</sub> /VOC)	-84,29	A+	683	9263
Warm	handbediend	-15,06	E	283	2101
	klokregeling	-15,69	E	215	2106
	1x sensor (RV/CO <sub>2</sub> /VOC)	-16,88	E	172	2118
	2 of meerdere sensoren (RV/CO <sub>2</sub> /VOC)	-18,90	E	101	2141
Type ventilatietoestel:	Gebalanceerd residentieel ventilatietoestel met warmteterugwinning				
Ventilator:	EC-ventilator met traploze regeling				
Type warmtewisselaar:	Recuperatieve kunststof-tegenstroomwisselaar				
Thermisch rendement:	92 %				
Maximaal debiet:	450 m <sup>3</sup> /h				
Maximaal opgenomen vermogen:	192 W				
Geluidsvermogensniveau Lwa:	47 dB(A)				
Referentiedebiet:	315 m <sup>3</sup> /h				
Referentiedruk:	50 Pa				
Specifiek elektrisch opgenomen vermogen (SEL):	0,20 Wh/m <sup>3</sup>				
Regelfactor:	1,0 in combinatie met standenschakelaar				
	0,95 in combinatie met klokregeling				
	0,85 in combinatie met 1 sensor				
	0,65 in combinatie met 2 of meerdere sensoren				
Lekkage*	Intern	0,90 %			
	Extern	0,90 %			
Positie filter vervuild indicatie:	Op het display van het toestel / op de standenschakelaar (led) / op de Air Control. <b>Attentie!</b> Voor een optimale energie-efficiëntie en een goede werking is het noodzakelijk regelmatig het filter te inspecteren en eventueel te reinigen of te vervangen.				
Internetadres voor de montage-instructies:	<a href="http://www.ubbink.be">http://www.ubbink.be</a>				
Bypass:	Ja, 100% Bypass				

\*Metingen uitgevoerd door TZWL volgens DIBT-normen.

Classification from 1 January 2016	
SEC klasse ("Gemiddelde klimaat zone")	SEC in kWh/m <sup>2</sup> /a
A+ (Meest efficiënt)	SEC < -42
A	-42 ≤ SEC < -34
B	-34 ≤ SEC < -26
C	-26 ≤ SEC < -23
D	-23 ≤ SEC < -20
E (Minst efficiënt)	-20 ≤ SEC < -10



## 16 Recyclen

Bij de vervaardiging van dit toestel is gebruik gemaakt van duurzame materialen.

De verpakkingsmaterialen dient u op verantwoorde wijze en conform de geldende overheidsbepalingen af te voeren.





Ubbink NV/SA - Jan Samijnstraat 9, B - 9050 Gentbrugge  
Tel. +32 (0)9 237 11 00 - [www.ubbink.be](http://www.ubbink.be) - [info@ubbink.be](mailto:info@ubbink.be)

Ubbink (UK) Ltd. - Unit 2, Redbourne Park, Liliput Road  
Brackmills Ind. Est., Northampton, NN4 7DT - T +44 (0)1604 433000, F. +44 (0)1604 433001