

# AIR EXCELLENT

## AE35 Semi-circular ventieladapter 90°

### Toepassingen

De ventieladapter is ontwikkeld voor toepassing in wand en plafond en is te monteren voor de meeste diktes van wanden, vloeren en hoogtes van verlaagde plafonds. De ventieladapter is met standaard gereedschap in te korten op de gewenste lengte, waarna het toe- of afvoerventiel aangebracht kan worden. De ventieladapter is voorzien van twee AE35SC aansluitingen waarvan er één standaard is afgedopt. Verder is er een  $\varnothing 125$  mm aansluiting voorzien van stofkap.

### Voordelen

- Antibacteriële en antistatische eigenschappen
- Minimale drukverliezen
- Veilige en snelle montage
- Luchtdichtheidsklasse D
- TÜV SÜD gecertificeerd

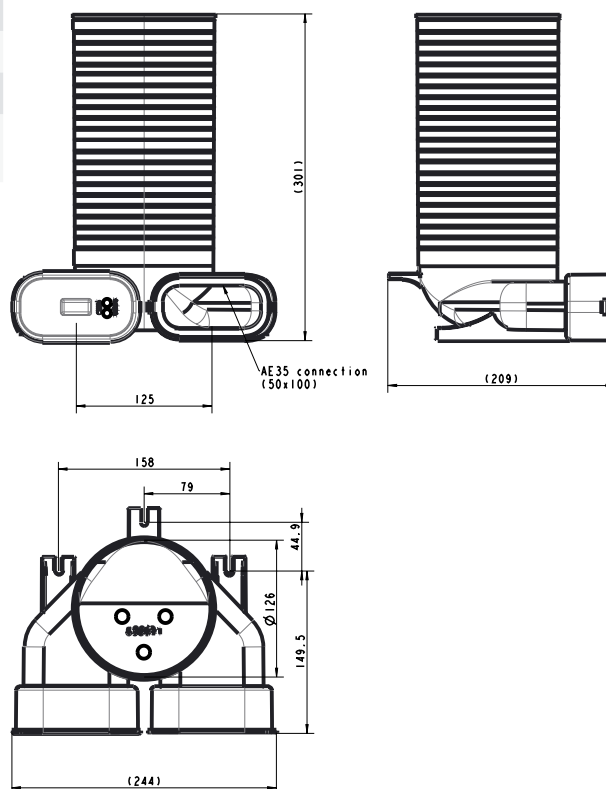


### Specificaties

Toepassing	Overgangstuk onder een hoek van 90° voor luchttransport tussen de kanalen en het ventiel
Type kanaal	halfrond AE35SC
Certificaat	TÜV SÜD gecertificeerd
Plaatsing	wanden, plafond en vloeren
Materiaal	PP antistatisch en antibacterieel

### Extra

- Halfronde en ronde kanalen zijn te combineren
- Aansluiting steeds in combinatie met een koppelingsdichting





### Technische details

Luchttoevoer		
Zeta [-]	1,08	0,84
Aansluitingen	1	2
Qv [m³/h]	ΔP [Pa]	ΔP [Pa]
10	0,5	0,1
15	1,2	0,2
20	2,1	0,4
25	3,3	0,6
30	4,8	0,9
<b>33</b>	5,7	1,1
35	6,5	1,3
40	8,5	1,6
45	10,7	2,1
50	13,3	2,6
55	16,0	3,1
58		3,5
60		3,7
65		4,4
<b>66</b>		4,5
70		5,1
75		5,8

Luchtafvoer		
Zeta [-]	1,29	1,52
Aansluitingen	1	2
Qv [m³/h]	ΔP [Pa]	ΔP [Pa]
10	0,6	0,2
15	1,4	0,4
20	2,5	0,7
25	4,0	1,2
30	5,7	1,7
<b>33</b>	6,9	2,0
35	7,8	2,3
40	10,1	3,0
45	12,8	3,8
50	15,8	4,7
55	19,2	5,6
58		6,4
60		6,7
65		7,9
<b>66</b>		8,1
70		9,1
75		10,5

Weerstandswaarden boven 75m³/h op aanvraag beschikbaar.

Weerstandswaarden boven 75m³/h op aanvraag beschikbaar.

Ventieladapter 90° AE35sc

