

UBIFLUX VIGOR

W225 wandunit

Eigenschappen en voordelen

- Uiterst compacte en energiezuinige unit met zeer hoog thermisch rendement
- Meest accurate constant-flow 2.0 = gegarandeerd evenveel toevoer als afvoer
- Display TFT touchscreen met overzichtelijke menustructuur, inclusief handige wizards voor installatie en onderhoud
- Praktisch in onderhoud en minimum aan service onderdelen
- Inclusief balsifon

Compact en flexibel

De Ubiflux Vigor W225 is uiterst compact en energiezuinig. De grote variatie aan uitvoeringen biedt veel ontwerpflexibiliteit. De Ubiflux Vigor is leverbaar als een linker- of rechter-uitvoering met vier bovenaansluitingen. Voor nog meer aansluitmogelijkheden beschikt elke unit over een optionele Plus-print.



Technische specificaties

Ventilatiecapaciteit bij 200Pa [m ³ /h]	50-225
Thermisch rendement	89% => 125m ³ /h
	87% => 175m ³ /h
	85% => 225m ³ /h
Kanaalaansluiting	4x ø125
Max. vermogen [W]	2x 42
Afmetingen [mm]	650 x 600 x 455
Filterklasse	G4 ISO Coarse 60%
Constant-flow	Vane-Anemometer (zeer accuraat)
Condensafvoer [mm]	ø32
SPI	0,17 Wh/m ³ /h
Gewicht [kg]	29
Vorstbeveiliging	Intelligente vorstregeling met voorverwarmer



UBIFLUX VIGOR

W225 wandunit

Moderne communicatie			
		Basis	Plus
1x RJ12-connector	regeling via 4-standenschakelaar; aansluiting RF-ontvanger	x	x
1x E-bus	aansluiting klokmodule, zoneventilatie, Ubiflux Home (app), CO2 sensor of extra voor- of naverwarmer	x	x
1x 24v signaaluitgang	programmatie van een error- en filtersignaal	x	x
1x 24v voeding	aansluiting CO2 sensoren (maximaal 4 E-bus)	x	x
1x printaansluiting	aansluiting vochtsensor	x	x
1x Modbus/Brinkbus	eenvoudige koppeling met gebouwbeheersysteem; aansluiting plusprint; cascade	x	x
1x (W)LAN	rechtstreekse (draadloze) aansluiting Ubiflux Home omgeving (app)		x
2x analoge ingang 0-10v	aansluiting externe sensoren (CO2, RH, VOC, I/O module)		x
2x contact ingang	programmeerbare input gesloten of open contact (9 voorgeprogrammeerde actiemogelijkheden)		x
2x relaisuitgang 0-24v	aansluiting voor aardwarmtewisselaar; relais 2 kan ook geactiveerd worden bij contact ingang		x
2x analoge uitgang 0-10v	aansluiting voor aardwarmtewisselaar		x
1x 10K NTC weerstand	aansluiting buitentemperatuursensor noodzakelijk voor aardwarmtewisselaar		x

Reductiefactor

In de berekening van het E-peil worden de warmteverliezen door ventilatie gecorrigeerd door een reductiefactor. Om de ventilatieverliezen te beperken, kan een vraaggestuurd ventilatiesysteem worden gebruikt. Een dergelijk systeem stuurt de debieten aan in functie van de nood aan ventilatie. De sturing gebeurt bijv. door de detectie van aanwezigheid van personen, vocht of CO².

Reductiefactor			
Type detectie in de droge ruimte	Type regeling van de toevoer in de droge ruimten	Reductiefactor	Ubbink systeem
CO ² lokaal: één of meerdere sensoren in elke droge ruimte	2 (dag/nacht) of meer zones	0.49	Kit 0121178
CO ² semi-lokaal: één of meerdere sensoren in de belangrijkste leefruimten en in de belangrijkste slaapkamer	2 (dag/nacht) of meer zones	0.53	Kit 0888342
CO ² lokaal: één of meerdere sensoren in elke droge ruimte	Centraal	0.61	Kit 0121179
CO ² semi-lokaal: één of meerdere sensoren in de belangrijkste leefruimte en de belangrijkste slaapkamer	Centraal	0.87	Kit 0121180




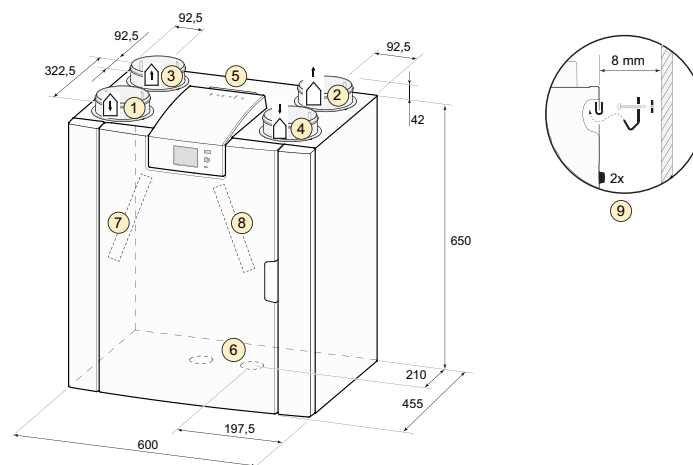
UBIFLUX VIGOR

W225 wandunit

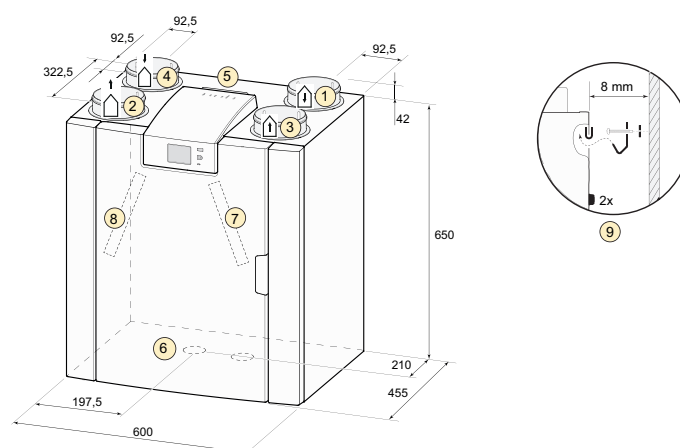
Aansluitingen

De Ubiflux Vigor W225 is leverbaar in een linker- of een rechter-uitvoering. Bij een linker-uitvoering zitten de "warme" aansluitingen (uit woning 3 en naar woning 1) aan de linkerkant van het toestel; de sifon wordt dan gemonteerd in de rechter opening onder het toestel. Bij een rechter-uitvoering zitten de "warme" aansluitingen (1 & 3) aan de rechterkant van het toestel.

1		Naar woning
2		Naar buiten
3		Uit woning
4		Van buiten
5		Elektrische aansluiting
6		Sifonaansluiting
7		Afvoerlucht filter
8		Toevoerlucht filter
9		Ophanging



Linker-uitvoering 4/0



Rechter-uitvoering 4/0

Alle maten in millimeters. Diameter alle boordringen 125mm.

Geluidsvermogen							
Ventilatiecapaciteit [m ³ /h]		50	100	100	150	150	225
Geluidsvermogeniveau Lw (A)	Statische druk [Pa]	25	25	50	50	100	100
	Kastuitstraling [dB(A)]	28	31	33.5	38.5	40.5	45.5
	Kanaal "uit woning" [dB(A)]	<30	<34.5	<36.5	44	43	47.5
	Kanaal "naar woning" [dB(A)]	43.5	48.5	50.5	55	57.5	62.5

In de praktijk kan door meettoleranties de waarde LdB(A) afwijken.



UBIFLUX VIGOR

W225 wandunit

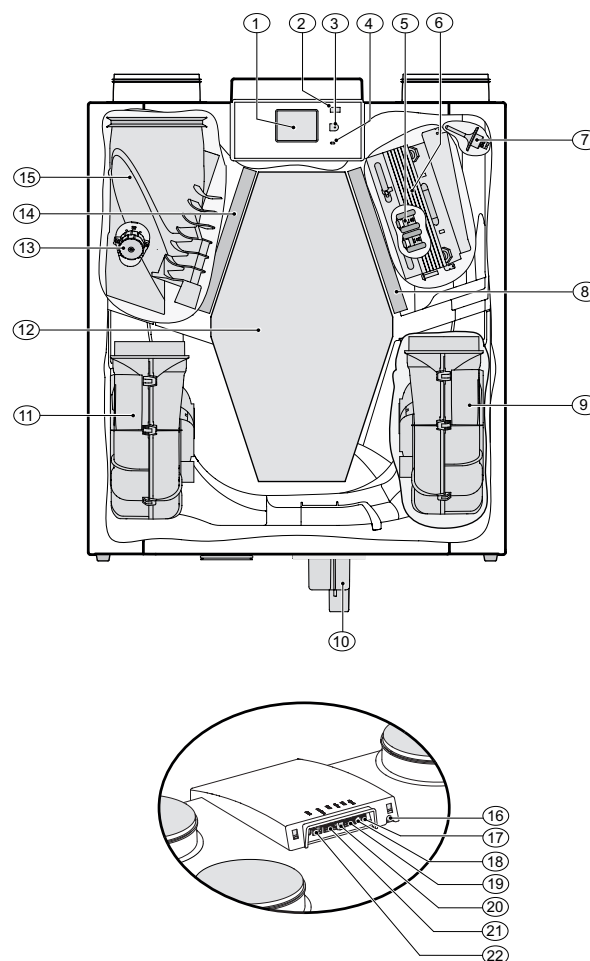


Build smart.

Onderdelen

De hieronder afgebeelde unit is een linker-uitvoering; bij de rechter-uitvoering zijn de aansluiting van de voorverwarmer, bypassklep en de sifonaansluiting gespiegeld gemonteerd.

1	Touchscreen
2	USB-aansluiting (x13)
3	Service aansluiting
4	Indicatie led
5	Maximaalbeveiliging voorverwarmer
6	Voorverwarmer
7	Temperatuursensor
8	Toevoerfilter
9	Afvoerventilator
10	Sifonaansluiting
11	Toevoerventilator
12	Warmtewisselaar
13	Motor bypassklep
14	Afvoerfilter
15	Bypassklep
16	Netsnoer 230 volt
17	Relais uitgang (x19)
18	24 volt aansluiting (x16)
19	E-bus aansluiting (x17)
20	24 volt aansluiting (x16)
21	Modbus/bus aansluiting (x15)
22	Aansluiting standenschakelaar (x14)



Ecodesign

Klimaatzone gemiddeld

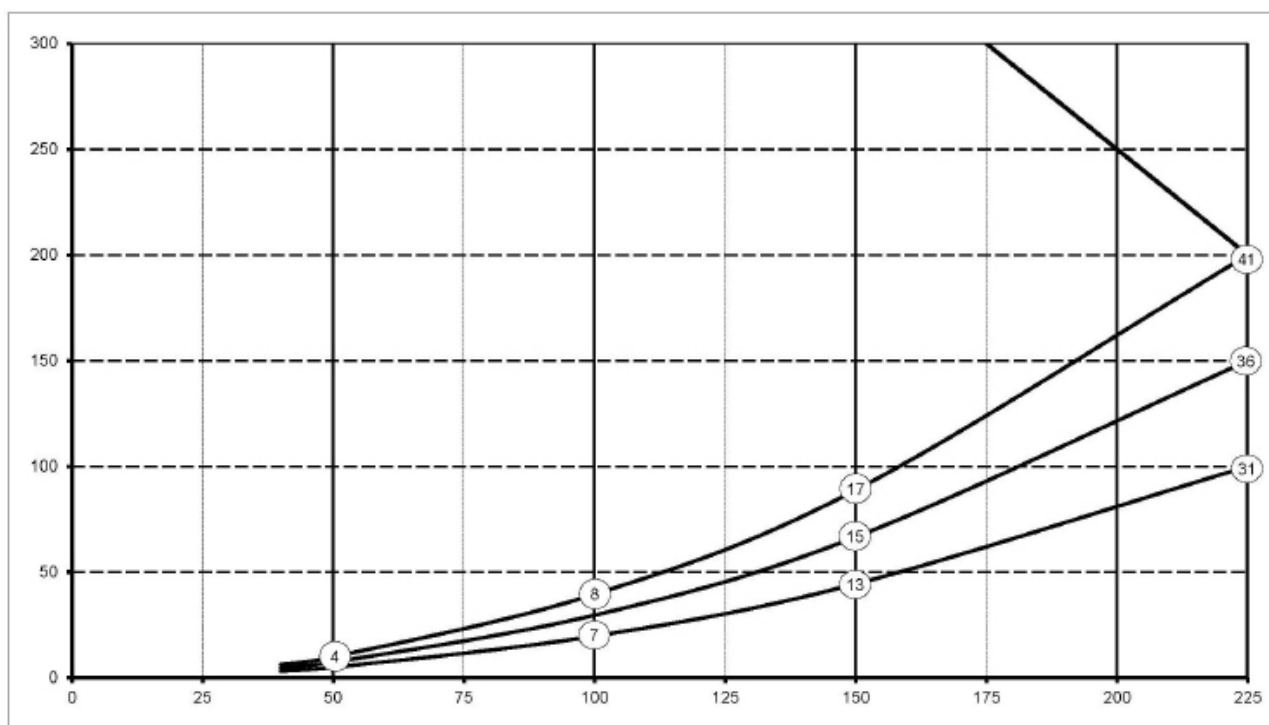
Handbediend	A
Klokregeling	A
Centrale regeling met 1 sensor	A+
Lokale regeling met of meer sensoren in combinatie met min. 2-zone debietregeling	A+



UBIFLUX VIGOR

W225 wandunit

Ventilatorgrafiek



Let op: de in de grafiek omcirkelde waarden zijn het gebruikte vermogen (Watt per ventilator)

