

Proficiat met uw aankoop!

Wij zijn ervan overtuigd dat u de juiste keuze heeft gemaakt bij de aanschaf van een Ubbink Ubiflux ventilatie-unit! Ubbink heeft al jaren ervaring met ventilatie-units en is zeer overtuigd van de goede kwaliteit van haar producten. Mocht er in de komende 2 jaar (na aankoopdatum groothandel) toch een defect zijn, dan heeft u het recht deze te laten herstellen.

Als eindgebruiker heeft u recht op 2 jaar wettelijke garantie. Deze moet, verplicht bij wet, door de verkoper van de installatie aan de eindgebruiker gegeven worden. In de meeste gevallen is uw installateur verantwoordelijk voor het verschaffen van de garantie op de geleverde units en op zijn installatiewerken. Dit is niet de verantwoordelijkheid van de producent van de unit. Dit geldt niet alleen voor Ubbink, maar voor alle installaties en merken die met tussenpersonen werken voor de distributie van hun producten.

Vermits Ubbink altijd met tussenkomst van installateurs werkt, heeft Ubbink geen wettelijke garantieverplichting naar de eindklant toe, noch naar de installateur. Desondanks heeft Ubbink de beslissing genomen om op alle nieuwe residentiële ventilatie-units een fabrieksgarantie van 2 jaar op wisselstukken te geven aan de installateur om de uitvoering van de garantieplicht te vervullen. Deze fabrieksgarantie vangt aan vanaf de aankoopdatum groothandel van de units en vervalt bij defecten ten gevolge van foutief gebruik & gebrek aan onderhoud.

De werkuren & transport vallen niet onder deze garantie en zijn betalend, indien de Ubbink servicedienst de interventie werkzaamheden zelf komt uitvoeren.

De garantie omvat:

- 2 jaar (na aankoopdatum groothandel) lang kosteloze vervanging van de onderdelen
- reparatie door de Ubbink service dienst, uw eigen installateur of Ubbink service partners

De garantie omvat niet:

- werkuren en transportkosten

Dekkingsvoorwaarden:

- De fabrieksgarantie is van toepassing indien de unit en het luchtverdeelsysteem volgens de Ubbink richtlijnen zijn ontworpen, geïnstalleerd en onderhouden.
 - De montagerichtlijnen zijn weer te vinden in zowel de algemene montagehandleiding te downloaden via www.ubbink.be als op de verkorte montagehandleiding steeds meegeleverd in de doos van de unit
 - Filters werden onderhouden & jaarlijks vervangen. De onderhoudsrichtlijnen zijn terug te vinden in de algemene montagehandleiding te downloaden via www.ubbink.be
- Reparatie vindt plaats met nieuwe en originele onderdelen.
- De installatie moet volgens de land specifieke normen zijn uitgevoerd.
- Geldig enkel voor België & Luxemburg

Servicebezoek aanvragen:

Wenst u een afspraak te maken voor technische bijstand door Ubbink van uw ventilatie-unit? Vul het online Ubbink interventiedocument in en lees aandachtig de voorwaarden, dan wij nemen zo spoedig mogelijk contact met u op.



Verlengde 5 jaar fabrieksgarantie

Verleng de garantie van uw Ubiflux Vigor ventilatie-unit van 2 jaar naar 5 jaar en ontvang GRATIS 5 filtersets!

Met de GRATIS verlengde garantie kan u rekenen op:

- 5 jaar (na aankoopdatum groothandel) lang kosteloze vervanging van de onderdelen
- reparatie door de Ubbink service dienst, uw eigen installateur of Ubbink service partners
- 5 filtersets G4 (vervanging 1 filterset per jaar)

De garantie omvat niet:

- werkuren en transportkosten

Dekkingsvoorwaarden:

- De registratie van de unit moet binnen de 3 maanden na aankoopdatum (groothandel) gebeuren
- De fabrieksgarantie is van toepassing indien de unit en het luchtverdeelsysteem volgens de Ubbink richtlijnen zijn ontworpen, geïnstalleerd en onderhouden.
 - De montagerichtlijnen zijn weer te vinden in zowel de algemene montagehandleiding te downloaden via www.ubbink.be als op de verkorte montagehandleiding steeds meegeleverd in de doos van de unit.
 - Filters werden onderhouden & jaarlijks vervangen.
 - De onderhoudsrichtlijnen zijn terug te vinden in de algemene montagehandleiding te downloaden via www.ubbink.be
 - De ventilatie-unit wordt na 3 jaar onderworpen aan een grondig intern onderhoud.
 - De onderhoudsrichtlijnen zijn terug te vinden in de algemene montagehandleiding te downloaden via www.ubbink.be
 - U heeft met uw installateur of onderhoudspartner een onderhoudscontract voor de unit afgesloten en de onderhoudshistorie is vastgelegd. Zie ook checklist in bijlage.
- Reparatie vindt plaats met nieuwe en originele onderdelen.
- De installatie moet volgens de land specifieke normen zijn uitgevoerd.
- Geldig enkel voor België & Luxemburg

De registratie van de uitgebreide garantie dient online te gebeuren via de Ubbink website.

Registreer u op deze pagina en verleng de garantie van uw unit van standaard 2 jaar naar 5 jaar.

<https://www.ubbink.com/nl-be/service/garantieverlenging-ubiflux-vigor>



Checklist onderhoud



ubbink

Build smart.

Naam

Straat & nummer

Postcode

Gemeente

Datum vorig onderhoud

Onderhoud uitgevoerd door

Type unit

Serienummer unit

| Filters | OK | NOK | HERSTELD |
|----------------------------------|----|-----|----------|
| Filters reinigen | | | |
| Filters vervangen (min. 1x/jaar) | | | |
| Filters reset activeren | | | |

| Controle/metingen op debiet in de vertrekken - Pulsie (1x / 3 jaar) | m ³ /h |
|---|-------------------|
| Woonkamer | |
| Studekamer | |
| Slaapkamer 1 | |
| Slaapkamer 2 | |
| Slaapkamer 3 | |
| Andere ruimte | |
| Andere ruimte | |

| Controle op werking | OK | NOK | HERSTELD |
|-----------------------------|----|-----|----------|
| Standenschakelaar (1x/jaar) | | | |
| Bypass (1x/3 jaar) | | | |

| Instelling unit | OK | NOK | HERSTELD |
|------------------------------|----|-----|----------|
| Instelling ventielen | | | |
| Markering ventielen aanwezig | | | |

| Controle/metingen op debiet in de vertrekken - Extractie (1x / 3 jaar) | m ³ /h |
|--|-------------------|
| Keuken | |
| Badkamer | |
| Toilet | |
| Wasruimte | |
| Andere ruimte | |
| Andere ruimte | |

| Visuele inspectie en eventueel reinigen | OK | NOK | HERSTELD |
|---|----|-----|----------|
| Toevoer van buiten (1x/3 jaar) | | | |
| Afvoer naar buiten (1x/3 jaar) | | | |
| Dempers (1x/3 jaar) | | | |
| Ventilatoren (1x/3 jaar) | | | |
| Warmtewisselaars (1x/3 jaar) | | | |
| Druksensoren en drukbuizen (1x/3 jaar) | | | |
| Condens afvoer en afvoerbak (1x/jaar) | | | |
| Kanaalreiniging (1x/6 jaar) | | | |

| Debietinstelling unit (1x / jaar) | m ³ /h |
|-----------------------------------|-------------------|
| Stand* | |
| Stand 1 | |
| Stand 2 | |
| Stand 3 | |

Bijzonderheden geconstateerd tijdens inspectie :

.....

.....

.....

| Geluid | OK | NOK | HERSTELD |
|-----------------------|----|-----|----------|
| Akoestische inspectie | | | |

Handtekening eigenaar

Handtekening onderhoudstechnicus

Interventie opdracht



ubbink

Build smart.

Artikel 1 - identiteit opdrachtgever - groothandel

Naam groothandel

Naam verantwoordelijke

Straat & nummer

Postcode & gemeente

Telefoon

E-mail

Artikel 2 - identiteit opdrachtgever - installateur / particulier

Naam installateur / particulier

Naam verantwoordelijke

Straat & nummer

Postcode & gemeente

Telefoon

E-mail

Artikel 3 - Locatie en aard van de interventie

Locatie interventie

Leveringsadres vervangunit indien ≠ locatie interventie:

Type unit

Serienummer unit noodzakelijk

Code + gedetailleerde beschrijving defect

Artikel 4 - Fabrieksgarantiebepaling & interventietarieven (tarieven ex. BTW)

| | |
|---------------------------------------|---|
| Transport (heen & terug vanaf Ubbink) | 40€ (forfaitair bedrag)+ 0,45 €/km (met een max. van €200,00) |
| Loon per begonnen uur | 80,00 €/u |
| Wisselstukken | catalogusprijs |
| Huur hulpmiddelen | huurprijs |

De fabrieksgarantie is enkel geldig op de te vervangen onderdelen. De werkuren & transport zijn niet in deze garantie inbegrepen en zijn betalend. Verplaatsingsuren worden niet aangerekend, tenzij anders bepaald.

De fabrieksgarantie is van toepassing indien de unit en het luchtverdeelsysteem volgens de Ubbink richtlijnen zijn ontworpen, geïnstalleerd en onderhouden. De montagerichtlijnen zijn weer te vinden op de verkorte montagehandleiding steeds meegeleverd in de doos van de unit. De onderhoudsrichtlijnen zijn terug te vinden in de algemene montagehandleiding te vinden op www.ubbink.be.

Facturatie naar particulier mogelijk mits betaling ter plaatse na uitvoering van de werkzaamheden!

Artikel 5 - Verplichtingen van de klant

De Opdrachtgever zorgt ervoor dat de lokalen en de units veilig, onmiddellijk en ononderbroken toegankelijk zijn van bij aankomst van de interventieploeg en voor de duur van de interventie. Bij gebreke kan Ubbink wachturen en/of verplaatsingsuren in rekening brengen. Ubbink kan een interventie vroeger beëindigen indien de voortzetting om veiligheids-, technische, economische of andere redenen onmogelijk of niet verantwoord is.

Artikel 6 - Verplichtingen van Ubbink

Ubbink zal de timing voor uitvoering in overleg met de opdrachtgever vaststellen en zoveel mogelijk respecteren. De timing is niet bindend.

Artikel 7 - Vervangingsunit

De vervangingsopdracht wordt uitsluitend geaccepteerd na voorafgaande schriftelijke toestemming van Ubbink.

Indien gewenst is er een vervangingsunit beschikbaar tot uitputting van de voorraad vervangingsunits voor de duur van het nazicht/herstelling. Hiervoor wordt er een forfaitaire bijdrage gerekend van 200€.

Artikel 8 - Algemene Voorwaarden

Tenzij er nadrukkelijk werd van afgeweken in onderhavige opdracht zijn de Ubbink Algemene Verkoopsvoorwaarden zoals vermeld op de keerzijde van elke factuur van toepassing op deze opdracht. De Opdrachtgever verklaart een kopie van deze Algemene Verkoopsvoorwaarden ontvangen te hebben. Een werfinspectie wordt aangeraden om te beslissen of de unit en/of onderdelen defect zijn of als een controle van de complete installatie nodig is. De vertegenwoordiger moet ter plaatse, eventueel samen met de Ubbink service dienst, deze diagnose uitvoeren. Deze bestaat uit een controle van de ventilatie-unit en de complete installatie conform de Ubbink montagerichtlijnen. De richtlijnen zijn weer te vinden op de verkorte montagehandleiding steeds meegeleverd in de doos van de unit. De ventilatie-unit en/of onderdelen moet ter plaatse blijven bij de eindklant om een volledige controle van de installatie te kunnen uitvoeren.

Gelieve de defecte unit en/of onderdelen dus niet te demonteren! Indien de Ubbink montage & onderhoudsrichtlijnen niet gerespecteerd worden en de unit en/of de onderdelen reeds gedemonteerd geweest zouden zijn door de groothandelaar/installateur bestaat de het risico dat alle garantievoorwaarden op de unit vervallen.

Opgemaakt te op
 Voor Ubbink Voor akkoord en voor ontvangst van de Ubbink Algemene voorwaarden

.....
 Opdrachtgever - groothandel
 (handtekening noodzakelijk)


.....
 Opdrachtgever - installateur/particulier
 (handtekening noodzakelijk)

Montage instructie

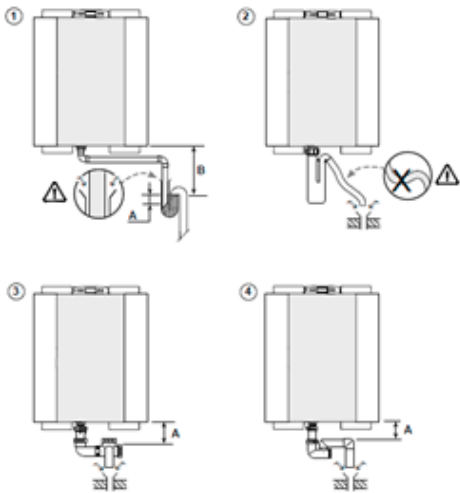


ubbink

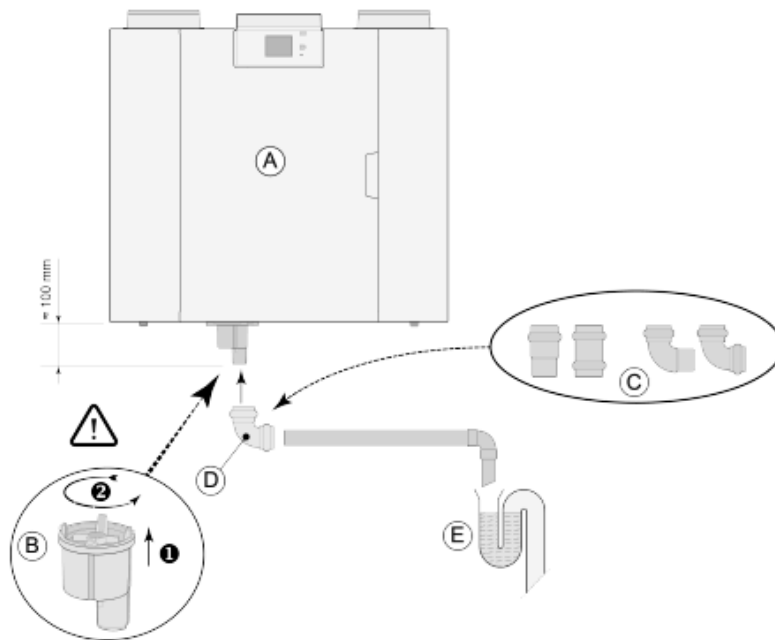
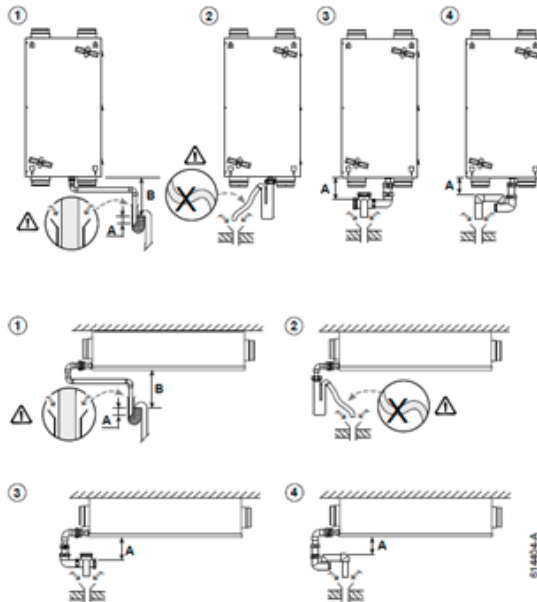
Build smart.

 **sifon (NL) / Siphon (DE) / siphon (GB) / siphon (FR) / sifone (IT) / syfon (PL) / sifon (DK) / sifon (LT)**

 **A ≥ 60 mm**
B ≥ A



 **A ≥ 60 mm**
B ≥ A



Klantreferentie

Datum onderhoud