

Air Excellent Semi Circular

Connecteur de raccordement AE35SC 90°



Le connecteur de raccordement 2 x AE35SC 90° est prévu pour un montage mural ou dans les faux plafonds. Découpe à la longueur requise avec les outils standards, avant le raccordement des conduits de pulsion et d'extraction. Le connecteur a deux raccords AE35SC pour chaque conduit d'air. De plus, la bouche \varnothing 125 est équipée d'un bouchon anti poussière.

SPECIFICATIONS

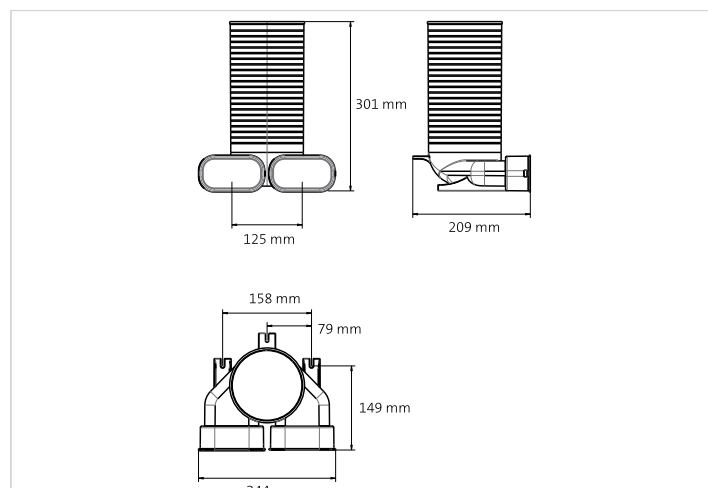
- Fait partie du système Air Excellent
- Permet de transporter l'air entre les conduits et les ventouses
- Le connecteur est raccordable sur 1 ou 2 conduits AE35SC (1 bouchon inclus)
- Propriétés antistatiques et antibactériennes

CARACTERISTIQUES

- Application extraction et pulsion - raccordement 90°
- Type conduit ovale AE55SC
- Certificat certifié TÜV SÜD*
- Montage murs, plafonds et sols
- Matière PP
- Extra simple a raccourcir

NUMMERO D'ARTICLE

- 0188300 connecteur de raccordement AE35SC 90°



* certificat TÜV voir www.ubbink.be

DONNEES TECHNIQUES

Pulsion	AE35sc	
	Zeta [-]	Raccordements
Zeta [-]	1,08	0,84
Raccordements	1	2
Qv [m³/h]	ΔP [Pa]	ΔP [Pa]
10	0,5	0,1
15	1,2	0,2
20	2,1	0,4
25	3,3	0,6
30	4,8	0,9
33	5,7	1,1
35	6,5	1,3
40	8,5	1,6
45	10,7	2,1
50	13,3	2,6
55	16,0	3,1
58		3,5
60		3,7
65		4,4
66		4,5
70		5,1
75		5,8

Données de résistance au dessus de 75m³/h disponible sur demande.

Extraction	AE35sc	
	Zeta [-]	Raccordements
Zeta [-]	1,29	1,52
Raccordements	1	2
Qv [m³/h]	ΔP [Pa]	ΔP [Pa]
10	0,6	0,2
15	1,4	0,4
20	2,5	0,7
25	4,0	1,2
30	5,7	1,7
33	6,9	2,0
35	7,8	2,3
40	10,1	3,0
45	12,8	3,8
50	15,8	4,7
55	19,2	5,6
58		6,4
60		6,7
65		7,9
66		8,1
70		9,1
75		10,5

Données de résistance au dessus de 75m³/h disponible sur demande.

Connecteur de raccordement AE35SC 90° pulsion

