

# AERFOAM

## Geïsoleerd leidingsysteem | verlengstuk

### Toepassingen

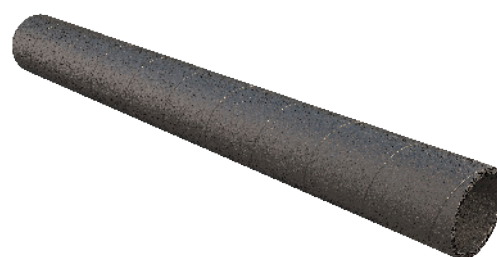
Om warmteverlies en condensvorming in ventilatiesystemen, luchtverwarmings- en koelingsystemen te voorkomen, is het belangrijk goed geïsoleerde en luchtdichte kanalen te gebruiken.



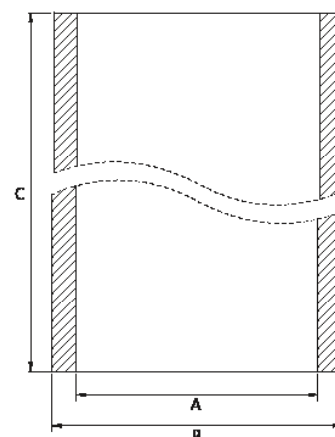
### Voordelen

- Geïsoleerd leidingsysteem met zero-carbon footprint
- 100% luchtdicht en roestvrij
- Snelle montage (zonder tape)
- Onderhoudsvriendelijk
- Hoge isolatiewaarde

Specificaties	
Materiaal	EPE
Buislengte	2000 mm
Dichtheid	30 kg/m <sup>3</sup>
Warmtegeleidingscoëfficiënt	0.041 W/m. K (EN 12667)
Warmteweerstand	R = 0.39 m <sup>2</sup> K/W
Temperatuur	Min. -30°C   Max. +60°C
Wanddikte	16 mm
Brandklasse	Klasse B - s2, d0 (EN 13501-1:2018)
Luchtdichtheid	D (EN 12237) = ATC 2 (EN 16798)



Verlengstuk



Afmetingen	125	150	160	180	200
A [mm]	125	150	160	180	200
B [mm]	157	182	192	212	232
C [mm]	2.000	2.000	2.000	2.000	2.000
m [kg]	0,48	0,56	0,53	0,67	0,80

Diameter [mm]	125	150	160	180	200
Qv (Volume) [m <sup>3</sup> /h]					
Δp (Drukverlies) [Pa]					
100	1,0	1,0	1,0	1,0	0,1
200	2,7	1,1	1,0	1,0	0,2
300	6,1	2,5	1,8	1,0	0,5
400	10,8	4,5	3,1	1,6	0,9
500	16,9	7,0	4,9	2,5	1,3
600	24,3	10,1	7,0	3,6	1,9

Diameter [mm]	125	150	160	180	200
Qv (Volume) [m <sup>3</sup> /h]					
Δp (Luchtsnelheid) [Pa]					
100	2,3	1,6	1,4	1,1	0,9
200	4,5	3,1	2,8	2,2	1,8
300	6,8	4,7	4,1	3,3	2,7
400	9,1	6,3	5,5	4,4	3,5
500	11,3	7,9	6,9	5,5	4,4
600	13,6	9,4	8,3	6,5	5,3

