

Air Excellent Semi Circular

Connecteur de raccordement AE55SC 180°



Le connecteur de raccordement 2 x AE55SC 180° est prévu pour un montage mural ou dans les faux plafonds. Découpe à la longueur requise avec les outils standards, avant le raccordement des conduits de pulsion et d'extraction. Le connecteur a deux raccords AE55SC pour chaque conduit d'air. De plus, la bouche \varnothing 125 est équipée d'un bouchon anti poussière.

SPECIFICATIONS

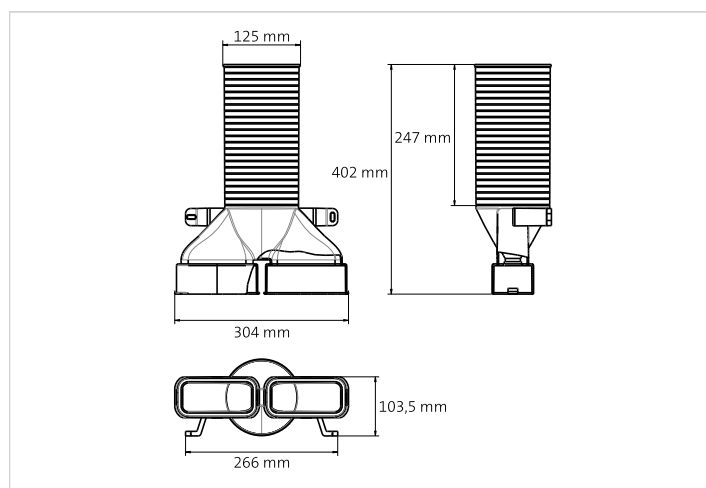
- Fait partie du système Air Excellent
- Permet de transporter l'air entre les conduits et les ventouses
- Le connecteur est raccordable sur 1 ou 2 conduits AE35SC (1 bouchon inclus)
- Propriétés antistatiques et antibactériennes

CARACTERISTIQUES

- Application extraction et pulsion - raccordement 90°
- Type conduit ovale AE55SC
- Certificat certifié TÜV SÜD*
- Montage murs, plafonds et sols
- Matière PP
- Extra simple à raccourcir

NUMERO D'ARTICLE

- 0188164 connecteur de raccordement AE55SC 180°



* certificat TÜV voir www.ubbink.be

DONNEES TECHNIQUES

Pulsion	AE55sc	
	Zeta [-]	Zeta [-]
Zeta [-]	1,97	1,25
Raccordements	1	2
Qv [m³/h]	ΔP [Pa]	ΔP [Pa]
10	0,3	0,0
15	0,7	0,1
20	1,2	0,2
25	1,9	0,3
30	2,8	0,4
33	3,3	0,5
35	3,7	0,6
40	4,9	0,8
45	6,2	1,0
50	7,6	1,2
55	9,2	1,5
58	10,5	1,7
60	11,0	1,7
65	12,9	2,0
66	13,2	2,1
70	15,0	2,4
75	17,2	2,7

Données de résistance au dessus de 75m³/h disponibles sur demande.

Extraction	AE55sc	
	Zeta [-]	Zeta [-]
Zeta [-]	1,66	2,57
Raccordements	1	2
Qv [m³/h]	ΔP [Pa]	ΔP [Pa]
10	0,3	0,1
15	0,6	0,2
20	1,0	0,4
25	1,6	0,6
30	2,3	0,9
33	2,8	1,1
35	3,2	1,2
40	4,1	1,6
45	5,2	2,0
50	6,4	2,5
55	7,8	3,0
58	8,8	3,4
60	9,3	3,6
65	10,9	4,2
66	11,1	4,3
70	12,6	4,9
75	14,5	5,6

Données de résistance au dessus de 75m³/h disponibles sur demande.

Connecteur de raccordement AE55SC 180° pulsion

