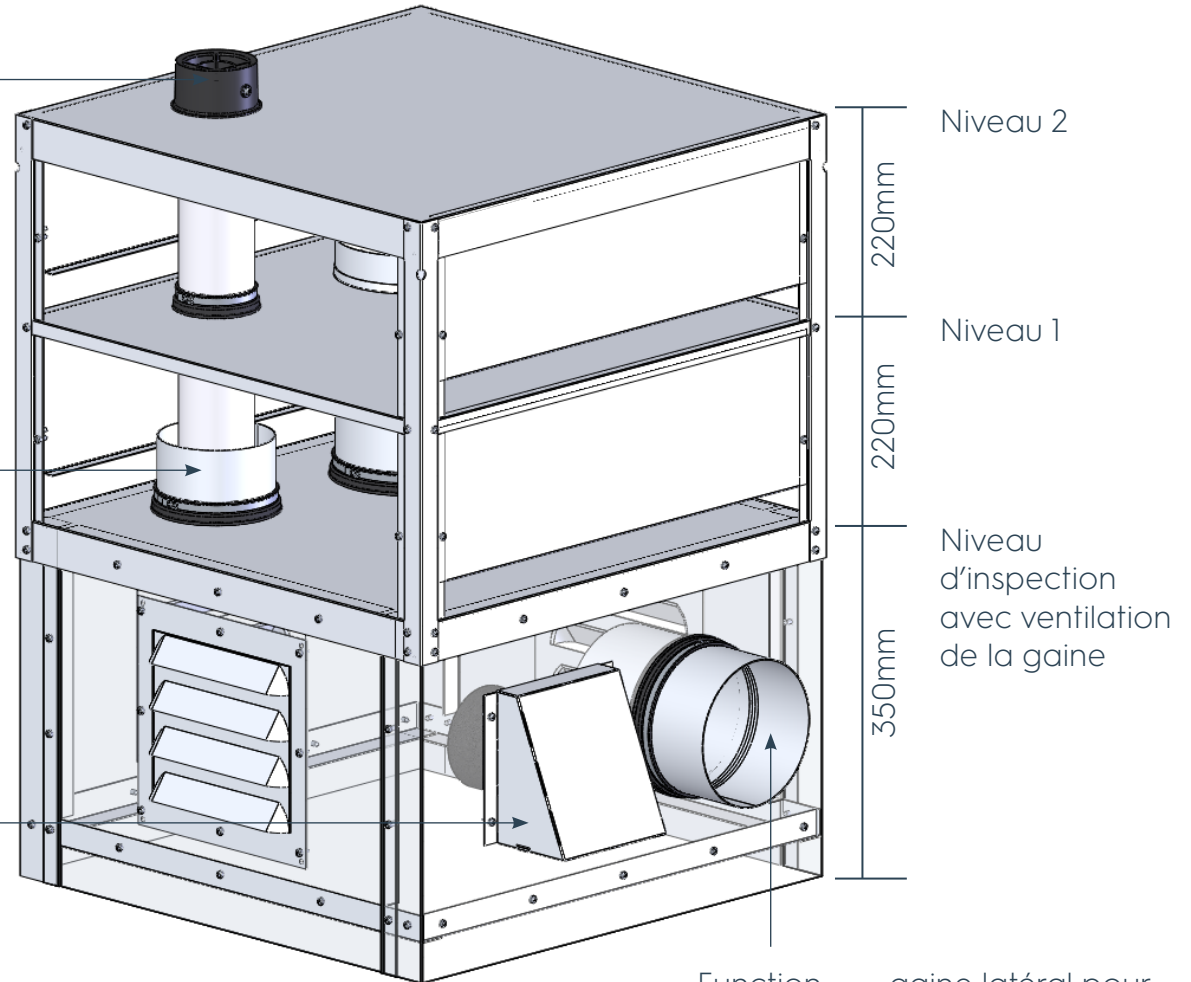


# Kombitube avec raccordement latéral

Function évacuation de fumée pour  
chaudière à condensation  
Diamètre 60mm ou 80mm  
Chapeau matière synthétique

Function arrivé d'air pour  
chaudière à condensation  
Diamètre 100mm ou 125mm

Function gaine latéral avec  
chapeau pour  
câbles électriques  
diamètre 110mm



Function gaine latéral pour  
conduits, câbles,...  
jusqu'à 250mm

