

AIR EXCELLENT

AE23 Circular flexibele kanaal (Ø52/63)

Toepassingen

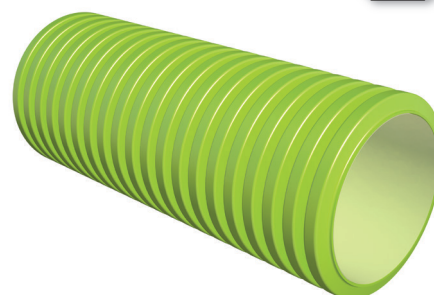
De ronde Air Excellent luchtkanalen verzekeren een efficiënt luchttransport tussen de luchtverdeelkast en de verschillende ruimtes. De ronde vorm van het Air Excellent kanalsysteem draagt bij aan eenvoudige montage en minimale drukverliezen.

Een groot assortiment aan accessoires is beschikbaar voor het maken van een compleet luchtverdeelsysteem.

Alle luchtkanaalmaatvoeringen zijn te koppelen aan één universele luchtverdeelkast.

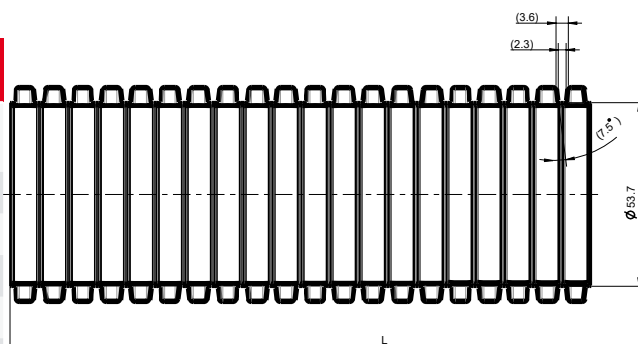
Voordelen

- Antibacteriële en antistatische eigenschappen
- Minimale drukverliezen
- Veilige en snelle montage
- Luchtdichtheidsklasse D
- TÜV SÜD gecertificeerd



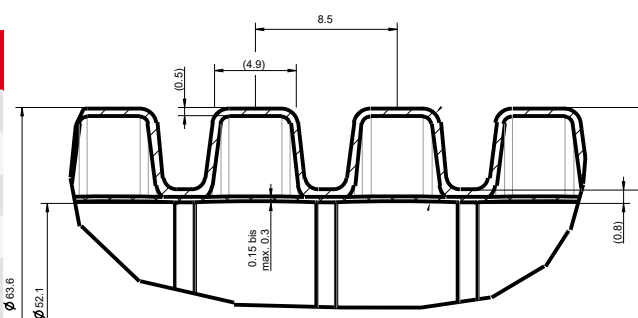
Specificaties

Toepassing	luchttransport tussen de luchtverdeelkasten en de ruimtes
Type kanaal	rond AE23C
Debiet	23m ³ /h bij 3m/s
Certificaat	TÜV SÜD gecertificeerd
Plaatsing	wanden, plafond en vloeren
Materiaal	soepele PE flexibel antistatisch en antibacterieel



Afmetingen

Uitwendig [mm]	63
Inwendig [mm]	52
Lengte [m]	50
Oppervlakte [m ²]	0.002123
Gewicht [kg]	0.250/m 12.50/rol



Extra

- Ronde en halfronde kanalen zijn te combineren
- Aansluiting luchtverdeelkast adhv kit DBOX adapter

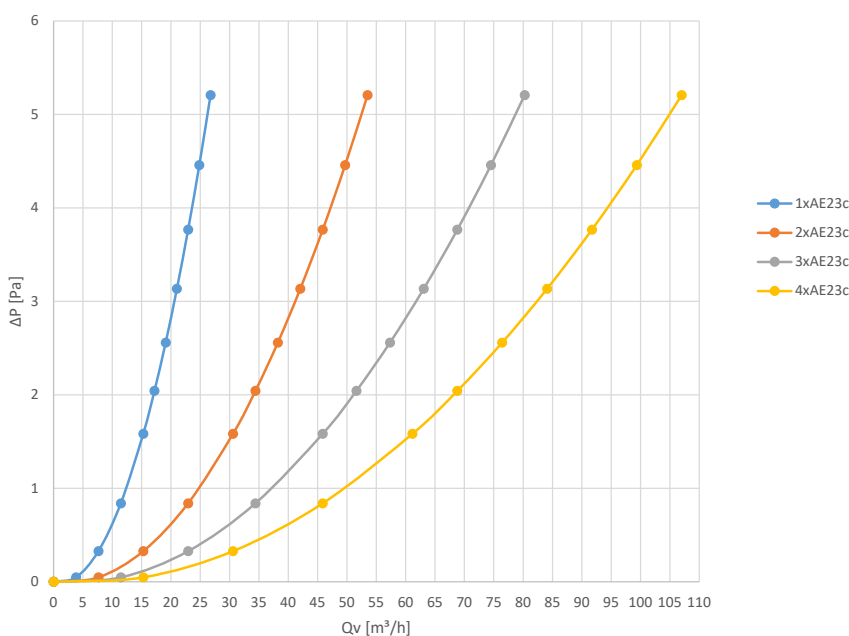




Technische details

AE23c (DN52/63mm)								
vAE23c [m/s]	2	2,25	2,5	2,75	3	3,25	3,5	
Debiet in m³/h								
1 x flexibels	15	17	19	21	23	25	27	
0.002123								
2 x flexibels	31	34	38	42	46	50	53	
0.004246								
3 x flexibels	46	52	57	63	69	75	80	
0.006369								
4 x flexibels	61	69	76	84	92	99	107	
0.008492								
Tegendruk [Pa] flexibele buis								
Lengte flexibel in meter	1	1,6	2,0	2,6	3,1	3,8	4,5	5,2
	2	3,2	4,1	5,1	6,3	7,5	8,9	10,4
	4	6,3	8,2	10,2	12,5	15,1	17,8	20,8
	6	9,5	12,3	15,4	18,8	22,6	26,7	31,2
	8	12,7	16,3	20,5	25,1	30,1	35,7	41,6
	10	15,8	20,4	25,6	31,3	37,7	44,6	52,1
	12	19,0	24,5	30,7	37,6	45,2	53,5	62,5
	14	22,2	28,6	35,8	43,9	52,7	62,4	72,9
	16	25,3	32,7	40,9	50,1	60,3	71,3	83,3
	18	28,5	36,8	46,1	56,4	67,8	80,2	93,7
	20	31,7	40,8	51,2	62,7	75,3	89,1	104,1

Tegendruk [Pa] flexbuis



AIR EXCELLENT

AE23 Circular flexibele kanaal (Ø52/63)



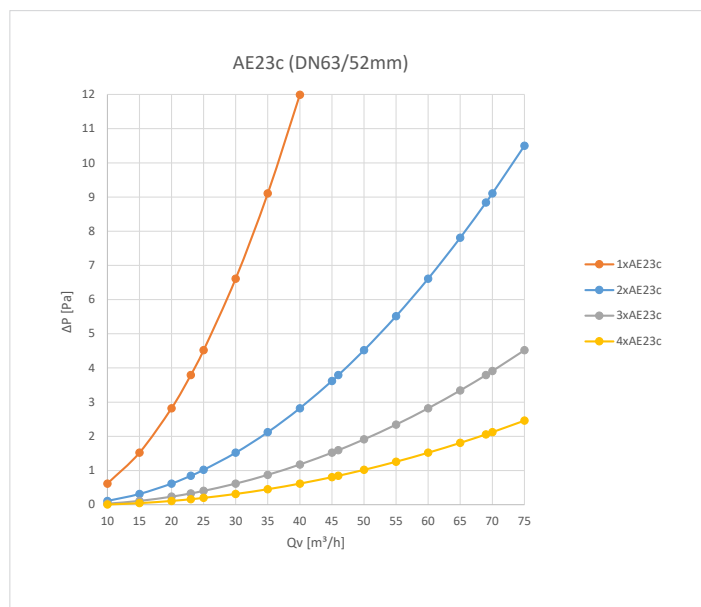
ubbink

Build smart.

Technische details

r=0				
Aansluitingen	1	2	3	4
Qv [m³/h]	ΔP [Pa]	ΔP [Pa]	ΔP [Pa]	ΔP [Pa]
10	0,6	0,1	0,0	0,0
15	1,5	0,3	0,1	0,0
20	2,8	0,6	0,2	0,1
23	3,8	0,8	0,3	0,2
25	4,5	1,0	0,4	0,2
30	6,6	1,5	0,6	0,3
35	9,1	2,1	0,9	0,5
40	12,0	2,8	1,2	0,6
45		3,6	1,5	0,8
46		3,8	1,6	0,8
50		4,5	1,9	1,0
55		5,5	2,3	1,3
60		6,6	2,8	1,5
65		7,8	3,3	1,8
69		8,8	3,8	2,0
70		9,1	3,9	2,1
75		10,5	4,5	2,5

Weerstandswaarden boven 75m³/h op aanvraag beschikbaar.



r=150				
Aansluitingen	1	2	3	4
Qv [m³/h]	ΔP [Pa]	ΔP [Pa]	ΔP [Pa]	ΔP [Pa]
10	0,9	0,2	0,1	0,1
15	2,0	0,5	0,2	0,1
20	3,6	0,9	0,4	0,2
23	4,7	1,2	0,5	0,3
25	5,6	1,4	0,6	0,3
30	8,0	2,0	0,9	0,5
35	10,9	2,7	1,2	0,7
40	14,2	3,6	1,6	0,9
45		4,5	2,0	1,1
46		4,7	2,1	1,2
50		5,6	2,5	1,4
55		6,7	3,0	1,7
60		8,0	3,6	2,0
65		9,4	4,2	2,3
69		10,6	4,7	2,6
70		10,9	4,8	2,7
75		12,5	5,6	3,1

Weerstandswaarden boven 75m³/h op aanvraag beschikbaar.

