

# INSTALLATIEVOORSCHRIFTEN

Ubiflux Vigor W225



Build smart.

Nederlands



Zuivere kracht!

## Installatievoorschriften

Warmteterugwinunit:

Ubiflux Vigor W225 Plus



Bewaren bij het toestel

Dit toestel mag door kinderen vanaf 8 jaren en ouder, personen met verminderde geestelijke vermogens, lichamelijke beperkingen of gebrek aan kennis en ervaring, gebruikt worden als ze onder toezicht staan of instructies hebben gekregen hoe het toestel op een veilige manier te gebruiken en zich bewust zijn van de mogelijke gevaren. Kinderen jonger dan 3 jaar moeten worden weggehouden van het toestel, tenzij ze constant in de gaten worden gehouden. Kinderen tussen de 3 en 8 jaar mogen het toestel alleen in- en uitschakelen als ze onder toezicht staan of dat ze duidelijk zijn geïnstrueerd over het veilige gebruik van het toestel en de daaruit voortvloeiende gevaren hebben begrepen, op voorwaarde dat het toestel in de normale gebruikspositie is geplaatst en geïnstalleerd. Kinderen tussen de 3 en 8 jaar mogen de stekker niet in het stopcontact steken, het toestel niet instellen en het toestel niet reinigen of onderhoud uitvoeren wat normalerwijze door de gebruiker wordt gedaan. Kinderen mogen niet met het toestel spelen. **Bestel voor vervangen van het netsnoer altijd een vervangend netsnoer bij Ubbink NV Om gevaarlijke situaties te voorkomen, mag een beschadigde netaansluiting alleen door een hiervoor gekwalificeerd persoon worden vervangen!**

Land: BE-NL

# Inhoudsopgave

<b>1 Levering</b>	<b>5</b>	<b>10 Elektrisch schema</b>	<b>35</b>
1.1 Leveromvang	5	<b>11 Elektr. aansluitingen accessoires</b>	<b>37</b>
<b>2 Algemeen</b>	<b>6</b>	11.1 Aansluiten standenschakelaar	37
<b>3 Uitvoering</b>	<b>7</b>	11.1.1 Aansluiten standenschakelaar met filterindicatie	38
3.1 Technische info	7	11.1.2 Aansluiten draadloze afstandbediening (zonder filterindicatie)	39
3.2 Aansluitingen en afmetingen	8	11.1.3 Aansluiten extra standenschakelaar met filterindicatie	40
3.3 Opengewerkt toestel	10	11.1.4 Aansluiten extra standenschakelaar met draadloze afstandbediening	41
<b>4 Werking</b>	<b>11</b>	11.2 Aansluiten Air Control	42
4.1 Omschrijving	11	11.3 Aansluiten vocht sensor	43
4.2 Bypass	11	11.4 Aansluiten CO <sub>2</sub> sensor(en)	44
4.3 Vorstbeveiliging	12	11.5 Vraaggestuurd ventileren 2.0	45
4.4 Plus versie	12	11.6 Aansluiten naverwarmer	46
<b>5 Installeren</b>	<b>13</b>	11.7 Aansluiten voorverwarmer	47
5.1 Installeren algemeen	13	11.8 Aansluitvoorbeeld aardwarmtewisselaar	48
5.2 Plaatsen toestel	13	<b>12 Service</b>	<b>49</b>
5.3 Aansluiten condensafvoer	15	12.1 Exploded view	49
5.4 Aansluiten luchtkanalen	16	12.2 Service artikelen	50
5.5 Elektrische aansluitingen	17	<b>13 Instelwaarden</b>	<b>52</b>
5.5.1 Aansluiten van de netstekker.	17	13.1 Instelwaarden standaard toestel	52
5.5.2 Aansluiten van de standenschakelaar	17	13.2 Instelwaarden toestel met Plus print	55
5.5.3 Aansluiten eBus connector.	18	<b>14 Conformiteitsverklaring</b>	<b>57</b>
5.5.4 Aansluiting 24 volt	18	<b>15 ERP waarden</b>	<b>58</b>
5.5.5 Aansluiting vochtsensor	18	<b>16 Recyclen</b>	<b>60</b>
5.5.6 Aansluiten External Bus	18		
5.5.7 Aansluiting connector "signal output"	18		
5.5.8 Aansluiten ModBus	18		
5.5.9 Koppelen toestellen middels External Bus	19		
<b>6 Display weergave</b>	<b>20</b>		
6.1 Algemene verklaring bedieningspaneel	20		
6.2 Indeling scherm	21		
6.3 Display informatie	24		
<b>7 In werking stellen</b>	<b>25</b>		
7.1 In- en uitschakelen toestel	25		
7.2 Instellen luchthoeveelheid	25		
7.3 Overige instellingen installateur	26		
7.4 Fabrieksinstelling	26		
<b>8 Storing</b>	<b>27</b>		
8.1 Storingsanalyse	27		
8.2 Display Codes	27		
<b>9 Onderhoud</b>	<b>30</b>		
9.1 Filter reinigen	30		
9.2 Onderhoud sifon	31		
9.3 Onderhoud door installateur	32		

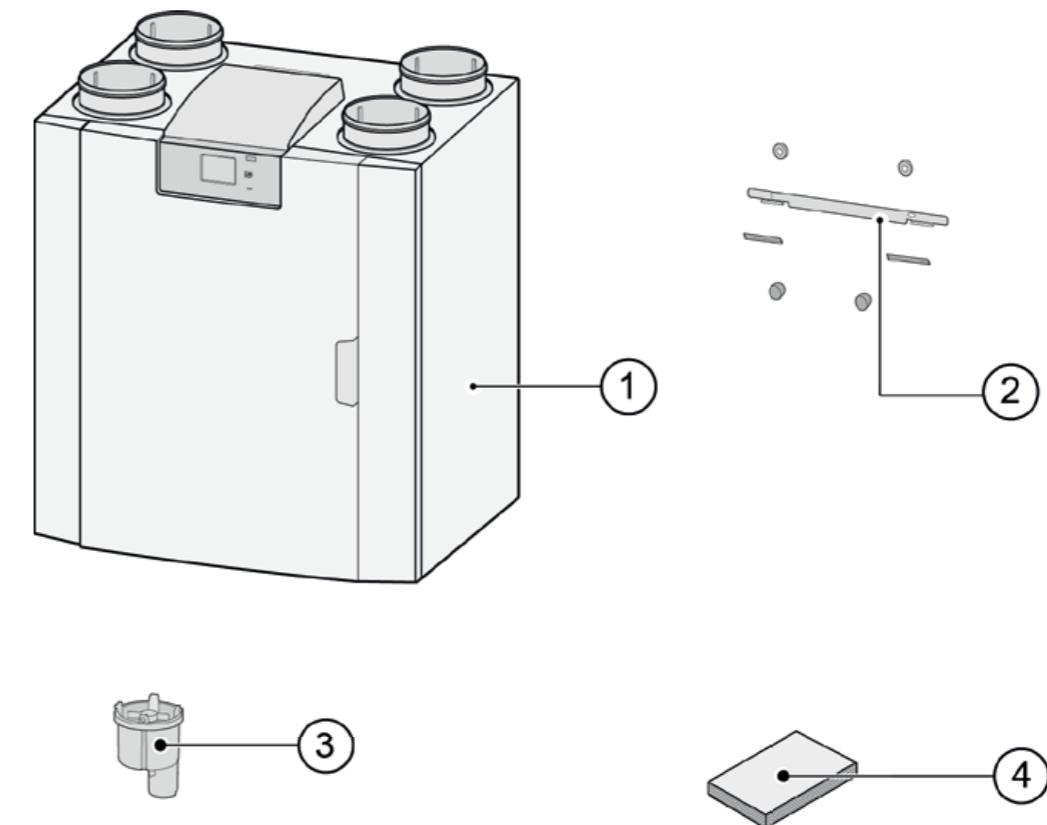
# 1 Levering

## 1.1 Leveromvang

Controle voordat men begint met de installatie van het warmteterugwinstoestel of deze compleet en onbeschadigd is geleverd.

De leveromvang van het warmteterugwinstoestel type Ubiflux Vigor W225 (Plus) omvat de volgende componenten:

1. Warmteterugwinstoestel
2. Muurophangbeugelset bestaande uit:
  - 1x ophangbeugel
  - 2x stootdopjes
  - 2x rubber strip
  - 2x rubberen ringen
3. Sifon
4. Documentatieset bestaande uit:
  - 1x bewoners instructie



## 2 Algemeen

De Ubiflux Vigor W225 en de Ubiflux Vigor W225 Plus is een ventilatieunit voor gebalanceerde ventilatie van woningen met warmteterugwinning.

Kenmerken:

- Maximum capaciteit 225 m<sup>3</sup>/h
- Hoog rendement kunststof warmtewisselaar
- Filters ISO Coarse 60%
- Modulerende elektrische voorverwarmer
- Automatische bypassklep
- Touchscreen
- Instelbaarheid luchthoeveelheden
- Filterindicatie op het toestel en de mogelijkheid voor filterindicatie op de standenschakelaar
- Een intelligente vorstregeling inclusief interne modulerende voorverwarmer
- Laag geluidsniveau
- Constant flow regeling

De Ubiflux Vigor W225 is leverbaar in twee types:

- de "Ubiflux Vigor W225"
- de "Ubiflux Vigor W225 Plus"

De Ubiflux Vigor W225 Plus heeft t.o.v. standaard Ubiflux Vigor W225 een extra regelprint waardoor deze meer functies/aansluitmogelijkheden heeft |→|.

In dit installatievoorschrift wordt zowel de standaard Ubiflux Vigor W225 als de Ubiflux Vigor W225 Plus beschreven.

De Ubiflux Vigor W225 en de Ubiflux Vigor W225 Plus zijn leverbaar in een **Linker** of een **Rechter** uitvoering; ombouw links/ rechts is niet mogelijk. Voor juiste positie aansluitkanalen en afmetingen |→|.

Wel is het mogelijk om het toestel eventueel later nog te voorzien van een Plusprint.

Het toestel wordt af fabriek geleverd met een 230 V netstekker.

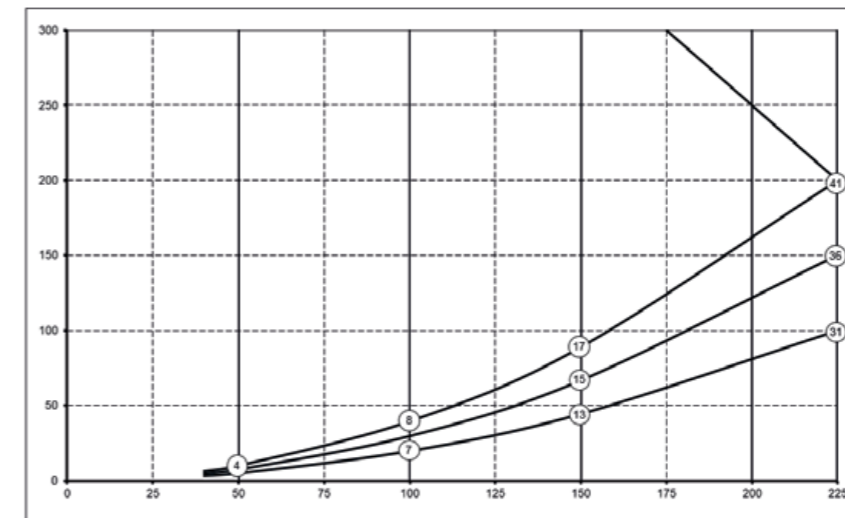
## 3 Uitvoering

### 3.1 Technische info

Ubiflux Vigor W225 (Plus)										
Voedingsspanning [V/Hz]	230V/50Hz									
Afmeting (b x h x d) [mm]	600 x 650 x 455									
Kanaaldiameter [mm]uct diameter [mm]	ø125									
Uitwendige diameter condensafvoer [mm]	ø32									
Gewicht [kg]	29									
Filterklasse	ISO Coarse 60% (ISO ePM1.0 50% for the air supply optional)									
Ventilatorstand (fabrieksinstelling)	0	1	2	3	max					
Fabrieksinstelling [ m <sup>3</sup> /h]	40	50	100	150	225					
Toelaatbare weerstand kanalsysteem [Pa]	3	6	5	10	20	40	44	89	100	200
Opgenomen vermogen (excl. voorverwarmer) [W]	7,9	8,2	8,0	8,5	13,2	15,9	26,2	34,0	61,5	82,0
Opgenomen stroom (excl. voorverwarmer) [A]	0,10	0,11	0,10	0,10	0,13	0,15	0,22	0,29	0,48	0,63
Max. opgenomen stroom (incl. ingeschakelde voorverwarmer) [A]	3,4									
Cos φ	0,336	0,339	0,357	0,361	0,447	0,456	0,507	0,517	0,552	0,566
Geluidsvermogen										
Ventilatiecapaciteit [m <sup>3</sup> /h]				50	100	100	150	150	225	225
Geluidsvermogen niveau Lw(A)				25	25	50	50	100	100	150
				28	31	33.5	38.5	40.5	45.5	47
				<30	<34.5	<36.5	44	43	47.5	48.5
				43.5	48.5	50.5	55	57.5	62.5	64.5

\*) Kanaal geluid inclusief eindcorrectie  
In de praktijk kan door meettoleranties de waarde 1dB(A) afwijken.

Weerstand kanalen systeem [Pa]

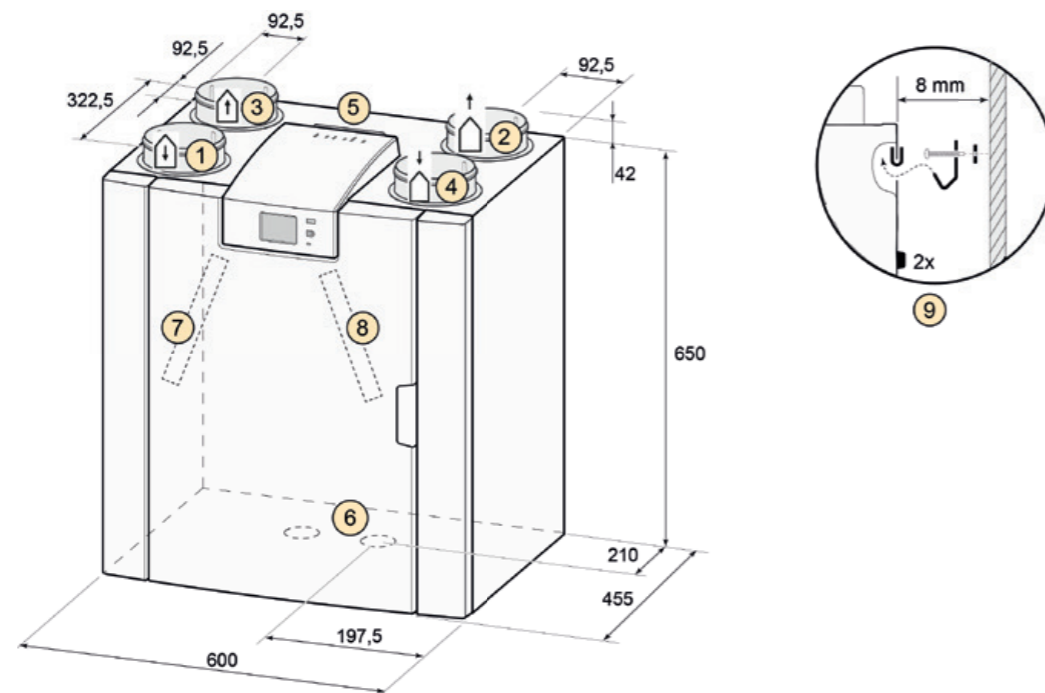


**Note:** The stated value in the circle is the capacity (in Watt) per fan.

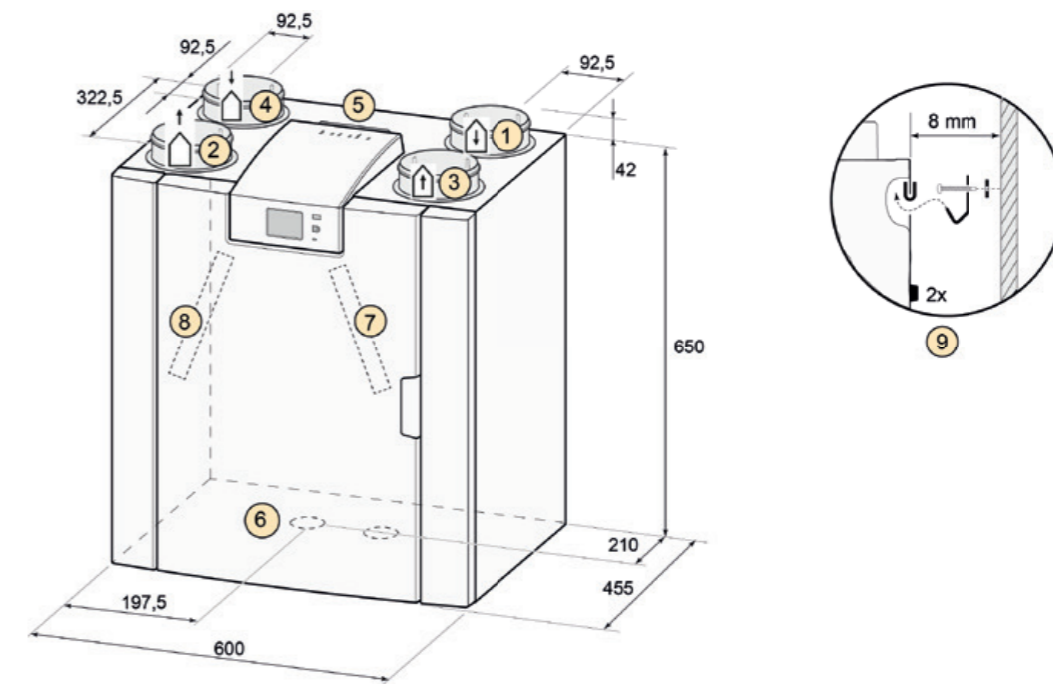
## 3.2 Aansluitingen en afmetingen

Het Ubiflux Vigor toestel is leverbaar in een linker of een rechter uitvoering. Bij een linker uitvoering zitten de "warme" aansluitingen (uit woning 3 en naar woning 1) aan de linker zijde van het toestel; de Siphon connection wordt dan gemonteerd in de rechter opening onder het toestel. Bij een rechter uitvoering zitten de "warme" aansluitingen (1 & 3) aan de rechterzijde van het toestel.

Linker uitvoering



Rechter uitvoering



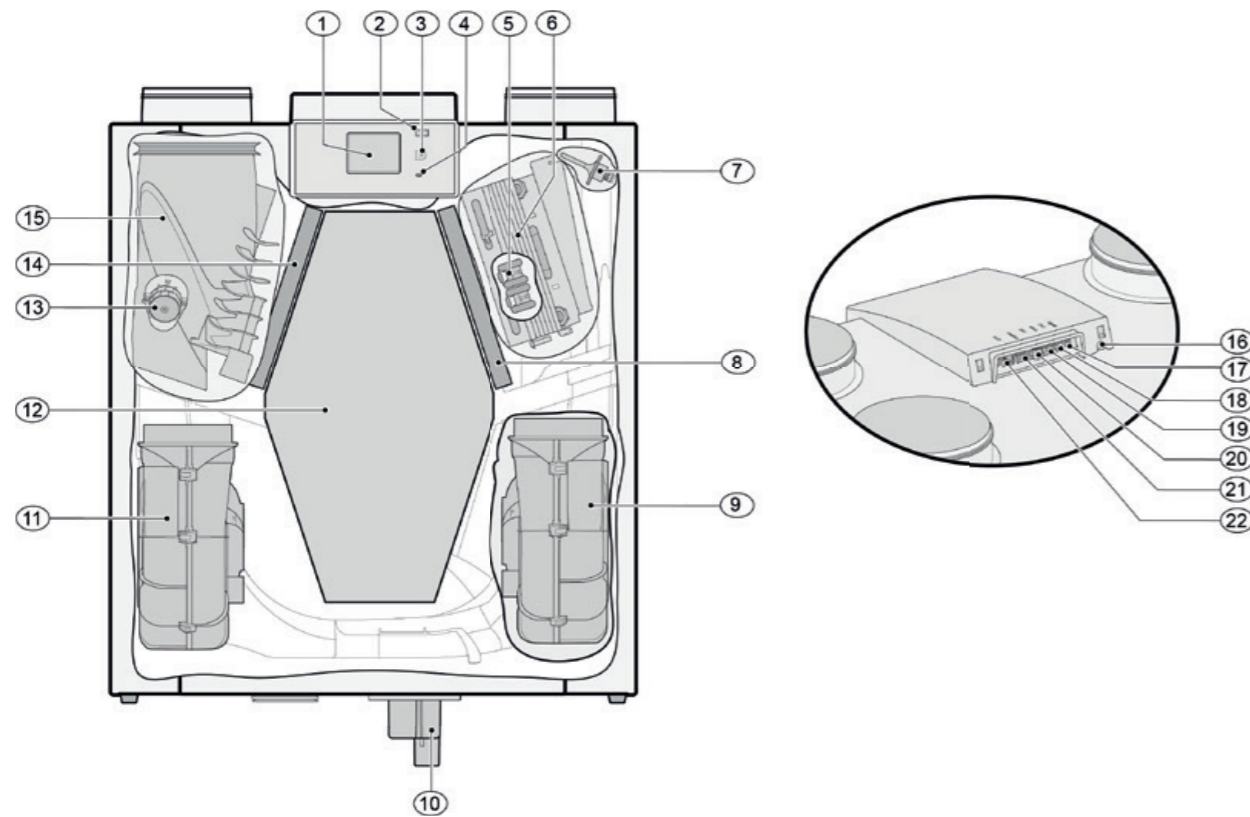
Alle maten in millimeters. Diameter van alle boordringen is 125 mm

1	Naar woning	
2	Naar buiten	
3	Uit woning	
4	Van buiten	
5	Elektrische aansluitingen	
6	Siphon connection	
7	Afvoerlucht filter	
8	Toevoerlucht filter	
9	Ophanging	

Alle maten in millimeters. Diameter van alle boordringen is 125 mm

1	Naar woning	
2	Naar buiten	
3	Uit woning	
4	Van buiten	
5	Elektrische aansluitingen	
6	Siphon connection	
7	Afvoerlucht filter	
8	Toevoerlucht filter	
9	Ophanging	

### 3.3 Opengewerkt toestel



Het hierboven afgebeelde toestel is een linker uitvoering; bij een rechter uitvoering zijn de aansluiting van de voorverwarmer, bypassklep en de sifon aansluiting gespiegeld gemonteerd!

1	Touchscreen	12	Warmtewisselaar
2	USB-aansluiting (X13)	13	Motor bypassklep
3	Service aansluiting	14	Afvoerfilter
4	Indicatie led	15	Bypassklep
5	Maximaalbeveiliging voorverwarmer	16	Netsnoer 230 volt
6	Voorverwarmer	17	Relais uitgang (X19)
7	Temperatuursensor	18	24 volt aansluiting (X18)
8	Toevoerfilter	19	eBus aansluiting (X17)
9	Afvoerventilator	20	24 volt aansluiting (X16)
10	Sifon	21	Modbus/ External Bus aansluiting (X15)
11	Toevoerventilator	22	Aansluiting standenschakelaar (X14)

## 4 Werking

### 4.1 Omschrijving

Het toestel wordt stekkerklaar geleverd en werkt automatisch volgens de standaard instellingen. De afgevoerde vuile binnenlucht warmt de frisse schone buitenlucht op. Hierdoor wordt energie bespaard en wordt verse lucht naar de gewenste vertrekken gevoerd.

De regeling is voorzien van vier ventilatiestanden. Het luchtdebiet is per ventilatiestand instelbaar. De constant volume regeling zorgt ervoor dat het luchtdebiet en de ventilatiebalans tussen de toe- en afvoerventilator onafhankelijk van de kanaaldruk wordt gerealiseerd.

Indien geen externe aansturing op het toestel is aangesloten dan kan op display de gewenste ventilatiestand worden gekozen.

Voor externe aansturing kan ook bijvoorbeeld gekozen worden voor een 4-standenschakelaar (→ Aansluiten standenschakelaar pagina 37) maar aansturing is eveneens mogelijk met de Air Control (→ Aansluiten Air Control pagina 42), CO<sub>2</sub>-sensor(en) (→ Aansluiten CO<sub>2</sub> sensor(en) pagina 44), een vochtsensor (→ Aansluiten vocht sensor pagina 43), 2-zone vraagsturing (→ Vraaggestuurd ventileren 2.0 pagina 45) of de app.

### 4.2 Bypass

De 100% bypass maakt het mogelijk frisse buitenlucht toe te voeren, die niet wordt opgewarmd door de warmtewisselaar. Vooral tijdens zomernachten is het wenselijk koelere buitenlucht toe te voeren. De warme lucht in de woning wordt dan zo veel mogelijk vervangen door koelere buitenlucht.

De bypassklep opent en sluit automatisch wanneer aan een aantal voorwaarden wordt voldaan (zie onderstaande tabel voor bypassvoorwaarden).

Met stapnummer 2.1 tot en met stapnummer 2.6 in het instelmenu, (→ Instelwaarden pagina 52) kan de werking van de bypassklep worden aangepast.

#### Bypassklep voorwaarden

<b>Bypassklep open</b>	<ul style="list-style-type: none"> <li>de buitentemperatuur is hoger dan 10°C (instelbaar tussen 7°C en 15°C bij stapnr. 2.3) <b>en</b></li> <li>de binnentemperatuur is lager dan de binnentemperatuur uit de woning <b>en</b></li> <li>de binnentemperatuur uit woning is hoger dan 24°C (instelbaar tussen 15°C en 35°C bij stapnr. 2.2)</li> </ul>
<b>Bypassklep gesloten</b>	<ul style="list-style-type: none"> <li>De buitentemperatuur is lager dan 10° (instelbaar tussen 7°C en 15°C bij stapnr. 2.3) <b>C of</b></li> <li>de buitentemperatuur is hoger dan de binnentemperatuur uit de woning <b>of</b></li> <li>de temperatuur uit de woning is lager dan de ingestelde temperatuur bij stapnr. 2.2 in het instelmenu minus de ingestelde temperatuur bij de hysteresis (stapnr. 2.4).</li> </ul>

Het toestel is voorzien van een 'Bypass-boost' functie. Dit houdt in dat wanneer deze functie is ingeschakeld (in te schakelen bij stapnr. 2.5) de ventilatiestand bij geopende bypass-klep naar maximaal luchtdebiet gaat (instelbaar bij stap nr. 2.6).

## 4.3 Vorstbeveiliging

Om invriezen van de warmtewisselaar bij lage buitentemperatuur te voorkomen is het toestel voorzien van een vorstregeling.

Temperatuursensoren meten de temperaturen over de warmtewisselaar en, indien nodig wordt de voorverwarmer ingeschakeld. Eventueel wordt ook nog traploos onbalans in toestel aangebracht als bij zeer lage temperaturen de voorverwarmer onvoldoende capaciteit heeft.

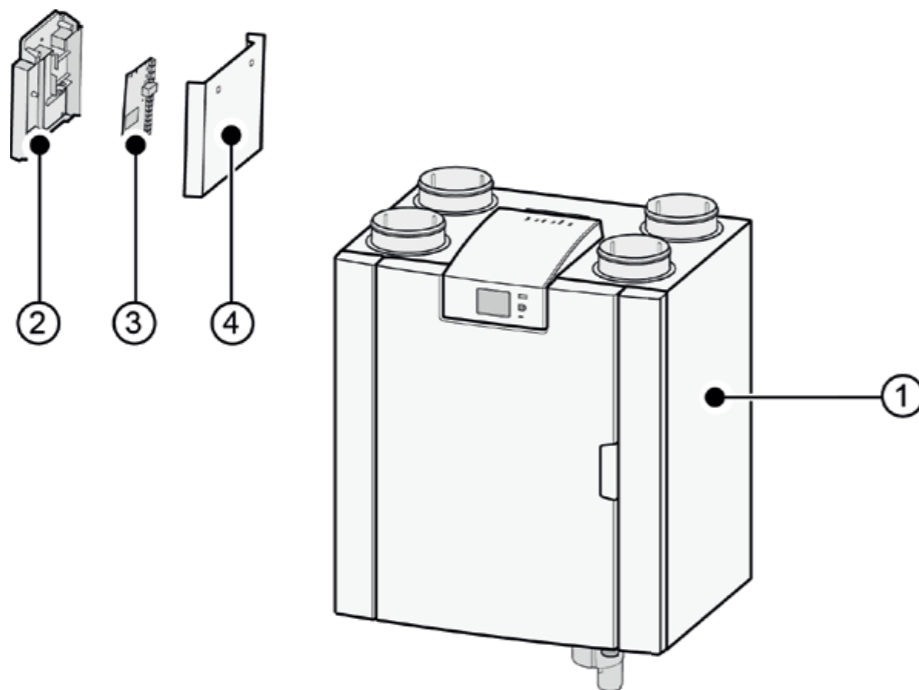
De software 'herkent' het type toestel.

## 4.4 Plus versie

De 'Plus' uitvoering is voorzien van een extra regelprint met meer aansluitingen voor diverse toepassingen.

Deze extra regelprint zit in een kunststof behuizing.

Montage is bijvoorbeeld mogelijk tegen de muur in de opstellingsruimte. Bij de Plus print uitbreidingsset wordt voor deze opstelling een extra lange aansluitkabel meegeleverd.



1. Ubiflux Vigor W225 toestel met gemonteerde Basisprint
2. Montageplaat Plusprint
3. Plusprint
4. Afdekkap Plusprint

## 5 Installeren

### 5.1 Installeren algemeen

De installatie van het toestel:

1. Plaatsen van het toestel (→ Plaatsen toestel pagina 13)
2. Aansluiten van de sifon en condensafvoer (→ Aansluiten condensafvoer pagina 15)
3. Aansluiten van de luchtkanalen (→ Aansluiten luchtkanalen pagina 16)
4. Elektrische aansluiting (→ Elektrische aansluitingen pagina 17)

Het installeren en de installatie dient te voldoen aan:

- Kwaliteitseisen ventilatiesystemen woningen, ISSO 61.
- Kwaliteitseisen gebalanceerde ventilatie woningen, ISSO 62
- Voorschriften ventilatie woningen/woongebouwen.
- De veiligheidsbepalingen laagspanningsinstallaties.
- De voorschriften voor het aansluiten op de binnen riolering in woningen en woongebouwen.
- Eventuele aanvullende voorschriften van de plaatselijke energiebedrijven.
- De installatievoorschriften van het Ubiflux Vigor W225 toestel
- Naast de hierboven vermelde ontwerp- en installatie-eisen en aanbevelingen moet de nationale bouw- en ventilatiereggeving worden gerespecteerd.

### 5.2 Plaatsen toestel

Het Ubiflux Vigor toestel kan met de meegeleverde ophangbeugel aan de wand worden bevestigd. Voor een trillingsvrije installatie dient een massieve wand met een minimale massa van 170 kg/m<sup>2</sup> te worden gebruikt.

Een gibo- of metaalstut wand voldoet niet! Extra maatregelen zoals dubbele beplating of extra stuts zijn dan nodig. Voor plaatsing op de vloer (met dezelfde minimale massa) is een montagestoel leverbaar.

Verder rekening houden met de volgende punten:

- Het toestel moet geïnstalleerd worden in een geïsoleerde vorstvrije ruimte om o.a. bevrozing van de condensafvoer te voorkomen.
- Het toestel moet waterpas worden geplaatst.
- Het toestel mag niet worden geïnstalleerd in een ruimte met een hoge luchtvochtigheid (zoals een badkamer).
- Om condensvorming op het toestel te voorkomen moet de opstellingsruimte worden geventileerd.
- De opstellingsruimte moet zodanig worden gekozen dat een goede condensafvoer met waterslot en verval voor condenswater gemaakt kan worden.
- Bij nieuwbouwwoningen met veel bouwvocht dient de woning voor in gebruik name een periode op natuurlijke wijze geventileerd te worden.
- Zorg voor een vrije ruimte van minimaal 70 cm en een vrije stahoogte van 1,8 m aan de voorzijde van het toestel.
- Zorg voor minimaal 25 cm vrije ruimte boven het toestel, voor aansluiten van het toestel en eventuele service van de printplaat.

## 5.3 Aansluiten condensafvoer

De condensafvoer zit bij het Ubiflux Vigor toestel in het onderpaneel. Het condenswater moet via de binnenriolering worden afgevoerd.

De sifon (met ingebouwde beluchter) wordt los bij het toestel meegeleverd en moet door de installateur onder in het toestel worden gemonteerd (bajonet aansluiting). Deze sifon heeft een uitwendige aansluitdiameter van 32 mm. De sifon wordt aangesloten op de binnenriolering. Geadviseerd wordt om een stankafsluiter tussen het riool en sifon te plaatsen om stankoverlast te vermijden.



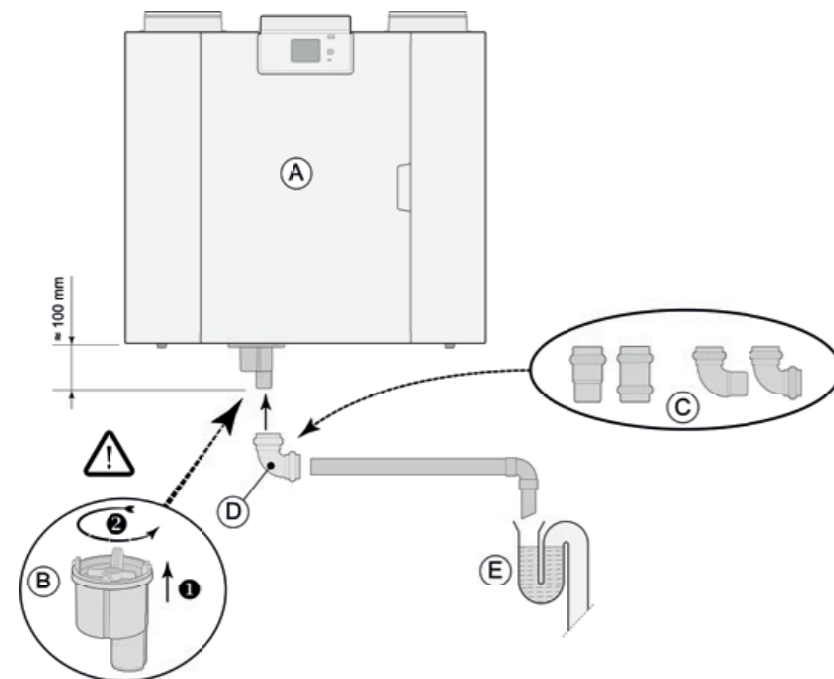
**Belangrijk:**  
Nooit de twee condensafvoeraansluitingen onder het toestel omwisselen!

Geadviseerd wordt om een 32 mm aansluiting met manchetafdichting (HT DN32) toe te passen (niet meegeleverd bij het toestel) zodat de sifon in de toekomst eenvoudig gereinigd kan worden.



**Belangrijk:**  
Altijd de rubber afdichting in de manchet bij montage voorzien van een glijmiddel zoals bijvoorbeeld zuurvrije vaseline. Deze manchetverbinding moet kunnen worden losgenomen bij service aan het toestel! De sifon mag niet worden verlijmd met de condensafvoer. Nooit de twee condensafvoeraansluitingen onder het toestel omwisselen!

De condensafvoer kan bijvoorbeeld worden aangesloten met een rechte of haakse aansluitverbinding met manchet. Schuif de condensafvoeraansluiting met manchet met voldoende lengte over de aansluiting van de sifon.



- A = Ubiflux Vigor W225 rechter uitvoering
- B = Montage sifon onder in Ubiflux Vigor toestel
- C = Voorbeelden van condensafvoer aansluitingen met manchet HT DN32
- D = Losneembare koppeling
- E = Voorbeeld stankafsluiter

## 5.4 Aansluiten luchtkanalen

Alle luchtkanalen moeten luchtdicht worden gemonteerd. De boordringen op het Ubiflux Vigor toestel zijn standaard voorzien van afdichtingsringen.

Om condensatie op de buitenzijde van het buitenluchtoevoerkanaal en het luchtafvoerkanaal vanaf het Ubiflux Vigor toestel te voorkomen, dienen deze kanalen tot op het toestel uitwendig dampdicht te worden geïsoleerd. Indien hiervoor thermisch geïsoleerde buis wordt toegepast, is extra isolatie overbodig.

Om aan de eisen voor een maximaal installatiegeluidsniveau van 30 dB(A) te voldoen, zal per installatie specifiek beoordeeld moeten worden welke maatregelen noodzakelijk zijn om het geluid te beperken. Om het geluid van de ventilatoren van en naar de woning via de kanalen optimaal te dempen is het in ieder geval noodzakelijk geluiddempers met een minimale lengte van 1,0 meter toe te passen, maar andere maatregelen kunnen nodig zijn.

Voorkom overspraak door het lucht toe- en afvoerkanaal met afzonderlijke aftakkingen naar de ventielen uit te voeren. Zo nodig dienen de toevoerkanaal te worden geïsoleerd wanneer deze buiten de geïsoleerde schil worden aangebracht.

De buitenluchtoevoer dient plaats te vinden vanuit de beschaduwde zijde van de woning, bij voorkeur uit de gevel of overstek.

Het afvoerkanaal dient zodanig door het dakbeschot te worden gevoerd, dat er geen condenswater in het dakbeschot ontstaat.

Het afvoerkanaal tussen de Ubiflux Vigor toestel en de dakdoorvoer dient zodanig te worden uitgevoerd, dat oppervlaktecondensatie wordt voorkomen.

Maak altijd gebruik van een geïsoleerde ventilatiedakdoorvoer.

Om totale geluidsniveau te beperken wordt aanbevolen de externe kanaaldruk te beperken tot 100 Pa. Wanneer de weerstand van het kanaalsysteem hoger is dan de maximaalcurve van de ventilator zal de maximale ventilatiecapaciteit lager zijn.

De luchtsnelheden moeten worden beperkt tot max. 5 m/s in de hoofdkanalen en tot 3,5 m/s in de aftakkingen.

De plaats van de afvoer van de mechanische ventilatielucht en rioolontluchting dient zo te worden gekozen, dat er geen hinder ontstaat.

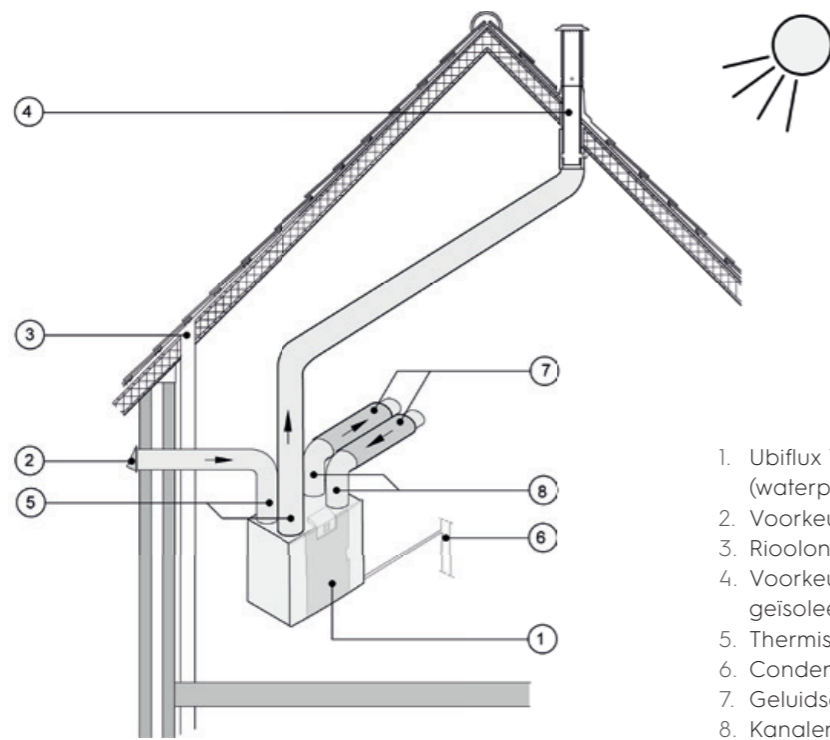
De plaats van de toevoerventielen dient zodanig te worden gekozen, dat vervuiling en tocht wordt voorkomen.

Geadviseerd wordt om de toevoerventielen toe te passen.

Bij toepassing van flexibele dempers moet er bij de montage rekening mee gehouden worden, dat deze na verloop van tijd vervangen dienen te kunnen worden.

Er dienen voldoende doorstroomopeningen te worden aangebracht, deurspleet 2 cm.





1. Ubiflux Vigor W225 rechter uitvoering (waterpas opstellen)
2. Voorkeur toevoer ventilatielucht
3. Rioolontluchting
4. Voorkeurplaats afvoer ventilatielucht; geïsoleerde ventilatiedakdoorvoer toepassen
5. Thermisch geïsoleerde buis
6. Condensafvoer
7. Geluïdsdemper(s)
8. Kanalen van en naar woning

## 5.5 Elektrische aansluitingen

### 5.5.1 Aansluiten van de netstekker

Het toestel kan door middel van de aan het toestel gemonteerde stekker worden aangesloten op een goed bereikbare, geaarde wandcontactdoos. De elektrische installatie moet voldoen aan de eisen van uw elektriciteitsbedrijf.

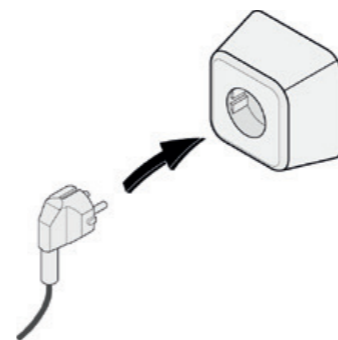
### 5.5.2 Aansluiten van de standenschakelaar

De standenschakelaar (niet meegeleverd met het toestel) wordt aangesloten op de modulaire connector type RJ12 (connector X14) welke aan de achterzijde van de displaykap van het toestel is geplaatst (→ Opengewerkt toestel pagina 10). Voor aansluitvoorbeelden standenschakelaar (→ Aansluiten standenschakelaar pagina 37).

Ook is een draadloze afstandbediening (→ Aansluiten draadloze afstandbediening (zonder filterindicatie) pagina 39) of een combinatie van standenschakelaars mogelijk (→ Aansluiten extra standenschakelaar met filterindicatie pagina 40).

Met de 4-standenschakelaar is ook een 30 minuten boost stand te activeren door de schakelaar korter dan 2 seconden op stand 3 te houden en direct terug draaien naar stand 1 of 2. Resetten van de boost stand kan door de schakelaar langer dan 2 seconden op stand 3 te houden of hem op afwezigheidsstand (⚡) te zetten.

Optioneel is vraaggestuurd ventileren 2.0 leverbaar (kloksturing of CO<sub>2</sub>-gestuurd).



### 5.5.3 Aansluiten eBus connector

Voor het aansluiten van een eBus verbinding zit de 2-polige losneembare (groene) connector X17 aan de achterzijde van de displaykap (→ Opengewerkt toestel pagina 10). Het eBus protocol kan bijvoorbeeld worden gebruikt voor het aansluiten van de Air Control (→ Aansluiten Air Control pagina 42). In verband met polariteitgevoeligheid altijd de contacten op juiste wijze doorverbinden; bij verwisseling van de contacten zal het toestel niet functioneren!

Op de eBus connector kan ook de optioneel leverbare CO<sub>2</sub>-sensor(en) (→ Aansluiten CO<sub>2</sub> sensor(en) pagina 44) of een extra eBus voor- (→ Aansluiten voorverwarmer pagina 47) of naverwarmer (→ Aansluiten naverwarmer pagina 46) worden aangesloten.

### 5.5.4 Aansluiting 24 volt

Op de connector X16 & X18 van de basisprint is 24 volt beschikbaar. Connector X-16 is voor 24 volt aansluiting van de optionele Plus-print. Voor positie aansluiting (zwarte) connector X16 & X18 (→ Elektrisch schema pagina 35).

Maximale stroomafname bij stekker X16 en X18 is 5 VA per aansluiting.

### 5.5.5 Aansluiting vochtsensor

De als optie leverbare vochtsensor moet worden aangesloten op aansluiting X07 van de basisprint. Gebruik hiervoor de bij de vochtsensor meegeleverde kabel. Om de vochtsensor aan te sluiten moet altijd de kunststof afdekkap boven de regeling worden losgenomen waarna de aansluiting X07 bereikbaar is.

Voor aansluiting van vochtsensor zie → Aansluiten vocht sensor pagina 43.

### 5.5.6 Aansluiten External Bus

De Modbus/ External Bus (rode) connector X15 kan bijvoorbeeld gebruikt worden voor het koppelen van toestellen (→ Koppelen toestellen middels External Bus pagina 19).

Met stapnummer 14.1 t/m 14.4 in het instelmenu kan de functie van deze connector worden aangepast.

Indien het toestel is uitgevoerd met een Plus-print dan is deze rode connector X15 ook in gebruik voor aansluiting van de Plusprint; er moeten dan meerdere kabels op deze connector X15 worden aangesloten.

### 5.5.7 Aansluiting connector "signal output"

Op het toestel zit de blauwe 2-polige schroefconnector X19 (→ Elektrisch schema pagina 35). Deze aansluiting wordt gebruikt om een filter- of foutmelding door te geven.

Indien er een filter- of foutmelding optreedt in het toestel wordt bij aansluiting X19 een contact gesloten. De werking hiervan wordt ingesteld met stapnummer 16.1.

### 5.5.8 Aansluiten ModBus

Het toestel kan worden gekoppeld met een ModBus systeem zoals bijvoorbeeld een gebouwbeheersysteem.

Met de (rode) 3-polige connector X15 (of bij Plus uitvoering de rode connector X06 op de UWA2-E print) kan verbinding worden gemaakt tussen het toestel en het ModBus systeem; (→ Elektrisch schema pagina 35) voor juiste verbinding.

Voor juiste instelling van de jumpers X12, X121 & X122 zie verklaring bij elektrisch schema (→ Elektrisch schema pagina 35); voor meer informatie en de juiste modBus-instellingen, zie de afzonderlijke Modbus-handleiding op de website!

**Let op:** Indien ModBus actief is kan de ventilatiestand niet via display of eventueel aangesloten standenschakelaar worden gewijzigd! Ook zal eventueel aangesloten vochtsensor niet functioneren.

### 5.5.9 Koppelen toestellen middels External Bus

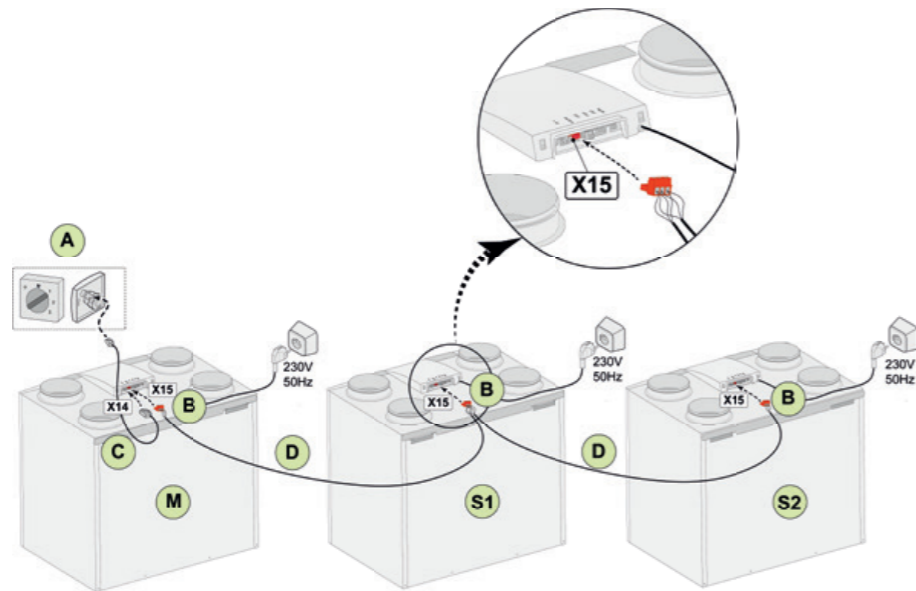


**Belangrijk:**

I.v.m. polariteitsgevoeligheid altijd de External Bus contacten X15-1 met elkaar doorverbinden, de contacten X15-2 en de contacten X15-3 met elkaar doorverbinden. Nooit X15-1, X15-2 of X15-3 onderling met elkaar doorverbinden!

**Opmerking:** Indien een Plus-print is gemonteerd; zullen er meerdere kabels op deze connector X-15 moeten worden aangesloten.

**Let op:** Wanneer de totale lengte van de External Bus kabels meer is dan 10 m, maak dan gebruik van een twisted-pair kabel bij aansluiting X15-2 & X15-3 (ook bij kortere lengten heeft gebruik van twisted pair kabel de voorkeur)!



**Voor M (master):**  
Stapnr. 8.1 - Master  
Stapnr. 14.1 - External Bus

**Voor S1 (Slave 1):**  
Stapnr. 8.1 - Slave  
Stapnr. 14.1 - External Bus

**Voor S2 (Slave 2):**  
Stapnr. 8.1 - Slave  
Stapnr. 14.1 - External Bus

- A = Standenschakelaar
- B = 3-polige connector rood
- C = Modulaire kabel
- D = 3-aderige laagspanningskabel
- M = Master toestel (Als voorbeeld is een Ubiflux Vigor 4-0 toestel afgebeeld)
- S1 / S2 = Slave toestellen; maximaal 10 toestellen koppelen via External Bus (Als voorbeeld zijn Ubiflux Vigor 4-0 toestellen afgebeeld)

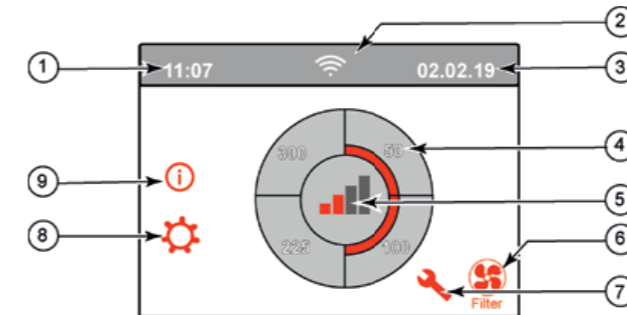
Alle Ubiflux Vigor W225 toestellen hebben dezelfde luchtdebiet als het toestel welke ingesteld is als "Master". De foutmeldingen van alle toestellen wordt op display van het master toestel weergegeven. Bij toepassing van een Air Control of de Home, deze altijd aansluiten op het Master toestel.

## 6 Display weergave

### 6.1 Algemene verklaring bedieningspaneel

Aan de voorzijde van het toestel zit een display met touchscreen. Dit display wordt gebruikt om het toestel te bedienen en om de gebruiker informatie te geven over de status van het toestel. Bij het inschakelen van de netspanning wordt eerst de software versie getoond; hierna komt het hoofdscherm in beeld.

**Hoofdscherm**



1. Actuele tijd
2. Info verbindingen (alleen getoond indien van toepassing)
3. Actuele datum
4. Ingestelde ventilatie debiet; de rood gemarkeerde vakken geeft de geselecteerde ventilatiedebiet aan. In dit voorbeeld is actieve ventilatiedebiet 100 m3/h
5. Actieve regeling
6. Filter melding (alleen getoond indien van toepassing)\*
7. Storing (alleen getoond indien van toepassing)\*
8. Toegang tot instelmenu
9. Toegang tot informatie menu

\* Filtermelding en storingsmelding staan op dezelfde positie op display; weergave storing heeft hogere prioriteit en deze zal altijd eerst worden getoond, ook als er een filtermelding actief is!

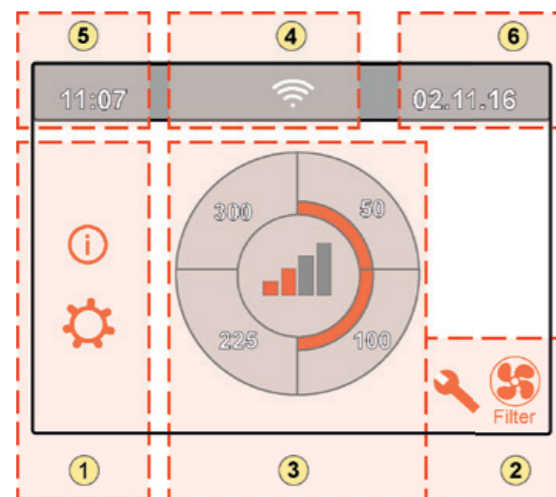
In de fabrieksinstellingen staat het menu ingesteld op de Engelse taal.

Dit is eventueel later ook nog aan te passen naar de gewenste instelling; in het instel menu ; zie hiervoor tabel instelwaarden (→ Instelwaarden pagina 52) stapnummer 15.1 tot en met stapnummer 15.10.

## 6.2 Indeling scherm

Het scherm is opgedeeld in 6 zones waarbij per zone diverse symbolen/weergaven zichtbaar kunnen zijn.

### Indeling Hoofdscherm






1. Navigatie scherm
2. Notificatie scherm
3. Scherm met hoofd functie
4. Connectiviteit informatie
5. Tijd
6. Datum

Op het display kunnen de diverse symbolen worden weergegeven; e.e.a. afhankelijk van welk scherm wordt, de uitvoering van het toestel en de eventueel aangesloten accessoires, getoond.

Zone nr.	Symbool op display	Omschrijving
1		Door hier op te drukken krijgt men toegang tot het informatie menu; hierin kan men waarden alleen aflezen. Wijziging van deze waarden is niet mogelijk.
		Door hier op te drukken krijgt men toegang tot het instelmenu. In dit menu kan men de diverse waarden aanpassen. Voor alle instelwaarden standaard toestel (→ Instelwaarden standaard toestel pagina 52). Bij de Plus uitvoering van het toestel zijn er meer instelwaarden (→ Instelwaarden toestel met Plus print pagina 55) Let op: Onjuiste instellingen kan de werking van het toestel negatief beïnvloeden!
		Met deze pijlen gaat men omhoog of omlaag in de diverse menu's of kunnen de waarden van betreffende instellingen worden verhoogd of verlaagd.
		Met deze pijl gaat men één stap terug in menu.
		Hiermee gaat men terug naar hoofdscherm.
2		Symbool filtermelding; dit wordt alleen getoond indien filter gereinigd en/of vervangen moet worden. Zie hoofdstuk "Filter reinigen" (→ Filter reinigen pagina 30) voor meer informatie.
		Dit symbool wordt alleen getoond indien er een storing in het toestel is opgetreden; zie hoofdstuk storing (→ Storingsanalyse pagina 27) voor meer informatie.


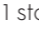
Zone nr.	Symbool op display	Omschrijving	
3		Aansturing door middel van standenschakelaar	
		Bediening via Home.	
		Aansturing door middel van touchscreen op toestel; deze instelling is gedurende half uur actief.	
		Aansturing door middel van touchscreen op toestel; touchscreen is permanent ingesteld als standenschakelaar door instelling stapnummer 15.4 op "ja".	
		Aansturing door vochtsensor.	
		Aansturing door CO <sub>2</sub> -sensor.	
		Aansturing middels vraaggestuurd ventileren.	
		Verbreekcontact of maakcontact actief.	
		Dit toestel is ingesteld als Master-toestel indien aantal toestellen zijn gekoppeld (cascade)	
			Toestel is ingesteld als Slave-toestel; maximaal 9 toestellen kunnen worden gekoppeld aan Master toestel.
		Aansturing middels eBus/ Air Control.	
		Aansturing middels ModBus of External Bus.	
		Bypass boost is actief.	

Zone nr.	Symbool op display	Omschrijving
4		Internetverbinding
		Signaalsterkte
		USB-verbinding actief.
5	11:07	Ingestelde actuele tijd van het toestel.
6	02.01.2020	Ingestelde actuele tijd van het toestel.

## 6.3 Display informatie

Wanneer er geen toetsen worden bediend of wanneer er geen afwijkende situatie is ontstaan (zoals bijvoorbeeld storingmelding of filtermelding) dan zal de verlichting van het display twee minuten na de laatste toetsbediening uit gaan.

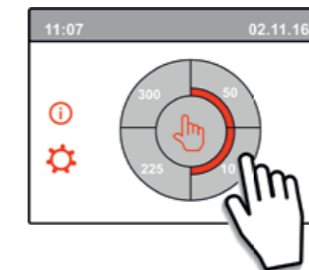
Wanneer er een filter melding of een storing in het toestel op treed dan zal het display permanent verlicht zijn totdat storing is opgeheven of filter melding is gereset.

Met de Home toets  kan elk gekozen menu worden verlaten en komt men terug in de hoofdscherm; met de return toets  gaat men 1 stap terug in het menu.

Om de achtergrondverlichting van het display in te schakelen zonder dat in het menu iets verandert, druk kortstondig op het display (korter dan 5 sec.); het display is dan gedurende 2 minuten verlicht.



Door op het hoofdscherm op één van de kwart circels te drukken, kan de ventilatiestand snel worden aangepast. De op deze wijze ingestelde ventilatiestand blijft een half uur actief; dit is op display zichtbaar door een handje met klok.



Het touchscreen kan ook permanent worden ingesteld als standenschakelaar; hiervoor moet in het instelmenu het stapnummer 15.8 worden ingesteld op "Ja".



**Waarschuwing:**


Onjuiste instellingen kunnen het goed functioneren van het toestel ernstig verstoren!

# 7 In werking stellen

## 7.1 In- en uitschakelen toestel

### Inschakelen:

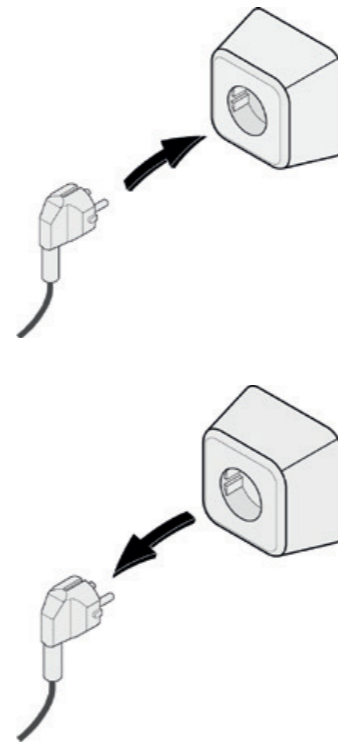
Netvoeding inschakelen;

1. Sluit de 230 V netstekker aan op de elektrische installatie.
2. Tijdens het opstarten van het toestel wordt de software versie getoond.
3. Indien het toestel gedurende lange tijd spanningsloos is geweest (meer dan ca. 1 week) dan zal de juiste taal, tijd en datum opnieuw moeten worden ingesteld in het instelmenu .
4. Het toestel functioneert hierna meteen volgens de ingestelde stand van de standenschakelaar. Is er geen standenschakelaar aangesloten dan draait het toestel altijd op stand 1.

### Uitschakelen:

Netvoeding uitschakelen;

1. Neem de 230 V netstekker los van de elektrische installatie; het toestel is nu spanningsvrij.
2. Op display is nu geen enkele weergave te zien.




#### Waarschuwing:

Maak bij werkzaamheden in het toestel altijd eerst het toestel spanningsvrij door de netstekker los te nemen.

Bij aangesloten CO<sub>2</sub>-sensoren zal afhankelijk van de gemeten PPM waarden de luchthoeveelheid traploos tussen stand 1 en stand 3 worden geregeld; bij een aangesloten vochtsensor zal bij inschakelen hiervan de luchthoeveelheid naar stand 3 worden geschakeld.

## 7.3 Overige instellingen installateur

Het is mogelijk om naast de luchthoeveelheden ook nog andere instellingen van het toestel te veranderen; voor overzicht van deze instellingen van standaard toestel (→ Instelwaarden pagina 52) en toestel met Plusprint (→ Instelwaarden toestel met Plus print pagina 55). Wijzigingen kunnen in het instelmenu  worden gedaan.



#### Waarschuwing:

Omdat veranderingen in het instelmenu de goede werking van het toestel kunnen verstoren moet bij niet beschreven instellingen overleg plaats vinden met Ubbink NV. Onjuiste instellingen kunnen het goed functioneren van het toestel ernstig verstoren!

## 7.4 Fabrieksinstelling

Het is mogelijk om alle gewijzigde instellingen tegelijk terug te zetten naar de fabrieksinstelling. Alle gewijzigde instellingen staan weer op de waarde zoals het toestel af fabriek wordt geleverd; ook alle meldcodes/ foutcodes zijn uit het service menu gewist.

#### De filtermelding wordt hierbij niet gereset!

Voor terugzetten naar fabrieksinstelling, open het instelmenu .

Onder toestelinstellingen kan bij stapnummer 15.9 het toestel worden teruggezet naar fabrieksinstelling.

## 7.2 Instellen luchthoeveelheid

Goed ventileren draagt bij aan gezonde lucht in de woning, een optimaal comfort en aan de juiste werking van de installatie.

De luchthoeveelheden van het toestel zijn af fabriek ingesteld op respectievelijk 40, 50, 100 en 150 m<sup>3</sup>/h. De prestaties en het energieverbruik van het toestel zijn afhankelijk van het drukverlies in het kanalsysteem, en de weerstand van de filters. Indien niet aan deze voorwaarden wordt voldaan, wordt automatisch de luchthoeveelheid van de bovenliggende stand aangepast.

Wijzigingen kunnen in het instelmenu  worden gedaan. Ga in het instelmenu naar stapnummer 1.2 t/m 1.4 om luchthoeveelheden aan te passen.

#### Let op!

De hoogst gevraagde ventilatiestand is leidend; staat bijvoorbeeld de standenschakelaar op stand 3 dan kan op het hoofdscherm van het toestel de ventilatie stand niet worden aangepast naar een lagere stand. Uitzondering hierop is ventilator stand 0. Indien stand 0 is gekozen op display; is aansturing vanuit andere schakelaars, sensoren etc. niet mogelijk.



#### Let op:

Bij een Ubiflux Vigor W225 Plus moet na het terugzetten naar de fabrieksinstelling in het instelmenu stapnummer 14.1 weer op External Bus te worden gezet! Onjuiste instellingen kunnen het goed functioneren van het toestel ernstig verstoren!

# 8 Storing

## 8.1 Storingsanalyse

Wanneer de regeling in het toestel een storing detecteert, wordt dit op het display weergegeven door middel van een sleutelsymbool eventueel samen met een storingsnummer.

Het toestel maakt onderscheid tussen een storing waarbij het toestel nog (beperkt) blijft functioneren en een ernstige (vergrendelende) storing waarbij beide ventilatoren worden uitgeschakeld.

## 8.2 Display Codes

### Niet vergrendelende storing

Wanneer het toestel een niet vergrendelende storing signaleert dan zal het toestel nog (beperkt) functioneren. Op het (permanent verlicht) display wordt het storingsymbool weergegeven. Druk op storingsymbool voor uitleg/oplossing storing.



Dit scherm kan weer worden verlaten door op de "Home" toets te drukken. Wanneer de storing niet kan worden opgelost, neem dan contact op met uw installateur.



1. Gevraagde toevoerdebiet wordt niet gehaald

### Vergrendelende storing

Wanneer het toestel een vergrendelende storing signaleert dan zal het toestel niet meer functioneren. Bij een vergrendelende storing is ook het instel- en informatiemenu uitgeschakeld.

Op het (permanent verlicht) display wordt het storingsymbool (sleutel) tezamen met een storingscode weergegeven. Op de standenschakelaar (indien van toepassing) zal de rode led knipperen. Het toestel blijft in deze storing staan totdat het betreffende probleem is opgelost; hierna zal het toestel zichzelf resetten (Auto reset) en keert het display terug naar de weergave van de bedrijfssituatie. Neem contact op met de installateur voor herstel van deze storing.



1. Toevoerventilator defect

**Een vergrendelende storing is niet op te heffen door het spanningsloos maken van het toestel; eerst dient de storing te worden verholpen!**



### Waarschuwing:

Maak bij werkzaamheden in het toestel altijd eerst het toestel spanningsvrij door de netstekker los te nemen.

In onderstaande tabel zijn de vergrendelende storingsnummers gemarkeerd met een \* achter het storingsnummer. Op het display staat een korte verklaring van deze storingscode. Indien wordt gesproken over de stand "Standby" van het toestel dan staan beide ventilatoren stil maar is er wel een weergave op het display van het toestel.

Foutcode	Subcode	Oorzaak	Actie toestel	Actie gebruiker
E190	E1000	Zelftest niet goed	Geen actie	
E152*	E1001 *	Flash memory defect	Indien mogelijk stopt toestel	Vervang basisprint UWA2-B
E153	E1002	EEPROM memory defect	Toestel gaat naar fabrieksinstelling; ventilatiestand 2	Vervang basisprint UWA2-B
E105	E1011	Gevraagde toevoerdebiet wordt niet gehaald	Geen	Schoonmaken c.q. vervangen filters Controleer of kanalen niet verstopt zijn
E104	E1012	Gevraagde afvoerdebiet wordt niet gehaald	Geen	Schoonmaken c.q. vervangen filters Controleer of kanalen niet verstopt zijn
E000*	E1013 *	Temperatuur lucht van buiten te hoog	Toestel gaat naar standby	E.e.a. afhankelijk van situatie: Bij warm weer en een toevoer direct onder de pannen wachten tot lucht is afgekoeld of een dakdoorvoerder plaatsen i.p.v. doorvoerder onder de pannen Bij koud weer of wanneer lucht niet van onder de pannen; het toestel spanningsloos maken en luchttemperatuur sensor (NTC) vervangen
E105*	E1100 *	Toevoer ventilator defect; algemene melding	Toestel gaat naar standby	Vervang toevoer ventilator Storing wordt automatisch gereset wanneer toestel weer op spanning wordt gezet
E104*	E1120 *	Afvoerventilator defect; algemene foutmelding	Toestel gaat naar standby	Vervang afvoer ventilator Storing wordt automatisch gereset wanneer toestel weer op spanning wordt gezet
E103	E1200	Bypass defect; algemene foutmelding	Geen	Controleer bedrading Vervang bypass of kabelboom
E106*	E1300 *	Sensor NTC1 defect; algemene fout	Toestel gaat naar standby	Controleer bedrading Vervang NTC-sensor of vervang bedrading
E111	E1400	RHT sensor 1 defect; algemene melding	Geen vochtregeling	Controleer bedrading Vervang RHT-sensor of vervang bedrading
E114	E1500	Standenschakelaar defect; algemene fout	Toestel gaat naar stand 1	Vervang standenschakelaar
E113	E1600	Interne voorverwarmer defect; algemene foutmelding	Vorstbeveiliging gaat naar onbalans modus	Controleer smeltzekeringen Controleer bedrading; vervang indien beschadigd en vervang anders de interne voorverwarmer Storing wordt automatisch gereset wanneer toestel weer op spanning wordt gezet
E130	E1800	Relais uitgang 1 defect; algemene fout	Signaal uitgang niet beschikbaar	Maak toestel spanningsloos Vervang UWA2-B print Storing wordt automatisch gereset wanneer toestel weer op spanning wordt gezet
E1155	E2000	Touchscreen fout; algemene foutmelding	Foutcodes alleen zichtbaar bij gebruik service tool	Controleer bedrading naar touchscreen; vervang bedrading Indien beschadigd; vervang touchscreen indien storing nog steeds optreedt vervang UWA2-B Storing wordt automatisch gereset wanneer toestel weer op spanning wordt gezet

## 9 Onderhoud

### 9.1 Filter reinigen

Het onderhoud voor de gebruiker is beperkt tot het periodiek reinigen of vervangen van de filters. Het filter hoeft pas te worden gereinigd indien dit wordt aangegeven op het display (hierop verschijnt het filtersymbool  of, indien een standenschakelaar met filterindicatie is geplaatst en rode led bij deze schakelaar brandt.

Ieder jaar dienen de filters vervangen te worden. Na 3 maal schoonmaken van de filters moet deze bij de 4e maal worden vervangen.


Het toestel mag nooit zonder filters worden gebruikt.

#### Schoonmaken c.q. vervangen van de filters:




Druk langer dan 3 seconden op het filter symbool  om filterwizard te openen.



Volg nu de instructies die op het display verschijnen om filter te reinigen c.q. te vervangen.

Deze filterwizard kan niet worden afgebroken.

Wanneer alle instructies op menu zijn afgewerkt en bevestigd, dan wordt de filterwizard afgesloten door op "Home" toets  te drukken en komt het display terug op hoofdscherm; de timer van filtermelding is gereset en de filtermelding is nu verdwenen.

#### Opmerking:

Indien men de filterwizard wil openen om het filter te vervangen terwijl er nog geen filter melding op display scherm is, ga dan in het instelmenu  naar stapnummer 4.2 om de filterwizard te openen. Volg nu de instructies op display en na beëindiging hiervan is de timer van de filtermelding gereset. Ook is het mogelijk om in het instelmenu met stapnummer 4.3 het filter direct te resetten zonder dat filterwizard wordt geopend; indien wordt gekozen voor "Ja" dan moet in het instelmenu dit stapnummer weer worden verlaten door indrukken "Home" toets  of "return" toets . Dan pas is de timer van de filtermelding gereset!

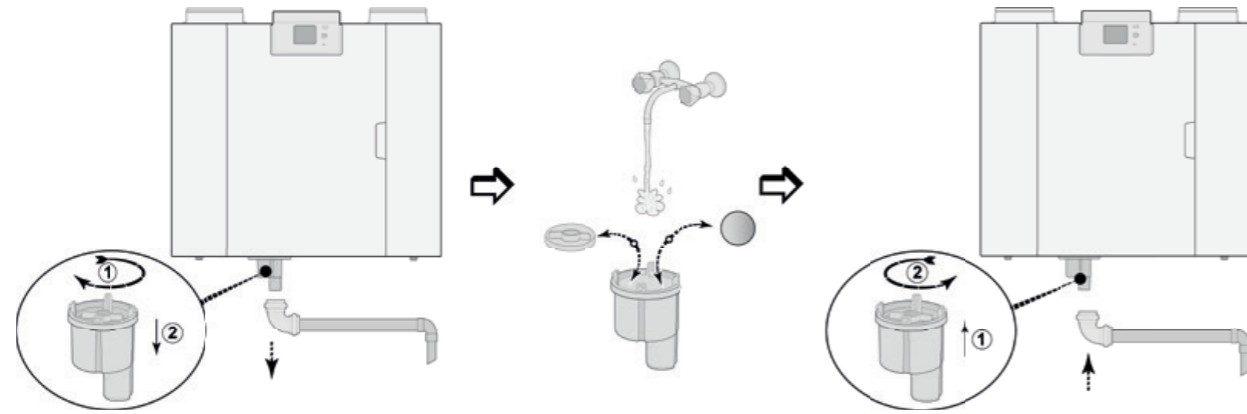
Met de Home toets  kan elk gekozen menu worden verlaten en komt men terug in de hoofdscherm; met de return toets  gaat men 1 stap terug in het menu.

Foutcode	Subcode	Oorzaak	Actie toestel	Actie gebruiker
E120	E2100	EBus fout; algemene foutmelding	Air Control en andere op eBus aangesloten accessoires werken niet. Toestel functioneert wel	Controleer bekabeling naar accessoires / Air Control Controleer accessoires / Air Control en vervang indien defect Indien hierna storing nog steeds optreed: Maak toestel spanningsloos en vervang basisprint UWA2-B
E121	E2200	External Bus algemene foutmelding	Air Control en andere accessoires werken niet. Toestel functioneert wel	Controleer bekabeling naar accessoires / Air Control Controleer accessoires / Air Control en vervang indien defect Indien hierna storing nog steeds optreed: Maak toestel spanningsloos en vervang basisprint UWA2-B
E122	E2300	Interne ModBus fout; algemene foutmelding	Toestel gaat naar standby	Controleer bedrading en aansluitingen op UWA2-B en de ventilatoren Vervang kabelboom indien beschadigd; Wissel vervolgens UWA2B, afvoerventilator en toevoerventilator uit
E123	E2400	Externe ModBus fout; algemene foutmelding	Bediening via Modbus werkt niet	Controleer bekabeling accessoires; vervang indien beschadigd Controleer accessoires; vervang indien defect Indien storing nog optreed: Toestel spanningsloos maken en basisprint UWA2-B vervangen
E124	E2500	USB poort algemene foutmelding	USB interface niet bruikbaar	USB accessoire vervangen Indien storing hierna niet is verholpen: maak toestel spanningsloos en vervang basisprint UWA2-B
E170	E2600	Eén of meerdere CO <sub>2</sub> -sensor(en) defect; algemene foutmelding	Toestel functioneert wel; geen CO <sub>2</sub> regeling	Controleer bekabeling CO <sub>2</sub> -sensor (en); vervang indien beschadigd Controleer de CO <sub>2</sub> -sensor (en); vervangen indien defect
E171	E2700	Externe voorverwarmer of smeltveiligheid defect; algemene foutmelding	Geen voorverwarming/comfortregeling reageert anders	Ontkoppel voorverwarmer en controleer smeltveiligheid voorverwarmer; vervang smeltveiligheid indien defect Is storing nog niet opgelost: Vervang externe voorverwarmer Zet spanning weer op toestel Storing is automatisch gereset
E172	E2800	Externe naverwarmer of smeltveiligheid defect; algemene foutmelding	Geen naverwarming/comfortregeling reageert anders	Ontkoppel naverwarmer en controleer smeltveiligheid naverwarmer; vervang smeltveiligheid indien defect Is storing nog niet opgelost: Vervang externe naverwarmer Zet spanning weer op toestel Storing is automatisch gereset

## 9.2 Onderhoud sifon

### Reinigen sifon

Ieder jaar dient de sifon te worden losgenomen en te worden gereinigd.

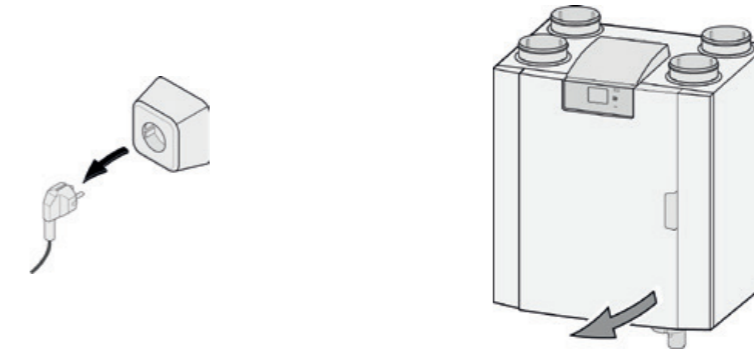


(Als voorbeeld is een Ubiflux Vigor 4-0 toestel afgebeeld)

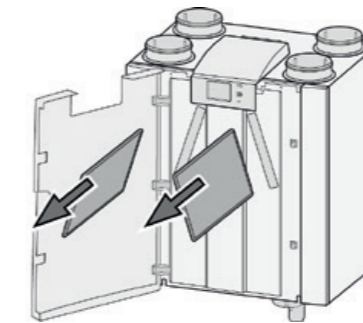
## 9.3 Onderhoud door installateur

Het onderhoud voor de installateur bestaat uit het reinigen van de wisselaar, interne voorverwarmer en de ventilatoren. Afhankelijk van de omstandigheden dient dit circa eenmaal per 3 jaar plaats te vinden.

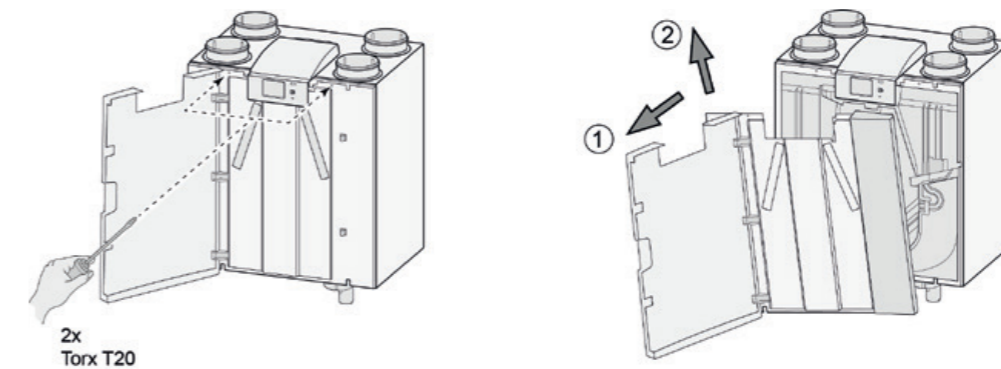
1. Schakel de netvoeding uit door losnemen netstekker. Open de filterdeur.



2. Verwijder alle twee de filters.

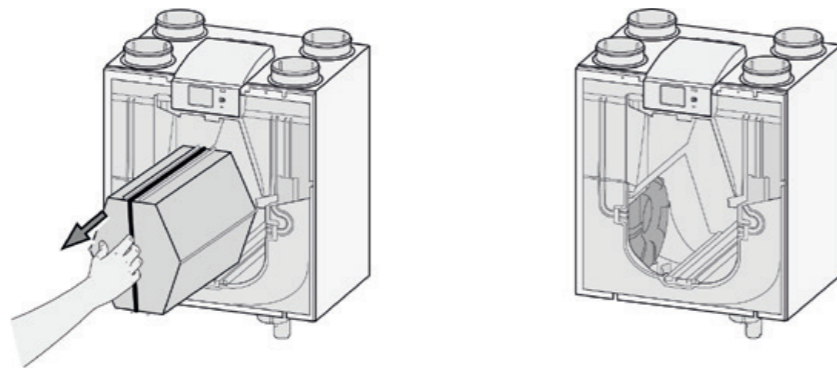


3. Verwijder het voordeksel.





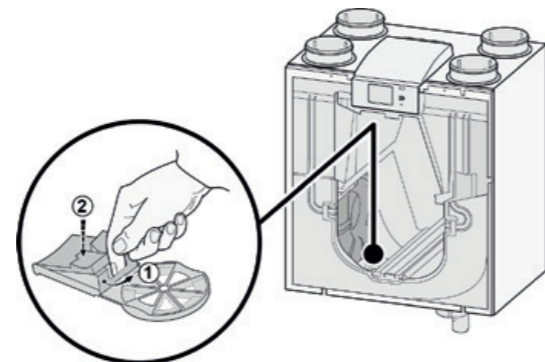
4. Verwijder de warmtewisselaar. Voorkom beschadiging van de schuimdelen in het toestel.



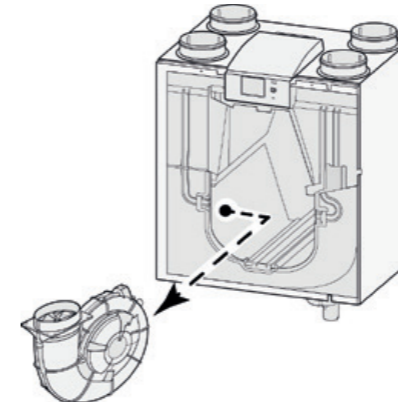
5. Reinig de warmtewisselaar met warm water (max. 45°C) en gangbaar afwasmiddel. Spoel de wisselaar na met warm water.



6. Klap de ventilatorvergrendeling naar beneden om ruimte onder de ventilator te creëren.

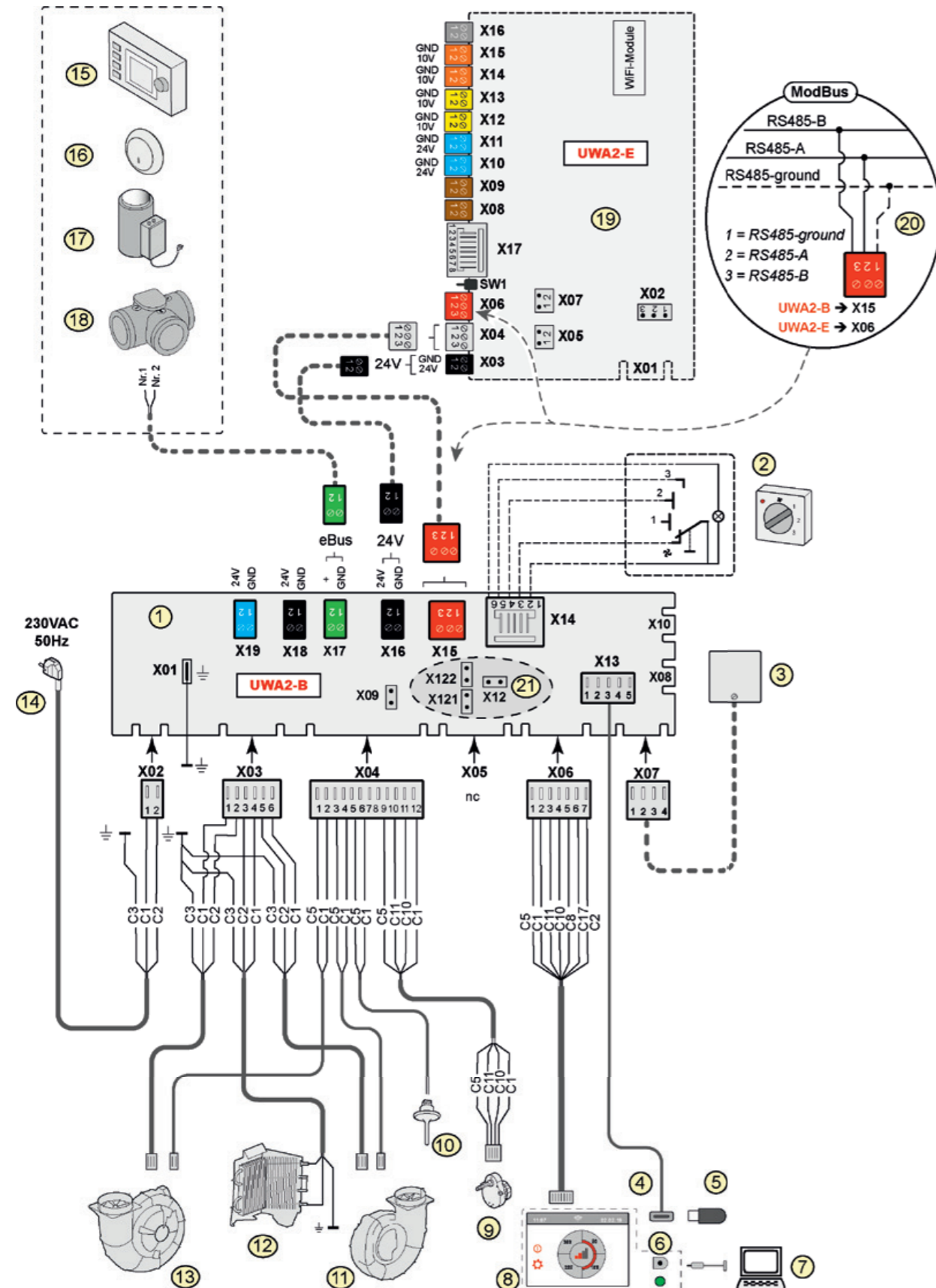


7. Verwijder nu de ventilator uit het toestel; koppel beide ventilatorkabels los.



8. Herhaal stap 6 & 7 voor de andere ventilator in het toestel.
9. Maak beide ventilatoren voorzichtig schoon met een zachte kwast; gebruik hierbij geen water of schoonmaakmiddel.
10. Reinig de interne voorverwarmer.
11. Plaats beide ventilatoren weer terug in het toestel en sluit de losgenomen ventilatorkabels weer aan; let op dat hierbij de ventilatorkabels "achter" de ventilatoren liggen en dat de ventilatoren op hun oorspronkelijke positie terug geplaatst worden. De linker ventilator is gemarkeerd met "Left"; de rechter ventilator is gemarkeerd met "Right".  
**Opmerking: Ventilatoren niet van positie wisselen!!!**
12. Schuif de gereinigde warmtewisselaar voorzichtig terug in het toestel; let hierbij op dat EPS delen en geleiderails in toestel niet beschadigen waardoor er interne lekkage in het toestel kan ontstaan. Let op dat bij het terugplaatsen van de warmtewisselaar de tekst op het typeplaatje warmtewisselaar niet onderste boven zit! Warmtewisselaar zo terug plaatsen dat deze typeplaat zichtbaar is.
13. Plaats voordeksel weer terug en schroef deze vast.
14. Monteer twee nieuwe filters en sluit het voordeksel.
15. Sluit 230V netvoeding weer aan op toestel.
16. Reset de timer van de filtermelding door in instelmenu bij stapnummer 4.3 de timer weer op nul te zetten.
17. Na reset van de timer van de filtermelding komt toestel weer in hoofdmenu en is het toestel weer bedrijfsklaar.

# 10 Elektrisch schema



- 1 = Basisprint
- 2 = Standenschakelaar (optie)
- 3 = Vochtsensor (optie)
- 4 = USB aansluiting
- 5 = USB-stick t.b.v. updaten software (niet meegeleverd bij toestel)
- 6 = Service aansluiting
- 7 = Laptop met geïnstalleerde service tool (niet meegeleverd)
- 8 = Touchscreen op het toestel
- 9 = Klepmotor bypass klep
- 10 = Luchttemperatuurvoeler
- 11 = Afvoerventilator\*
- 12 = Interne voorverwarmer incl. maximaal beveiliging
- 13 = Toevoerventilator\*
- 14 = Netvoeding 230V 50Hz
- 15 = Aircontrol (optie)
- 16 = CO<sub>2</sub>-sensor eBus (optie)
- 17 = Verwarmer eBus (optie)
- 18 = Zoneklep vraaggestuurd ventileren 2.0 (optie)
- 19 = Plusprint (optie)
- 20 = Aansluiting op ModBus systeem (optie)
- 21 = X12 is Jumper afsluitweerstand (120 Ω) ModBus; (weghalen indien in ModBus systeem al afsluitweerstand is geplaatst). Bij ModBus toepassing de jumpers X121 & X122 weghalen; bij gebruik Bus de jumpers X12, X121 & X122 plaatsen; bij toepassing print UWA2-E jumper X07 verwijderen.

\* Besturing kabels van de ventilatoren kunnen zonder probleem worden omgewisseld; het toestel bepaalt zelf bij het inschakelen van de netvoeding wat de toevoer- en afvoerventilator is! Wanneer het toestel een andere ventilator detecteert (bijvoorbeeld bij vervanging ventilator bij service werkzaamheden), dan zal automatisch een "wizard" worden opgestart; volg instructies op display voor juiste aansluiting van ventilatorkabels.

## Basic print

- X15 = Bus/ModBus
- X16 = 24V
- X17 = eBus
- X18 = 24V (max 5VA)
- X19 = Signal Output

## Plus print

- X03 = 24V
- X04 = Bus
- X06 = ModBus
- X08 = Contact input 1
- X09 = Contact input 2
- X10 = Relais output 1
- X11 = Relais output 2
- X12 = Analog input (0 tot 10 V)
- X13 = Analog input (0 tot 10 V)
- X14 = Analog output (0 of 10 V)
- X15 = Analog output 2 (0 of 10V)
- X16 = NTC 10K
- X17 = LAN

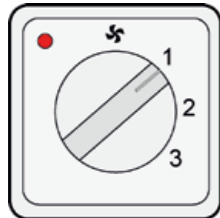
## Dradkleur

- |                |             |
|----------------|-------------|
| C1 = bruin     | C8 = grijs  |
| C2 = blauw     | C10 = geel  |
| C3 = groen/wit | C11 = groen |
| C5 = wit       | C17 = paars |

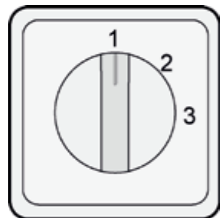
# 11 Elektr. aansluitingen accessoires

## 11.1 Aansluiten standenschakelaar

Een standenschakelaar moet worden aangesloten op de modulaire connector X14. Deze modulaire connector X14 is bereikbaar aan de achterzijde van de regeling. Bij een toestel met Plus print gemonteerd moet eerst de afdekkap worden losgenomen om toegang te krijgen tot deze modulaire connector. Afhankelijk van welke type standenschakelaar wordt aangesloten kan men hier een RJ11 of RJ12 stekker gebruiken.

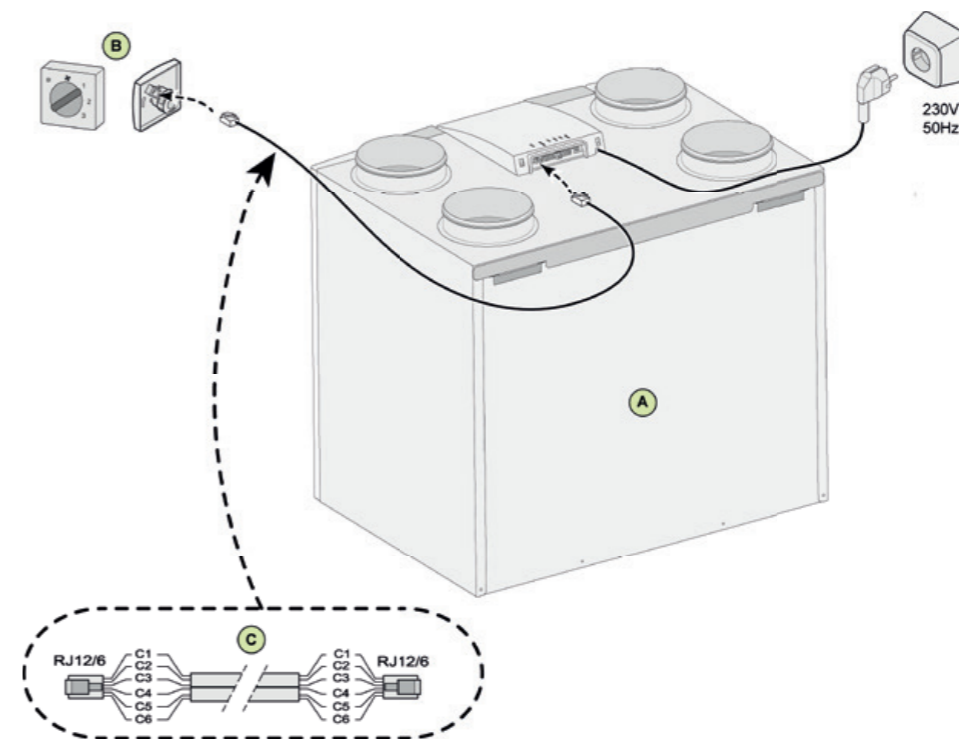


Maak bij voorkeur gebruik van een 4-standenschakelaar met filterindicatie; hierbij altijd een RJ12 stekker monteren in combinatie met een 6-aderige modulaire kabel.



Bij gebruik van een 3-standenschakelaar zonder filterindicatie altijd een RJ11 stekker monteren in combinatie met een 4-aderige modulaire kabel.

### 11.1.1 Aansluiten standenschakelaar met filterindicatie



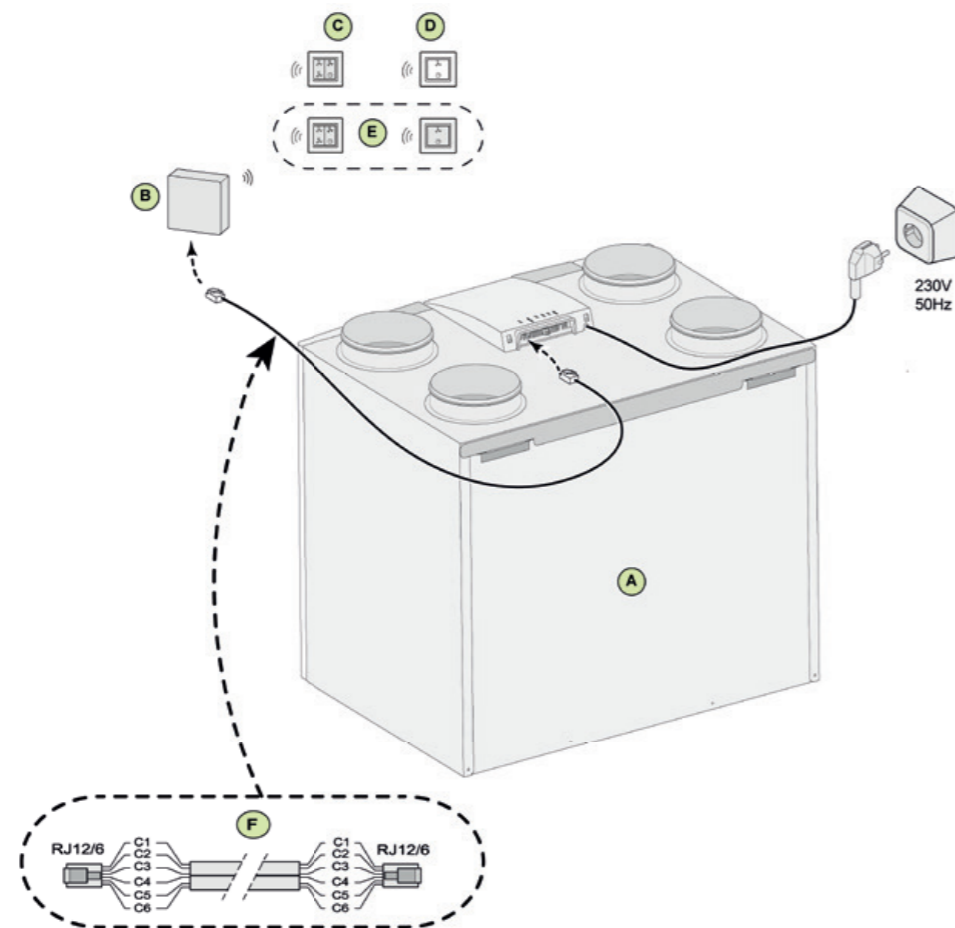
A = Ubiflux Vigor toestel (Als voorbeeld is een Ubiflux Vigor 4-0 toestel afgebeeld)

B = 4-Standenschakelaar met filterindicatie

C = Modulaire kabel:

**Let op:** Bij de toegepaste modulaire kabel moeten van beide modulaire connectoren het "lipje" naar de markering op de modulaire kabel worden gemonteerd. Draadkleur C1 t/m C6 kan variëren afhankelijk van het type toegepaste modulaire kabel.

### 11.1.2 Aansluiten draadloze afstandbediening (zonder filterindicatie)



A = Ubiflux Vigor toestel (Als voorbeeld is een Ubiflux Vigor 4-0 toestel afgebeeld)

B = Ontvanger t.b.v. draadloze afstandbediening

C = Zender met 4-standen (bijvoorbeeld keuken)

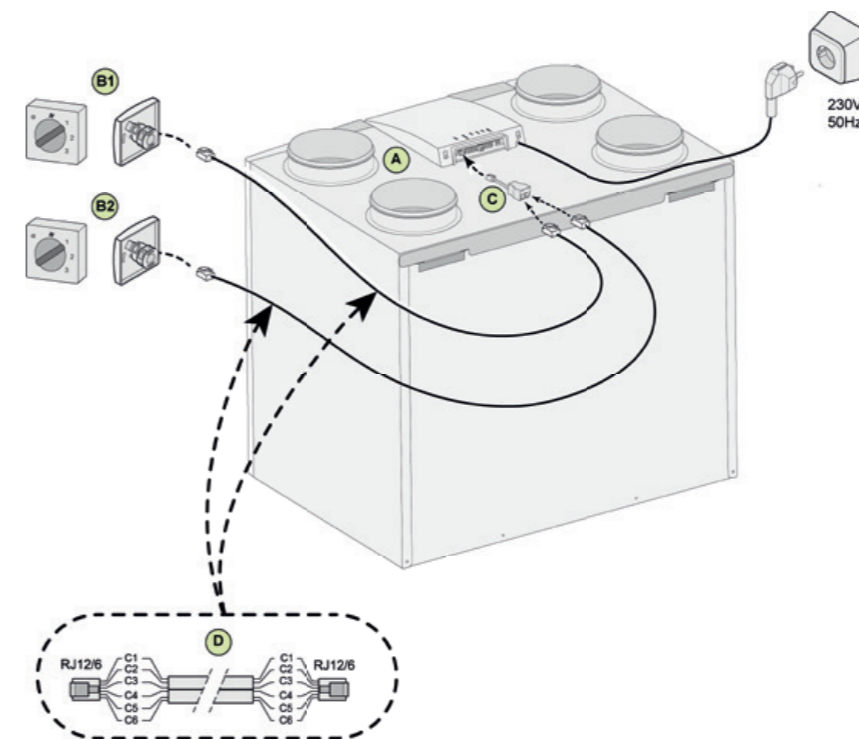
D = Zender met 2-standen (bijvoorbeeld badkamer)

E = Eventueel extra aan te sluiten 2 of 4 standen zenders (maximaal 6 zenders kunnen op 1 ontvanger worden aangemeld)

F = Modulaire kabel:

**Let op:** Bij de toegepaste modulaire kabel moeten van beide modulaire connectoren het "lipje" naar de markering op de modulaire kabel worden gemonteerd. Draadkleur C1 t/m C6 kan variëren afhankelijk van het type toegepaste modulaire kabel.

### 11.1.3 Aansluiten extra standenschakelaar met filterindicatie



A = Ubiflux Vigor toestel (Als voorbeeld is een Ubiflux Vigor 4-0 toestel afgebeeld)

B1 = Standenschakelaar met filterindicatie

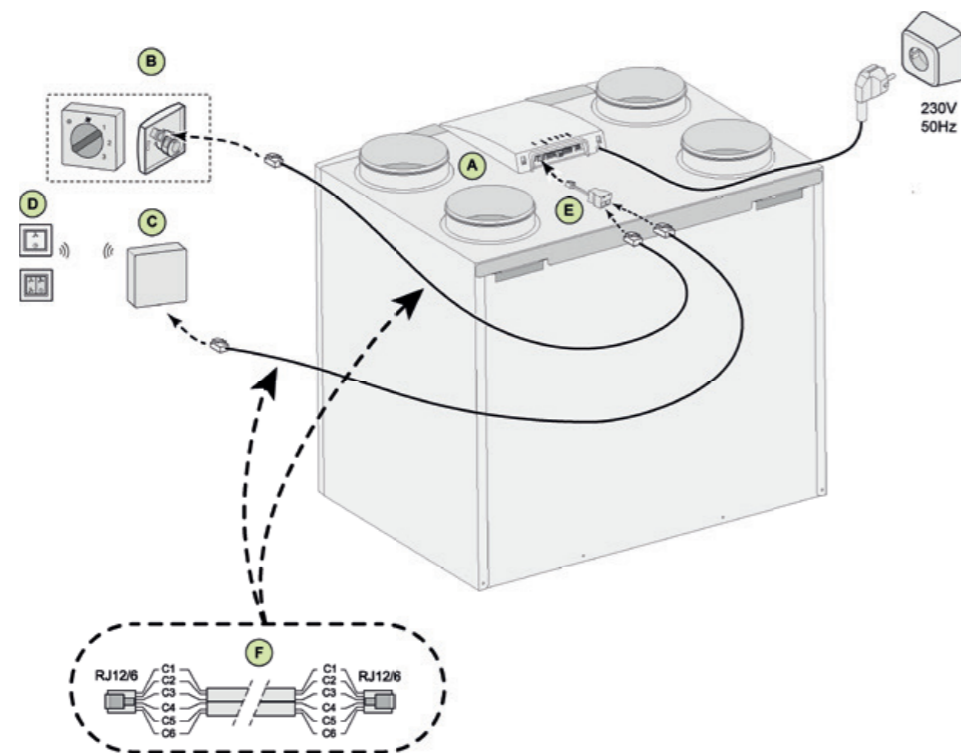
B2 = Extra standenschakelaar met filterindicatie

C = Splitter

D = Modulaire kabel:

**Let op:** Bij de toegepaste modulaire kabel moeten van beide modulaire connectoren het "lipje" naar de markering op de modulaire kabel worden gemonteerd. Draadkleur C1 t/m C6 kan variëren afhankelijk van het type toegepaste modulaire kabel.

### 11.1.4 Aansluiten extra standenschakelaar met draadloze afstandbediening



A = Ubiflux Vigor toestel ( Als voorbeeld is een Ubiflux Vigor 4-0 toestel afgebeeld)

B = Standenschakelaar met filterindicatie

C = Ontvanger t.b.v. draadloze afstandbediening

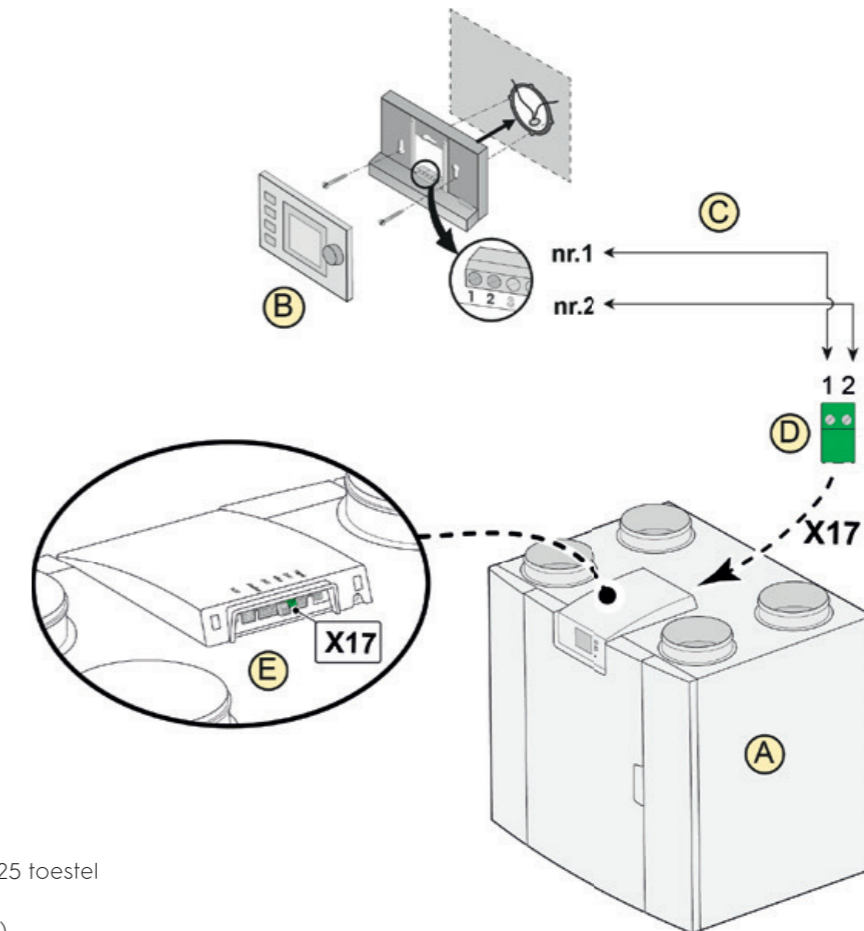
D = Zender met 2 of 4 standenstanden

E = Splitter

F = Modulaire kabel:

**Let op:** Bij de toegepaste modulaire kabel moeten van beide modulaire connectoren het "lipje" naar de markering op de modulaire kabel worden gemonteerd. Draadkleur C1 t/m C6 kan variëren afhankelijk van het type toegepaste modulaire kabel.

### 11.2 Aansluiten Air Control



A = Ubiflux Vigor W225 toestel

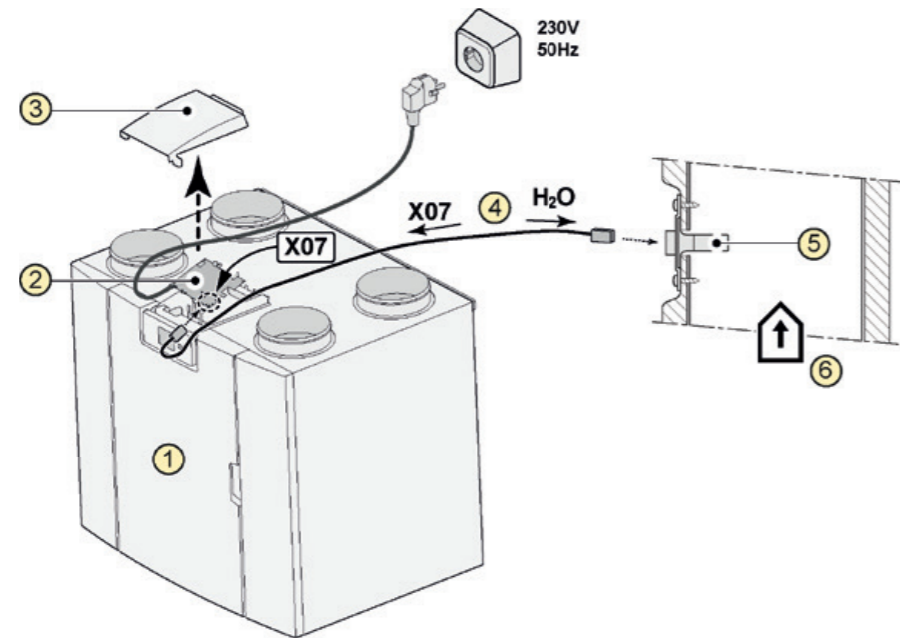
B = Air Control (optie)

C = Twee aderige stuurstroomkabel

D = Groene twee polige schroef connector

E = Positie groene eBus connector aan achterzijde regeling

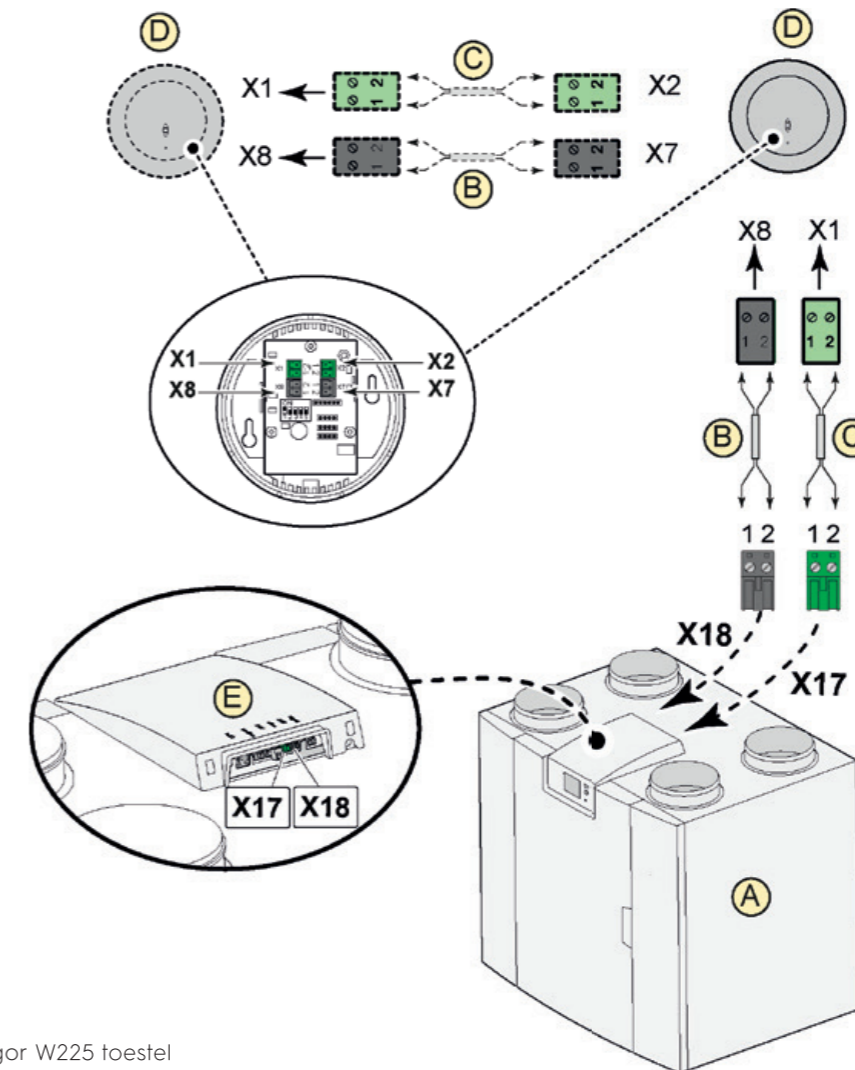
### 11.3 Aansluiten vocht sensor



- 1 = Ubiflux Vigor W225 toestel
- 2 = Basis print
- 3 = Deksel
- 4 = Bij RH-sensor meegeleverde kabel
- 5 = RH (vochtigheid) sensor
- 6 = Kanaal uit woning

Voor het inschakelen en instellen van de gevoeligheid van de vochtsensor, ga naar stapnummer 7.1 en 7.2 in het instelmenu.

### 11.4 Aansluiten CO<sub>2</sub> sensor(en)



- A = Ubiflux Vigor W225 toestel
- B = 2-aderige stuurstroomkabel t.b.v. 24V voeding (zwarte connectoren)
- C = 2-aderige stuurstroomkabel t.b.v. eBus verbinding (groene connectoren)
- D = CO<sub>2</sub>-sensor (en); maximaal 4 stuks aan sluiten
- E = Aansluiting X17 (eBus) en X18 (24V) op Ubiflux Vigor toestel

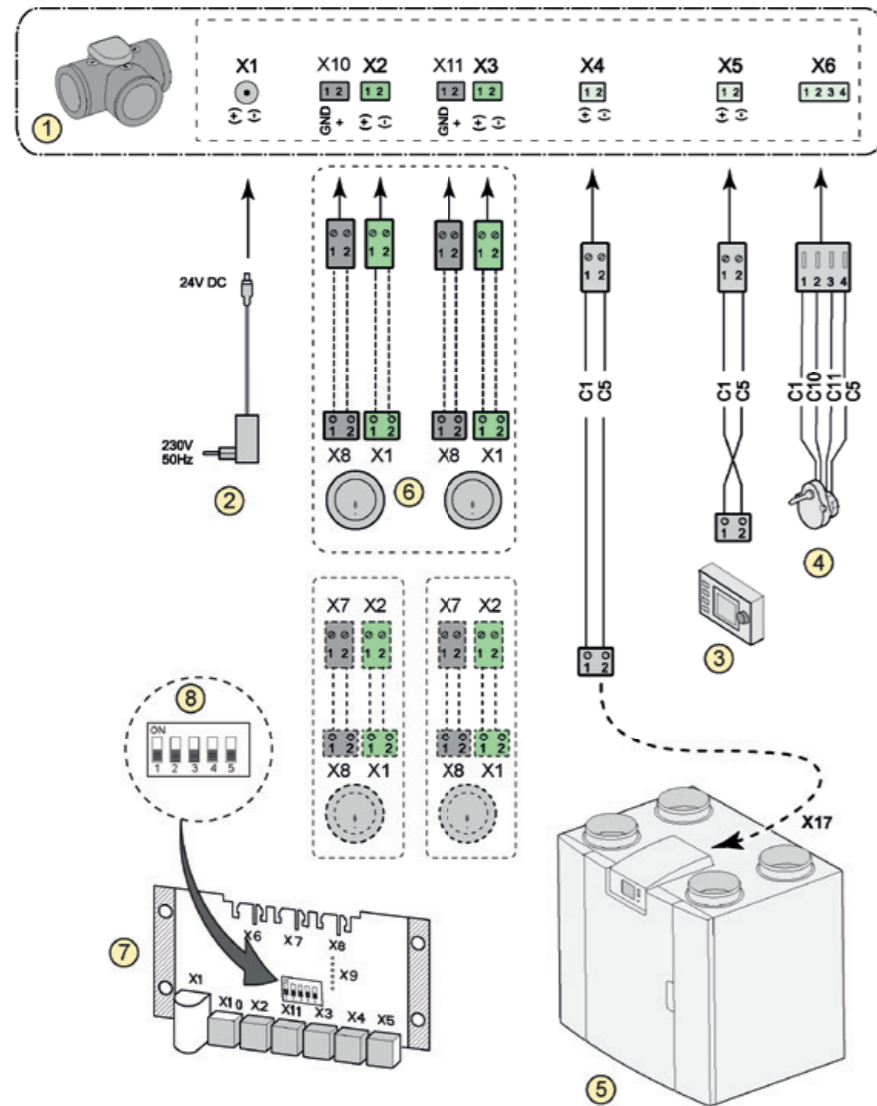
Voor het in- en uitschakelen van de CO<sub>2</sub>-sensor(en), stel stapnummer 6.1 in het instelmenu  in op de juiste instelling; voor instelling van de minimale en maximale PPM waarde van de CO<sub>2</sub>-sensor(en) stel indien nodig de stapnummers 6.2 t/m 6.9 in op de juiste waarden.

## 11.5 Vraaggestuurd ventileren 2.0

Met vraaggestuurd ventileren is het mogelijk de ventilatiebehoefte af te stemmen op de luchtkwaliteit. Het afstemmen van de ventilatiebehoefte met vraaggestuurd ventileren kan op twee verschillende manieren namelijk op basis van CO<sub>2</sub>-meting of op basis van tijdprogrammering. Hiervoor zijn twee verschillende sets leverbaar.

Handmatige bediening met behulp van een extra aan te sluiten standenschakelaar blijft uiteraard ook mogelijk.

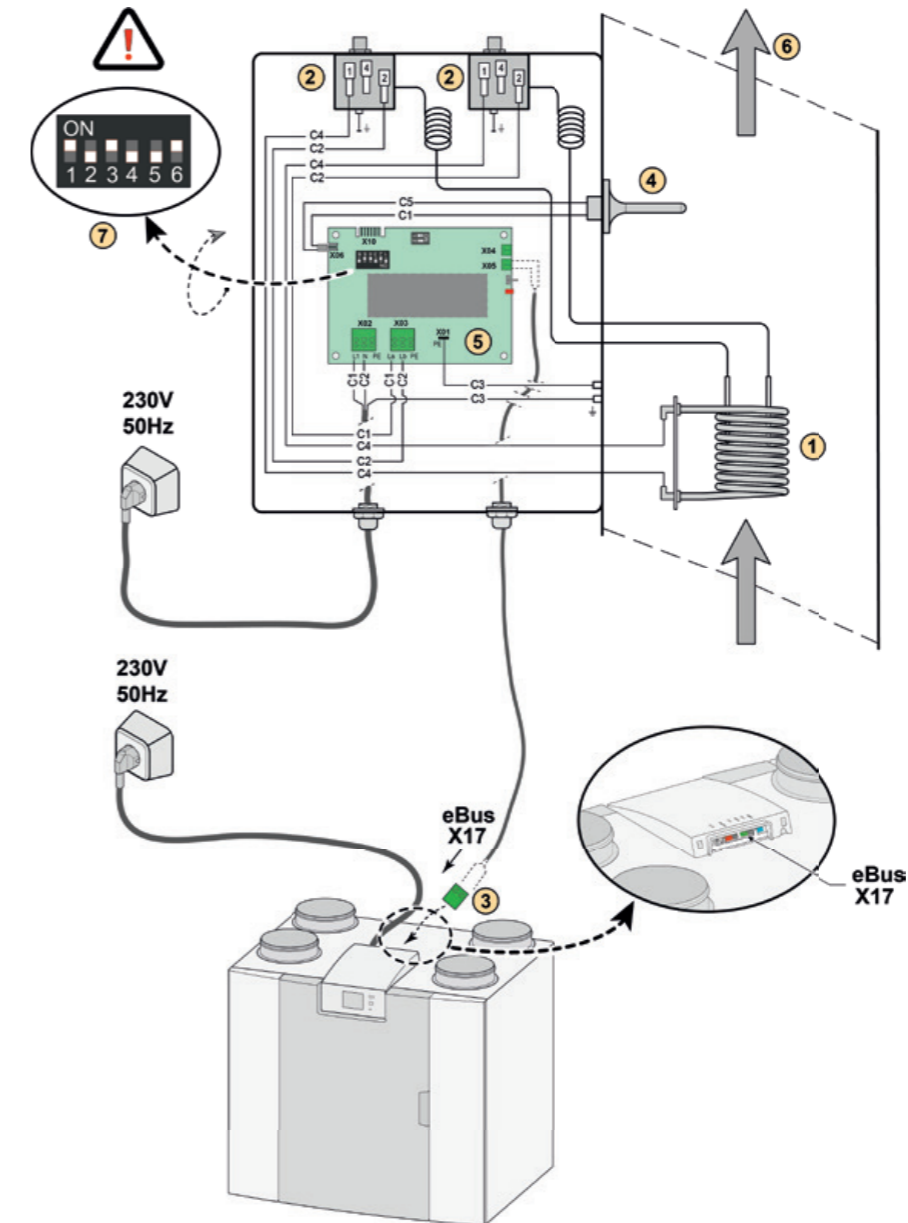
Voor uitgebreidere informatie omtrent instellen, bediening en aansluiten van vraaggestuurd ventileren 2.0 zie het bij de vraagsturing meegeleverde installatievoorschrift.



1. Zoneklep vraaggestuurd ventileren
2. Voeding 24 VDC
3. Air Control
4. Klepmotor zoneklep
5. EBus aansluiting X17 op Ubiflux Vigor toestel
6. CO<sub>2</sub>-sensoren (alleen van toepassing bij vraagsturing op basis van CO<sub>2</sub>)
7. Printplaat vraagsturing
8. Dipswitch instelling op print zoneklep

- C1 = bruin
- C2 = blauw
- C3 = groen/geel
- C5 = wit
- C10 = geel
- C11 = groen

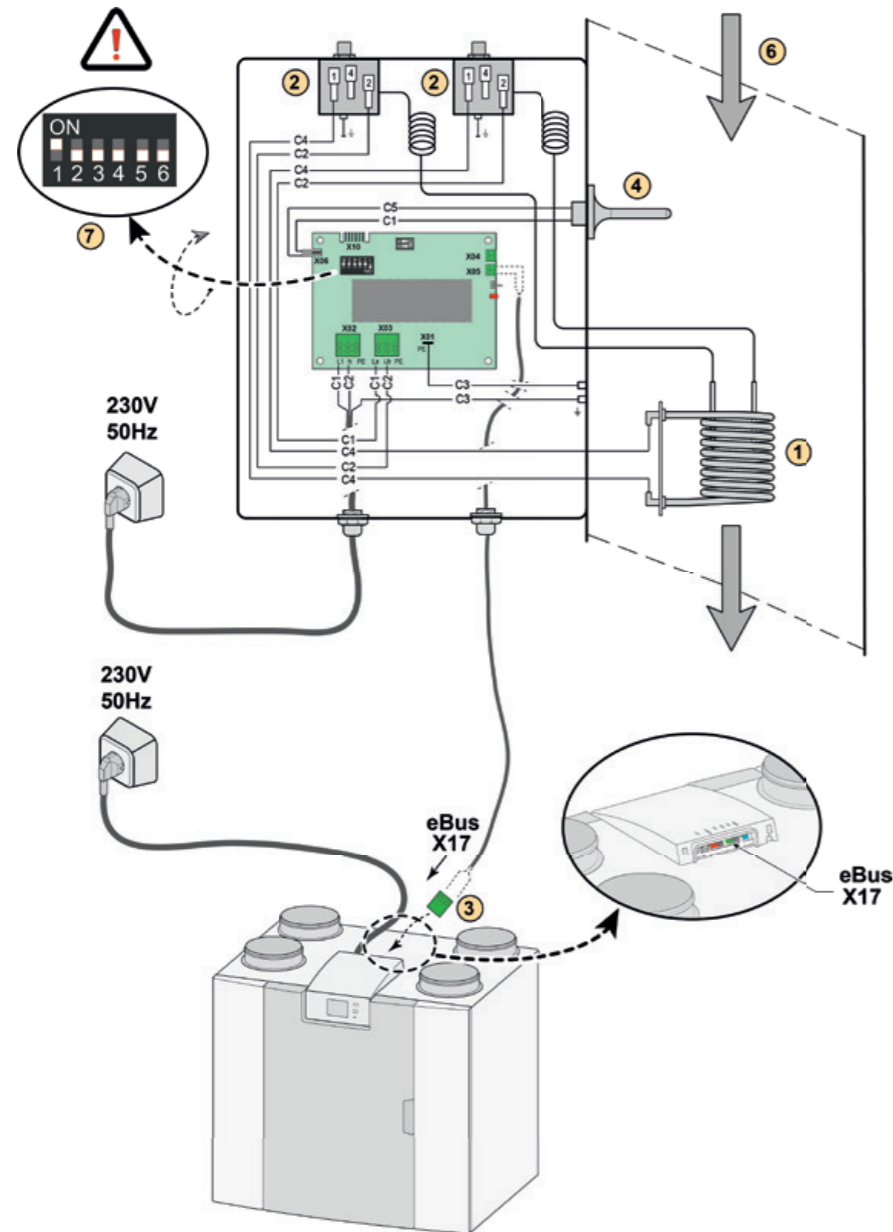
## 11.6 Aansluiten naverwarmer



1. Verwarmingsspiraal
2. Maximaal beveiliging met hand reset
3. 2-polige eBus aansluiting X17 op toestel
4. Temperatuur sensor
5. Print type UVPI
6. Richting luchtstroom
7. Dipswitch instelling naverwarmer

- C1 = bruin
- C2 = blauw
- C3 = groen/geel
- C4 = zwart
- C5 = wit

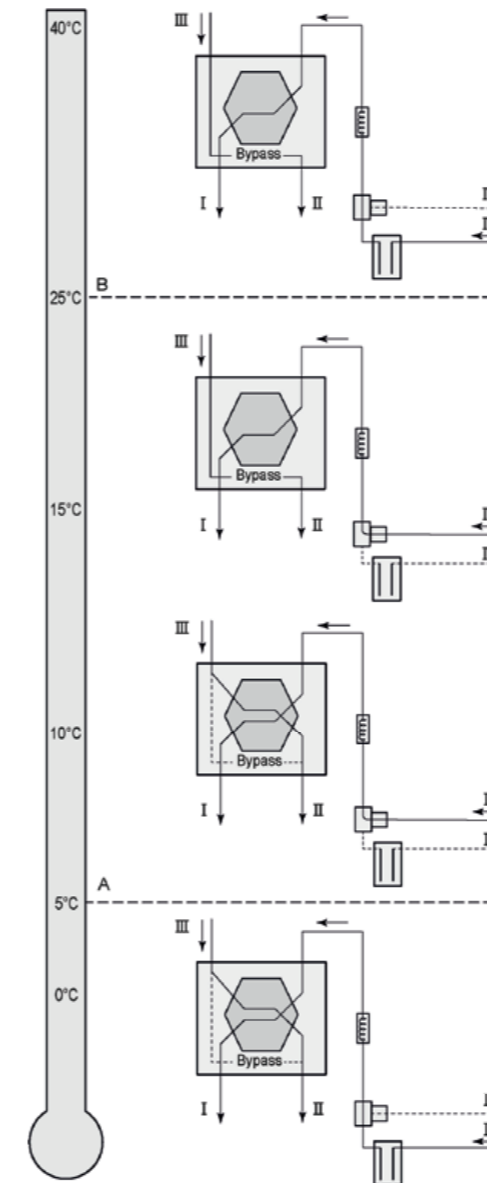
## 11.7 Aansluiten voorverwarmer



1. Verwarmingsspiraal
2. Maximaal beveiliging met hand reset
3. 2-polige eBus aansluiting X17 op toestel
4. Temperatuur sensor
5. Print type UVPI
6. Richting luchtstroom
7. Dipswitch instelling voorverwarmer

- C1 = bruin  
 C2 = blauw  
 C3 = groen/geel  
 C4 = zwart  
 C5 = wit

## 11.8 Aansluitvoorbeeld aardwarmtewisselaar



Op het toestel met een Plus print kan een aardwarmtewisselaar worden aangesloten.

Afhankelijk van toegepaste klep type kan de aardwarmtewisselaar worden aangesloten op de Plus print:

- X10 no. 1 & 2 - Relais uitgang 1 (fabrieksinstelling)
- X11 no. 1 & 2 - Relais uitgang 2
- X14 no. 1 & 2 - Analoog uitgang 1 (0 - 10 V)
- X15 no. 1 & 2 - Analoog uitgang 2 (0 - 10 V)

Sluit de buitentemperatuervoeler aan op nr. 1 en nr. 2 van de connector X-16.

- A = Minimale temperatuur
- B = Maximale temperatuur

- I = Naar woning
- II = Naar buiten
- III = Uit woning
- IV = Van buiten

Bij toepassing van een aardwarmtewisselaar moet stapnummer 11.1 worden gewijzigd van "UIT" naar "IN".

Stap nr.	Omschrijving	Fabrieksinstelling	Instelbereik
11.1	In- of uitschakelen	Uit	In/ Uit
11.2	Schakeltemperatuur 1	5°C	0.0 °C / 10.0 °C
11.3	Schakeltemperatuur 2	25°C	15.0°C / 40.0 °C
11.4	Stand klep 10 volt aansturing	Dicht	Open / Dicht
11.5	Klep aansturing	Relais uitgang 1	Relais uitgang 1/ Relais uitgang 2/ Analoog uitgang 1/ Analoog uitgang 2



# 12 Service

## 12.1 Exploded view

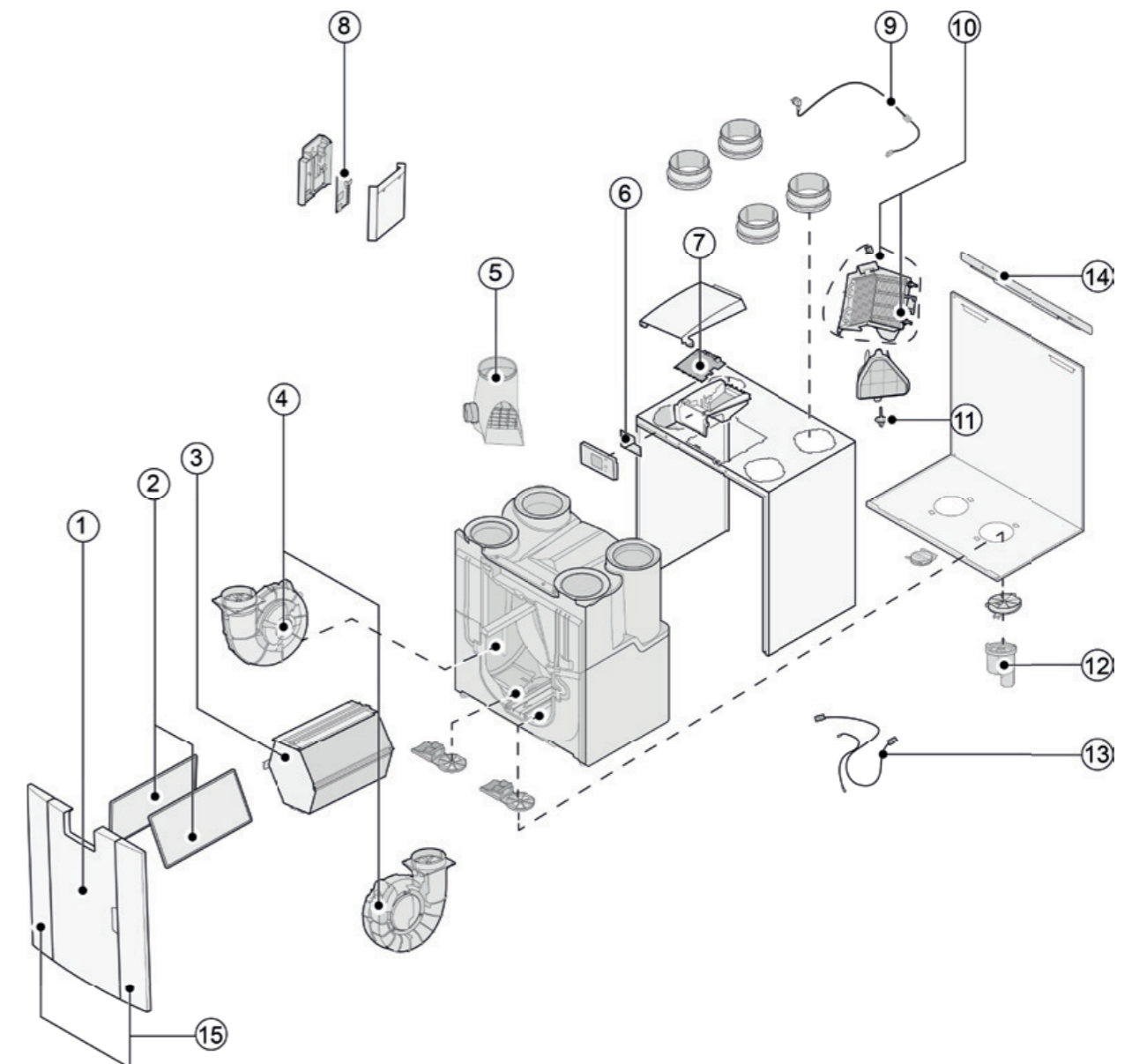
Bij bestelling van onderdelen, naast het betreffende artikelcodenummer (zie exploded view) ook het type warmteterugwinttoestel, serienummer, bouwjaar en de naam van het onderdeel op geven:

**N.B.:**

Type toestel, serienummer en bouwjaar staan vermeld op de opschriftplaat welke achter het kunststof voorpaneel op het toestel is geplaatst.

Voorbeeld	
Type toestel	Ubiflux Vigor W225
Serienummer	428030210301
Bouwjaar	2021
Onderdeel	Ventilator
Artikelcode	0883----
Aantal	1

## 12.2 Service artikelen



# 13 Instelwaarden

## 13.1 Instelwaarden standaard toestel

Onderstaande instelwaarden zijn voor een Ubiflux Vigor W225-toestel zonder Plus print.

Nr.	Artikelomschrijving	Artikelcode
1	Kunststof voorpaneel	---
2	Filters (2 stuks) ISO Coarce 60%	---
3	Warmtewisselaar	---
4	Ventilator (1 stuks)	---
5	Bypassklep met motor compleet	---
6	PCB Wi-Fi	0883258
7	Basisprint	0883244
8	Plusprint (alleen van toepassing bij Plus-uitvoering)	0883246
9	Snoer met netstekker 230 V *	0883261
10	Interne voorverwarmer incl. maximaal beveiliging	---
11	Temperatuursensor NTC 10K	0704637
12	Condensafvoer	0883264
13	Kabelset	0883265
14	Muurophangbeugelset	---
15	Zijpaneel (1 stuks, universeel links/rechts)	---

\* Het netsnoer is voorzien van een printconnector. Bestel voor vervanging hiervan altijd bij een vervangend netsnoer.  
**Om gevaarlijke situaties te voorkomen, mag een beschadigde netaansluiting alleen door een hiervoor gekwalificeerd persoon worden vervangen.**

Stap Nr	Omschrijving	Fabrieks- instelling	Instelbereik	Opmerking
<b>1 Debiet</b>				
1.1	Luchtdebiet stand 0	40 m³/h	0 of instelbaar tussen 40 m³/h en 225 m³/h (nooit hoger dan stapnr. 1.2)	
1.2	Luchtdebiet stand 1	50 m³/h	Instelbaar tussen 40 m³/h en 225 m³/h (niet hoger dan stapnr. 1.3 of lager dan stapnr. 1.1)	
1.3	Luchtdebiet stand 2	100 m³/h	Instelbaar tussen 40 m³/h en 225 m³/h (niet hoger dan stapnr. 1.4 of lager dan stapnr. 1.2)	
1.4	Luchtdebiet stand 3	150 m³/h	Instelbaar tussen 40 m³/h en 225 m³/h (niet lager dan stapnr. 1.3)	
1.5	Onbalans toelaatbaar	Ja	Ja / Nee	
1.6	Onbalans (Open haard)	0%	0% - 20%	
1.7	Offset toevoer	0%	-15% / +15% ventilatiestand	Waarde teruggerekend naar ingestelde debiet, zie scherm
1.8	Offset afvoer	0%	-15% / +15% ventilatiestand	
1.19	Default ventilatiestand	1	0 of 1	
<b>2 Bypass</b>				
2.1	Mode Bypass	Automatisch	- Automatisch - Bypass dicht - Bypass open	
2.2	Bypass temperatuur „uit woning“	24 °C	15 °C / 35 °C	
2.3	Bypass temperatuur „van buiten“	10 °C	7 °C / 15 °C	
2.4	Bypass hysteresis	2 °C	0 °C / 5 °C	
2.5	Mode Bypass boost	Uit	Aan / Uit	
2.6	Keuze ventilatiestand Bypass boost	3	0, 1, 2 of 3	
<b>3 Vorstbeveiliging</b>				
3.1	Vorsttemperatuur	0 °C	-1,5 °C / 1,5 °C	
3.2	Minimale inblaas temperatuur	10 °C	7 °C / 22 °C	

Stap Nr	Omschrijving	Fabrieks- instelling	Instelbereik	Opmerking
<b>4</b>	<b>Filtermelding</b>			
4.1	Aantal dagen tot aan filtermelding	90	1 - 365 dagen	
4.2	Start filterwizard	Nee	Ja / Nee	
4.3	Filter reset	Nee	Ja / Nee	
<b>5</b>	<b>Externe verwarmers</b>			
5.1	Voorverwarmer in- en uitschakelen	Uit	- Uit - Aan	
5.2	Naverwarmer in- en uitschakelen	Uit	- Uit - Aan	
5.3	Temperatuur naverwarmer	21 °C	15 °C / 30 °C	
<b>6</b>	<b>CO<sub>2</sub>-sensor</b>			
6.1	In- en uitschakelen eBus CO <sub>2</sub> -sensor	Uit	Aan / Uit	
6.2	Min. PPM eBus CO <sub>2</sub> -sensor 1	400 PPM	400 - 2000 PPM	
6.3	Max. PPM eBus CO <sub>2</sub> -sensor 1	1200 PPM		
6.4	Min. PPM eBus CO <sub>2</sub> -sensor 2	400 PPM		
6.5	Max. PPM eBus CO <sub>2</sub> -sensor 2	1200 PPM		
6.6	Min. PPM eBus CO <sub>2</sub> -sensor 3	400 PPM		
6.7	Max. PPM eBus CO <sub>2</sub> -sensor 3	1200 PPM		
6.8	Min. PPM eBus CO <sub>2</sub> -sensor 4	400 PPM		
6.9	Max. PPM eBus CO <sub>2</sub> -sensor 4	1200 PPM		
<b>7</b>	<b>Vochtsensor</b>			
7.1	In- en uitschakelen vochtsensor	Uit	Aan/ Uit	
7.2	Gevoeligheid vochtsensor	0	+2 = meest gevoelig 0 = basis instelling -2 = minst gevoelig	
<b>8</b>	<b>Cascade</b>			
8.1	Instelling toestel	0 (Master)	0 t/m 9 (0=Master; 1 t/m 9 = Slave 1 t/m Slave 9)	
<b>12</b>	<b>CV + WTW (warmteterugwinning)</b>			
12.1	Status	Uit	Aan/ Uit	

Stap Nr	Omschrijving	Fabrieks- instelling	Instelbereik	Opmerking
<b>14</b>	<b>Communicatie</b>			
14.1	Type Bus verbinding	ModBus	Uit/ ModBus/ External Bus	
14.2	Slave adres	20	1 - 247	Voor Modbus
14.3	Baudrate	19k2	1200/ 2400/ 4800/ 9600/ 19k2/ 38k4/56k/115k2	Voor Modbus
14.4	Parity	Even	No / Even/ Odd	Voor Modbus
<b>15</b>	<b>Toestelinstellingen</b>			
15.1	Taal	Engels	Engels/ Duits/ Frans/ Nederlands/ Litouws/ Deens/ Italiaans/ Pools/ Spaans/ Roemeens/ Slowaaks/ Sloveens/ Ests/ Noors/ Tsjechisch/ Hongaars/ Lets	
15.2	Datum notatie	dd-mm-jjjj	dd-mm-jjjj/ mm-dd-jjjj	
15.3	Datum			
15.4	Tijdnotatie	24h	12h/24h	
15.5	Tijd			
15.8	Display als standenschakelaar	Nee	Ja/ Nee	Display half uur actief als standenschakelaar; bij keuze „ja“ dan touchscreen permanent ingesteld als standenschakelaar
15.9	Terug naar fabrieksinstelling	Nee	Ja/ Nee	
15.10	Fan positie wizard	Nee	Ja/ Nee	
<b>16</b>	<b>Signaal uitgang</b>			
16.1	Signaal uitgang	Uit	Uit/ Alleen filter/ Alleen foutcode/ Filter en foutcode	Connector X19
<b>17</b>	<b>Standby</b>			
17.1	Uitzetten toestel	Nee	Ja/ Nee	

## 13.2 Instelwaarden toestel met Plus print

Onderstaande instelwaarden zijn voor een Ubiflux Vigor W225-toestel **met** Plus print.

Stap Nr	Omschrijving	Fabrieks- instelling	Instelbereik	Opmerking
<b>9</b>	<b>Schakelcontacten</b>			
9.1	Maak- of verbreekcontact 1	Maak	Maak / Verbreek	
9.2	Regeling schakelcontact 1	Uit	Uit Aan Voldoet aan Bypass voorwaarden Bypassklep open sturen Externe klep open sturen	
9.3	Schakelcontact 1 Actie toevoer ventilator	Ventilator uit	Ventilator uit Ventilator draait op absoluut minimum Ventilator volgens stand 1 Ventilator volgens stand 2 Ventilator volgens stand 3 Ventilator volgens stand 0 Ventilator volgens standenschakelaar Ventilator draait op absoluut maximum Geen aansturing toevoerventilator	
9.4	Schakelcontact 1 Actie afvoer ventilator	Ventilator uit	Ventilator uit Ventilator draait op absoluut minimum Ventilator volgens stand 1 Ventilator volgens stand 2 Ventilator volgens stand 3 Ventilator volgens stand 0 Ventilator volgens standenschakelaar Ventilator draait op absoluut maximum Geen aansturing afvoerventilator	
9.5	Maak- of verbreekcontact 2	Maak	Maak/ Verbreek	
9.6	Regeling schakelcontact 2	Uit	Uit Aan Voldoet aan Bypass voorwaarden Bypassklep open sturen Externe klep open sturen	
9.7	Schakelcontact 2 Actie toevoer ventilator	Ventilator uit	Ventilator uit Ventilator draait op absoluut minimum Ventilator volgens stand 1 Ventilator volgens stand 2 Ventilator volgens stand 3 Ventilator volgens stand 0 Ventilator volgens standenschakelaar Ventilator draait op absoluut maximum Geen aansturing toevoerventilator	
9.8	Schakelcontact 2 Actie afvoer ventilator	Ventilator uit	Ventilator uit Ventilator draait op absoluut minimum Ventilator volgens stand 1 Ventilator volgens stand 2 Ventilator volgens stand 3 Ventilator volgens stand 0 Ventilator volgens standenschakelaar Ventilator draait op absoluut maximum Geen aansturing afvoerventilator	

Stap Nr	Omschrijving	Fabrieks- instelling	Instelbereik	Opmerking
<b>10</b>	<b>0 - 10 V.</b>			
10.1	Mode ingang 1	Uit	Aan/ Uit	
10.2	Minimum spanning ingang 1	0V	0V - 10V	Connector X-12
10.3	Maximum spanning ingang 1	10V	0V - 10V	
10.4	Mode ingang 2	Uit	Aan/ Uit	
10.5	Minimum spanning ingang 2	0V	0V - 10V	Connector X-13
10.6	Maximum spanning ingang 2	10V	0V - 10V	
<b>11</b>	<b>Aardwarmtewisselaar</b>			
11.1	In- of uitschakelen	Uit	In/ Uit	
11.2	Schakeltemperatuur 1	5 °C	0,0 °C / 10,0 °C	
11.3	Schakeltemperatuur 2	25 °C	15,0 °C / 40,0 °C	
11.4	Stand klep 24 volt aansturing	Dicht	Open / Dicht	
11.5	Klep aansturing	Relais uitgang 1	Relais uitgang1/ Relais uitgang 2/ Analoog uitgang 1/ Analoog uitgang 2	

# 14 Conformiteitsverklaring

## Conformiteitsverklaring

**Fabrikant:** Ubbink NV

**Adres:** Jan Samijnstraat 9  
BE-9050, Gentbrugge, Belgium

**Product:** Warmteterugwintoestel type:  
Ubiflux Vigor W225  
Ubiflux Vigor W225 Plus

Het hierboven beschreven product voldoet aan de volgende richtlijnen:

- 2014/35/EU (laagspanningsrichtlijn)
- 2014/30/EU (EMC-richtlijn)
- RoHS 2011/65/EU (stoffenrichtlijn)
- 2009/125/EU(1253/1254 EU(EU ErP-richtlijn))

Het product is voorzien van het CE-label:



Gentbrugge, 06-01-2021  
B. Vanlede  
General Director

# 15 ERP waarden

Technische informatieblad Ubiflux Vigor W225 Plus conform Ecodesign (ErP), nr. 1254/2014 (bijlage I/V)					
Fabrikant:		Ubbink NV			
Model:		Ubiflux Vigor W225 (Plus)			
Klimaatzone	Klimaatzone	SEC-Waarde in kWh/m <sup>2</sup> /a	SEC Klasse	Jaarlijks elektriciteitsverbruik(AEC) in kWh	Jaarlijks bespaarde verwarming (AHS) in kWh
Gemiddeld	handbediend	-40,78	A	258	4655
	klokregeling	-41,42	A	237	4667
	1x sensor (RV/CO <sub>2</sub> /VOC)	-42,62	A+	199	4692
	2 of meerdere sensoren (RV/CO <sub>2</sub> /VOC)	-44,71	A+	135	4741
Koud	handbediend	-79,92	A+	795	9107
	klokregeling	-80,68	A+	774	9131
	1x sensor (RV/CO <sub>2</sub> /VOC)	-82,12	A+	736	9179
	2 of meerdere sensoren (RV/CO <sub>2</sub> /VOC)	-84,68	A+	672	9275
Warm	handbediend	-15,73	E	213	2105
	klokregeling	-16,30	E	192	2111
	1x sensor (RV/CO <sub>2</sub> /VOC)	-17,37	E	154	2122
	2 of meerdere sensoren (RV/CO <sub>2</sub> /VOC)	-19,19	E	90	2144
Type ventilatietoestel:	Gebalanceerd residentieel ventilatietoestel met warmteterugwinning				
Ventilator:	EC - ventilator met traploze regeling				
Type warmtewisselaar:	Recuperatieve kunststof-tegenstroomwisselaar				
Thermisch rendement:	92 %				
Maximaal debiet:	225 m <sup>3</sup> /h				
Maximaal opgenomen vermogen:	165 W				
Geluidsvermogensniveau Lwa:	39 dB(A)				
Referentiedebiet:	158 m <sup>3</sup> /h				
Referentiedruk:	50 Pa				
Specifiek elektrisch opgenomen vermogen (SEL):	0,17 Wh/m <sup>3</sup>				
Regelfactor:	1,0 in combinatie met standenschakelaar				
	0,95 in combinatie met klokregeling				
	0,85 in combinatie met 1 sensor				
	0,65 in combinatie met 2 of meerdere sensoren				
Lekkage*	Intern	0,70 %			
	Extern	1,80 %			
Positie filter vervuld indicatie:	Op het display van het toestel / op de standenschakelaar (led) / op de Air Control. <b>Attentie!</b> Voor een optimale energie efficiëntie en een goede werking is het noodzakelijk regelmatig de filters te inspecteren en eventueel te reinigen of te vervangen.				
Internetadres voor de montage-instructies:	<a href="http://www.ubbink.be">http://www.ubbink.be</a>				
Bypass:	Ja, 100% Bypass				

\*Metingen uitgevoerd door het TZWL volgens de EN 13141-7 standard

## 16 Recyclen

Classification from 1 January 2016	
SEC klasse („Gemiddelde klimaat zone“)	SEC in kWh/m <sup>2</sup> /a
A+ (Meest efficiënt)	SEC < -42
A	-42 ≤ SEC < -34
B	-34 ≤ SEC < -26
C	-26 ≤ SEC < -23
D	-23 ≤ SEC < -20
E (Minst efficiënt)	-20 ≤ SEC < -10

### Recyclen

Bij de vervaardiging van dit toestel is gebruik gemaakt van duurzame materialen. De verpakkingsmaterialen dient u op verantwoorde wijze en conform de geldende overheidsbepalingen af te voeren.





Ubbink NV/SA - Jan Samijnstraat 9, B - 9050 Gentbrugge  
Tel. +32 (0)9 237 11 00 - [www.ubbink.be](http://www.ubbink.be) - [info@ubbink.be](mailto:info@ubbink.be)

Ubbink (UK) Ltd. - Unit 2, Redbourne Park, Liliput Road  
Brackmills Ind. Est., Northampton, NN4 7DT - T +44 (0)1604 433000, F. +44 (0)1604 433001