

Air Excellent Circular

Connecteur de raccordement AE34C 90°



Le connecteur de raccordement 2 x AE34C 90° est prévu pour un montage mural ou dans les faux plafonds. Découpe à la longueur requise avec les outils standards, avant le raccordement des conduits de pulsion et d'extraction. Le connecteur a deux raccords AE34C pour chaque conduit d'air. De plus, la bouche $\varnothing 125$ est équipée d'un bouchon anti-poussière.

SPECIFICATIONS

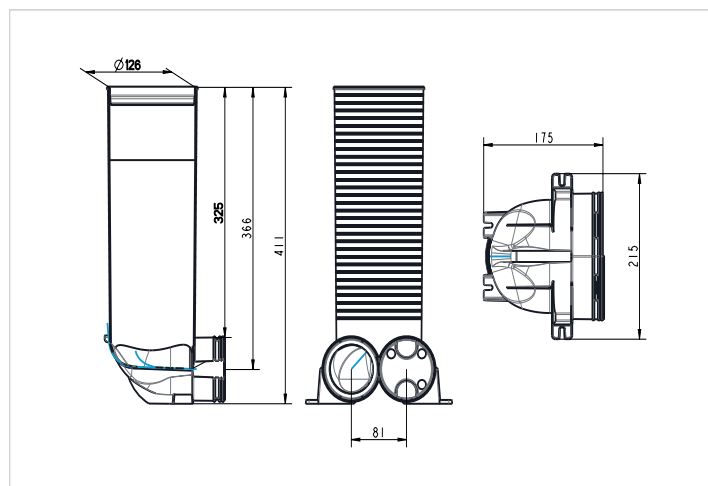
- Fait partie du système Air Excellent
- Permet de transporter l'air entre les conduits et les ventouses
- Le connecteur est raccordable sur 1 ou 2 conduits AE34C (1 bouchon inclus)
- Propriétés antistatiques et antibactériennes

CARACTERISTIQUES

- Application extraction et pulsion - raccordement 90°
- Type conduit rond AE34C
- Diamètre 75/63
- Certificat certifié TÜV SÜD*
- Montage murs, plafonds et sols
- Matière PP
- Extra simple à raccourcir

NUMERO D'ARTICLE

- 0188342 connecteur de raccordement AE34C 90°



* certificat TÜV voir www.ubbink.be

DONNEES TECHNIQUES

Pulsion	AE34c	
	Zeta [-]	0,77
Zeta [-]	1,15	0,77
Raccordements	1	2
Qv [m³/h]	ΔP [Pa]	ΔP [Pa]
10	0,5	0,1
15	1,2	0,2
20	2,2	0,4
25	3,4	0,6
30	4,8	0,8
34	6,1	1,0
35	6,6	1,1
40	8,6	1,4
45	10,9	1,8
50	13,5	2,3
55	16,3	2,7
60	19,4	3,2
65		3,8
67		4,1
70		4,4
75		5,1

Données de résistance au dessus de 75m³/h disponibles sur demande.

Extraction	AE34c	
	Zeta [-]	1,34
Zeta [-]	0,97	1,34
Raccordements	1	2
Qv [m³/h]	ΔP [Pa]	ΔP [Pa]
10	0,5	0,2
15	1,0	0,4
20	1,8	0,6
25	2,8	1,0
30	4,1	1,4
34	5,1	1,8
35	5,6	1,9
40	7,3	2,5
45	9,2	3,2
50	11,4	3,9
55	13,7	4,7
60	16,4	5,7
65		6,6
67		7,1
70		7,7
75		8,8

Données de résistance au dessus de 75m³/h disponibles sur demande.

