

Air Excellent Semi Circular

Connecteur de raccordement AE55SC 90°



Le connecteur de raccordement 2 x AE55SC 90° est prévu pour un montage mural ou dans les faux plafonds. Découpe à la longueur requise avec les outils standards, avant le raccordement des conduits de pulsion et d'extraction. Le connecteur a deux raccords AE55SC pour chaque conduit d'air. De plus, la bouche \varnothing 125 est équipée d'un bouchon anti poussière.

SPECIFICATIONS

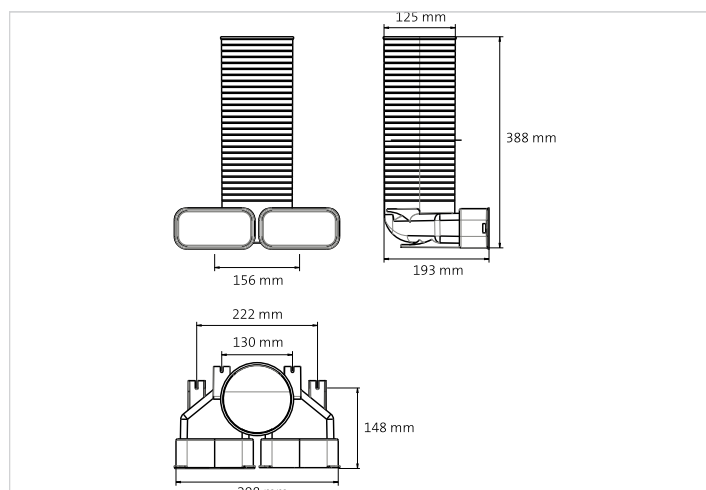
- Fait partie du système Air Excellent
- Permet de transporter l'air entre les conduits et les ventouses
- Le connecteur est raccordable sur 1 ou 2 conduits AE35SC (1 bouchon inclus)
- Propriétés antistatiques et antibactériennes

SPECIFICATIES

- Application extraction et pulsion - raccordement 90°
- Type conduit ovale AE55SC
- Certificat certifié TÜV SÜD*
- Montage murs, plafonds et sols
- Matière PP
- Extra simple à raccourcir

NUMERO D'ARTICLE

- 0188150 connecteur de raccordement AE55SC 90°



* certificat TÜV voir www.ubbink.be

DONNEES TECHNIQUES

Pulsion	AE55sc	
	Zeta [-]	Raccordements
Zeta [-]	1,59	1,81
Raccordements	1	2
Qv [m³/h]	ΔP [Pa]	ΔP [Pa]
10	0,2	0,1
15	0,6	0,2
20	1,0	0,3
25	1,5	0,4
30	2,2	0,6
33	2,7	0,8
35	3,0	0,9
40	3,9	1,1
45	5,0	1,4
50	6,2	1,8
55	7,5	2,1
58	8,4	2,4
60	8,9	2,5
65	10,4	3,0
66	10,7	3,0
70	12,1	3,4
75	13,9	4,0

Données de résistance au dessus de 75m³/h disponibles sur demande.

Extraction	AE55sc	
	Zeta [-]	Raccordements
Zeta [-]	1,98	3,03
Raccordements	1	2
Qv [m³/h]	ΔP [Pa]	ΔP [Pa]
10	0,3	0,1
15	0,7	0,3
20	1,2	0,5
25	1,9	0,7
30	2,8	1,1
33	3,3	1,3
35	3,8	1,4
40	4,9	1,9
45	6,2	2,4
50	7,7	2,9
55	9,3	3,6
58	10,5	4,0
60	11,1	4,2
65	13,0	5,0
66	13,3	5,1
70	15,1	5,8
75	17,3	6,6

Données de résistance au dessus de 75m³/h disponibles sur demande.

Connecteur de raccordement AE55SC 90° pulsion

