

## AERFOAM

Conduits de ventilation  
isolés pour évacuation  
et prise d'air



ubbink

Build smart.



ZERO  
Carbon Footprint\*

\*Empreinte Carbone Nulle

# Aerfoam

## **Le système de conduit isolé avec empreinte carbone nulle**

La gamme de conduits de ventilation isolés pour l'évacuation et la prise d'air de VMC simple-flux et VMC double-flux d'Ubbink devient l'Aerfoam. Celle-ci conserve les mêmes propriétés que la gamme actuelle et affiche dorénavant une empreinte carbone nulle.

## **Une gamme respectueuse de l'environnement**

L'essentiel de l'amélioration de la gamme réside dans l'utilisation de ressources d'origine biologique au lieu de ressources fossiles, ce qui permet de réduire les émissions de CO<sub>2</sub> de 62,8kg/m<sup>3</sup> à zéro.

Le système de conduit isolé Aerfoam est une étape importante dans la réalisation de l'ambition d'Ubbink de devenir une marque circulaire. Aerfoam a été testé et certifié par des organismes de construction et de protection de l'environnement.



**ZERO**  
Carbon Footprint \*

\*Empreinte Carbone Nulle



# Les avantages produits de la gamme Aerfoam

## Système performant

- Fort pouvoir isolant
- Faibles pertes de charges
- Système étanche

## Une gamme complète

- Disponible en 125, 150, 160, 180 et 200mm
- Coudes à 45° et 90° en 125, 150, 160, 180 et 200mm
- Coudes à 15° et 30° en 150, 160 et 180mm
- Tés de raccordement 90° en 125 et 180mm et Tés de raccordement 45° en 150 et 180mm
- Manchons de raccordement, colliers de fixation et adaptateurs



## Esthétique

- Ne rouille pas
- Raccords compacts
- Aucun autre matériel d'isolation n'est nécessaire

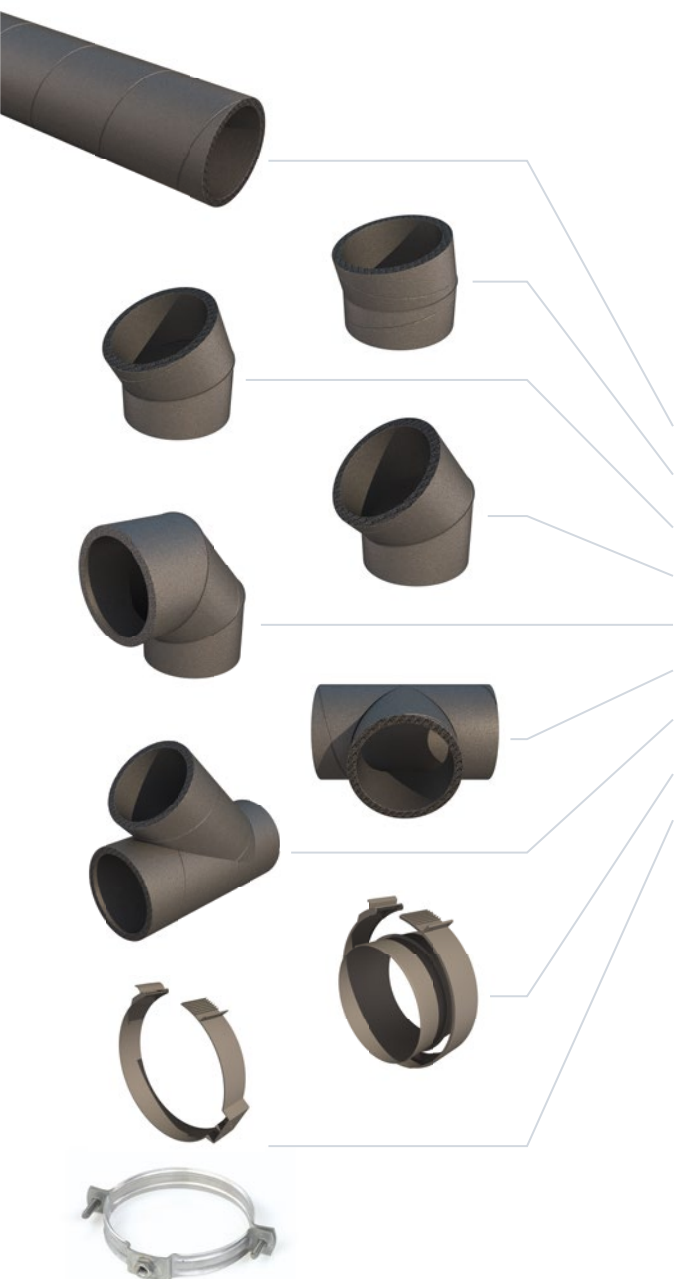
## Installation facile

- Raccordements mécaniques
- Matériau extrêmement léger
- Facile et sûr à couper
- Pliable
- Résistant aux chocs
- Facile à démonter pour l'entretien
- BIM ready



# Pratique et facile à installer

Une gamme complète pour un système de ventilation isolé



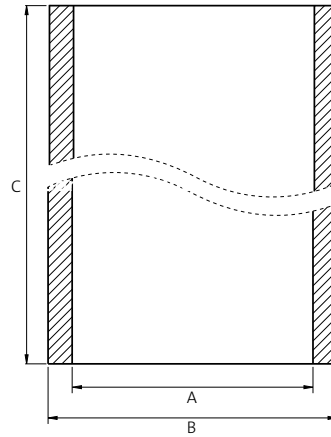
Diamètre [mm]	125	150	160	180	200
Conduit isolé - 2m	✓	✓	✓	✓	✓
Coude 15°	-	✓	✓	✓	-
Coude 30°	-	✓	✓	✓	-
Coude 45°	✓	✓	✓	✓	✓
Coude 90°	✓	✓	✓	✓	✓
Té 90°	✓	-	✓	-	-
Té 45°	-	✓	-	✓	-
Manchon de raccordement	✓	✓	✓	✓	✓
Collier de fixation	✓	✓	✓	✓	✓

L'utilisation de systèmes de distribution d'air isolés pour la ventilation, le chauffage ou la climatisation est souvent nécessaire pour minimiser les pertes de chaleur ou prévenir la condensation sur ou dans les conduits.

Ubbink a développé une gamme complète de conduits isolés, faciles à installer et à entretenir. La gamme est disponible dans plusieurs diamètres et peut s'accompagner de différents accessoires tels que des adaptateurs, des manchons d'étanchéité pour passage de toiture ou encore des terminaux isolés.

# Caractéristiques techniques

Caractéristiques		Dimensions					
		125	150	160	180	200	
Matériau	EPE	A [mm]	125	150	160	180	200
Longueur des conduits	2.00m	B [mm]	157	182	192	212	232
Densité	30kg/m <sup>3</sup>	C [mm]	2.000	2.000	2.000	2.000	2.000
Coeff. de transmission surfacique	0,041W/m.K (EN 12667)	m [kg]	0,48	0,56	0,53	0,67	0,80
Résistance thermique	R = 0.39m <sup>2</sup> K/W						
Plage de températures	Min. -30°C   Max. +60°C						
Épaisseur	16mm						
Réaction au feu*	Class B - s2, d0 (EN 13501-1:2018)						
Fonction	Conduit l'air vers l'extérieur ou vers la centrale						
Étanchéité à l'air	D (EN 12237) = ATC 2 (EN 16798)						
Matériau des raccords et colliers	PP						
Matériau des tés	EPP						
Matériau des adaptateurs	PE						



\*La réaction au feu des raccords et colliers de fixation est de Classe E (EN 13501).

# Performances

Diamètre [mm]	125	150	160	180	200	Diamètre [mm]	125	150	160	180	200
Qv (Volume) [m <sup>3</sup> /h]	Δp (Pertes de charges) [Pa]					Qv (Volume) [m <sup>3</sup> /h]	v (Vitesse) [m/s]				
100	1,0	1,0	1,0	1,0	0,1	100	2,3	1,6	1,4	1,1	0,9
200	2,7	1,1	1,0	1,0	0,2	200	4,5	3,1	2,8	2,2	1,8
300	6,1	2,5	1,8	1,0	0,5	300	6,8	4,7	4,1	3,3	2,7
400	10,8	4,5	3,1	1,6	0,9	400	9,1	6,3	5,5	4,4	3,5
500	16,9	7,0	4,9	2,5	1,3	500	11,3	7,9	6,9	5,5	4,4
600	24,3	10,1	7,0	3,6	1,9	600	13,6	9,4	8,3	6,5	5,3



ÉNERGIE



VENTILATION



BÂTIMENT

**Service projet**

📞 +32 9 237 11 00 • @projecten@ubbink.be

Pour un soutien direct de votre cheminée CLV, cheminée combinée ou système de ventilation.



**Ubbink NV.**

@ info.bouw@ubbink.be • 🌐 www.ubbink.com

© 2021 - Ubbink Centrotherm Group | Documents et photos non contractuels.  
Informations et prix sous réserve d'erreurs typographiques. | UB-2021-06-V01-BE-FR



\*Empreinte Carbone Nulle