

Contego gevelkap 200mm Zwart Grijs

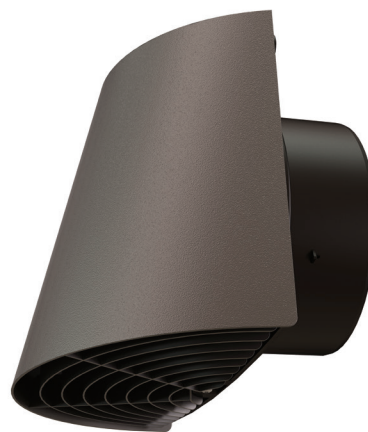
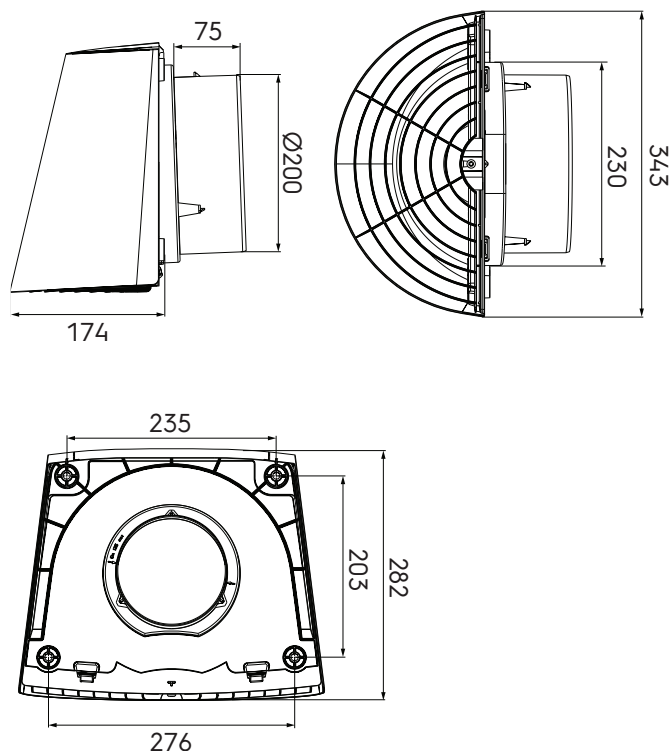
Artikelnummer: 0188841

Product introductie

De Contego gevelkap wordt gebruikt in mechanische ventilatiesystemen. Hij is geschikt voor zowel toevoer- als afvoer en wordt op de unit aangesloten via het geïsoleerde leidingsysteem Aerfoam. Contego combineert functionaliteit en installatiegemak. Het voorkomt waterdruppels, minimaliseert vuilophoping en bevat een beschermrooster. De Contego is gemaakt van een duurzaam, UV-bestendig polypropyleen en heeft een matte afwerking die bij elke muur past. Door de bevestigingsplaat is de gevelkap eenvoudig en snel te installeren.

- Geschikt voor luchttoevoer of -afvoer
- Snelle en eenvoudige installatie voor gemakkelijke toegang
- Gemaakt van een duurzaam en UV-bestendig PP-materiaal
- Ontworpen om te voorkomen dat er water langs de muur druppelt, dat er zich vuil ophoopt rond de terminal en dat ongedierte binnendringt
- Past bij alle soorten wandafwerking dankzij het moderne, discrete ontwerp.

Productafmetingen



Contego gevelkap 200mm Zwart Grijs

Artikelnummer: 0188841

Technische specificaties

Specificaties	
Technisch	
Kleur	Antraciet
Kleur code	RAL 7021
Materiaal	PP
Diameter	200 mm
Richting luchtstroom	Toevoer/Afzuigen
Afmeting	
Lengte bruto	266 mm
Breedte	343 mm
Hoogte	282 mm
Netto gewicht	0.692 kg

Contego gevelkap 200mm Zwart Grijs

Artikelnummer: 0188841

Technische details

Zeta [-]	Luchttoevoer		Luchtafvoer	
	v [m/s]	Δp [Pa]	v [m/s]	Δp [Pa]
0	0,0	0,0	0,0	0,0
50	0,4	0,2	0,4	0,3
100	0,9	0,8	0,9	1,1
150	1,3	1,8	1,3	2,5
200	1,8	3,2	1,8	4,4
250	2,2	5,0	2,2	6,9
300	2,7	7,1	2,7	9,9
350	3,1	9,7	3,1	13,5
400	3,5	12,7	3,5	17,6
450	4,0	16,1	4,0	22,3
500	4,4	19,8	4,4	27,6
550	4,9	24,0	4,9	33,3
600	5,3	28,6	5,3	39,7
650	5,7	33,5	5,7	46,6